

Данный прайс-лист действует только для Российской Федерации.  
 Для уточнения цен, действующих в других странах СНГ, просьба обращаться в региональные представительства в этих странах.  
**№ КА04205036**

Директор по производству  
 АО "ПЗЭМИ"  
 А.М.Москва

ОТПУСКНЫЕ ЦЕНЫ приведены на продукцию производственно-технического назначения в базовой комплектации					
N пп	НАИМЕНОВАНИЕ	Артикул	Номер страницы	Номер изделия	
1	2	3	4	5	6
<b>ОГЛАВЛЕНИЕ:</b>					
I	Концевые муфты на напряжение до 1кВ		1-7	1-341	
II	Концевые муфты для экранированных кабелей		7	342-359	
III	Концевые муфты на напряжение 6-10 кВ		7-18	360-936	
IV	Концевые муфты на напряжение 20 кВ		18-20	937-1014	
V	Концевые муфты на напряжение 35 кВ		20-21	1015-1099	
VI	Наконечники НС 300-800 кв.мм		21	1100-1118	
VII	Соединительные муфты на напряжение 1 кВ		23-28	1119-1418	
VIII	Муфты ответвительные на напряжение 1 Кв		28	1419-1423	
IX	Соединительные муфты для экранированных кабелей		28	1424-1439	
X	Соединительные муфты на напряжение 6-10 кВ		29-34	1444-1732	
XI	Соединительные муфты на напряжение 20 кВ		34-35	1733-1788	
XII	Соединительные муфты на напряжение 35 кВ		35-36	1789-1859	
XIII	Муфты для метрополитена, трамвайных и троллейбусных линий		37-39	1860-1950	
XIV	Наконечники и гильзы (винтовые) НО 300-800 кв. мм		39	1951-1964	
XV	Муфты НГ концевые и соединительные на напряжение 1 кВ		40-43	2119-2127	
XVI	Муфты НГ концевые и соединительные на напряжение 6-10 кВ		44-46	2128-2222	
XVII	Муфты НГ концевые и соединительные на напряжение 20 кВ		46-47	2223-2247	
XVIII	Муфты НГ концевые и соединительные на напряжение 35 Кв		47	2248-2252	
XVIII	Комплекты шин и аксессуары		48	2253-2327	
XX	Гильзы / наконечники с винтами со срывающимися головками		49	2328-2333	

**Муфты концевые внутренней и наружной установки на напряжение 1-35 кВ**

1, 2, 3, 4, 5 - количество жил  
 П - для кабеля с пластмассовой изоляцией  
 Р - для кабеля с резиновой изоляцией  
 К - концевая муфта  
 В - внутренняя установка  
 Н - наружная установка  
 Т - термоусаживаемая технология  
 п - в конструкции применена перчатка  
 Б - для кабеля бронированного стальными лентами  
 Э - для кабеля с ленточным экраном  
 О - для одножильного кабеля  
 -МКС - для четырехжильного кабеля и трёхжильного кабеля с использованием оболочки в качестве нулевого провода  
 -в - муфта с наконечниками с контактными болтами со срывающимися головками  
 -о - муфта с наконечниками под опрессовку  
 1, 6, 10, 20, 35 - номинальное напряжение кабеля, кВ  
 -25/50, 70/120, 150/240 - диапазоны сечений жил кабеля, кв. мм  
 -3ф - комплект для одножильного кабеля на 3 фазы  
 -ПВХ - для кабеля на 6 кВ с поливинилхлоридной изоляцией  
 -02 - с не паяным узлом заземления  
 -Си - с медными наконечниками  
 -АI - с алюминиевыми наконечниками

**Муфты концевые внутренней и наружной установки на напряжение 1 кВ**

**Муфты концевые внутренней и наружной установки  
 Муфты для 3-х жильных кабелей**

*С наконечниками с контактными болтами со срывающимися головками, с паяным узлом заземления*

N пп	НАИМЕНОВАНИЕ	Артикул	Ед. измер.	цена без НДС	цена с НДС
1	Муфта 3КВНтп-в- 25/50	3kvntpvx025x50	к-т	1,430.00	1,716.00
2	Муфта 3КВНтп-в- 70/120	3kvntpvx070x120	к-т	1,720.00	2,064.00
3	Муфта 3КВНтп-в-150/240	3kvntpvx150x240	к-т	2,170.00	2,604.00
<i>Без наконечников, с паяным узлом заземления</i>					
4	Муфта 3КВНтп- 25/50-бн	3kvntpvx025x50bn	к-т	1,039.00	1,246.80
5	Муфта 3КВНтп- 70/120-бн	3kvntpvx070x120bn	к-т	1,248.00	1,497.60
6	Муфта 3КВНтп-150/240-бн	3kvntpvx150x240bn	к-т	1,461.00	1,753.20
<i>С наконечниками с контактными болтами со срывающимися головками, с не паяным узлом заземления</i>					
7	Муфта 3КВНтп-в- 25/50-02	3kvntpvx025x50x02	к-т	1,430.00	1,716.00
8	Муфта 3КВНтп-в- 70/120-02	3kvntpvx070x120x02	к-т	1,720.00	2,064.00
9	Муфта 3КВНтп-в-150/240-02	3kvntpvx150x240x02	к-т	2,170.00	2,604.00
<i>С алюминиевыми наконечниками под опрессовку, с паяным узлом заземления</i>					
10	Муфта 3КВНтп-о- 25-Пр-АI	3kvntrpxox025pral	к-т	1,055.00	1,266.00
11	Муфта 3КВНтп-о- 35-Пр-АI	3kvntrpxox035pral	к-т	1,058.00	1,269.60
12	Муфта 3КВНтп-о- 50-Пр-АI	3kvntrpxox050pral	к-т	1,065.00	1,278.00
13	Муфта 3КВНтп-о- 70-Пр-АI	3kvntrpxox070pral	к-т	1,273.00	1,527.60
14	Муфта 3КВНтп-о- 95-Пр-АI	3kvntrpxox095pral	к-т	1,276.00	1,531.20
15	Муфта 3КВНтп-о-120-Пр-АI	3kvntrpxox120pral	к-т	1,282.00	1,538.40
16	Муфта 3КВНтп-о-150-Пр-АI	3kvntrpxox150pral	к-т	1,512.00	1,814.40
17	Муфта 3КВНтп-о-185-Пр-АI	3kvntrpxox185pral	к-т	1,518.00	1,821.60
18	Муфта 3КВНтп-о-240-Пр-АI	3kvntrpxox240pral	к-т	1,524.00	1,828.80
<i>С алюминиевыми наконечниками под опрессовку, с не паяным узлом заземления</i>					
19	Муфта 3КВНтп-о- 25-02-Пр-АI	3kvntrpxox025x02pral	к-т	1,055.00	1,266.00
20	Муфта 3КВНтп-о- 35-02-Пр-АI	3kvntrpxox035x02pral	к-т	1,058.00	1,269.60
21	Муфта 3КВНтп-о- 50-02-Пр-АI	3kvntrpxox050x02pral	к-т	1,065.00	1,278.00
22	Муфта 3КВНтп-о- 70-02-Пр-АI	3kvntrpxox070x02pral	к-т	1,273.00	1,527.60
23	Муфта 3КВНтп-о- 95-02-Пр-АI	3kvntrpxox095x02pral	к-т	1,276.00	1,531.20
24	Муфта 3КВНтп-о-120-02-Пр-АI	3kvntrpxox120x02pral	к-т	1,282.00	1,538.40
25	Муфта 3КВНтп-о-150-02-Пр-АI	3kvntrpxox150x02pral	к-т	1,512.00	1,814.40
26	Муфта 3КВНтп-о-185-02-Пр-АI	3kvntrpxox185x02pral	к-т	1,518.00	1,821.60
27	Муфта 3КВНтп-о-240-02-Пр-АI	3kvntrpxox240x02pral	к-т	1,524.00	1,828.80

**Муфты для 4-х жильных кабелей**

С наконечниками с контактными болтами со срывающимися головками, с паяным узлом заземления					
28	Муфта 4КВНтп-в- 10/25	4kvntrpx010x25	к-т	1,700.00	2,040.00
29	Муфта 4КВНтп-в- 16/25	4kvntrpx016x25	к-т	1,770.00	2,124.00
30	Муфта 4КВНтп-в- 25/50	4kvntrpx025x50	к-т	1,820.00	2,184.00
31	Муфта 4КВНтп-в- 70/120	4kvntrpx070x120	к-т	2,060.00	2,472.00
32	Муфта 4КВНтп-в-150/240	4kvntrpx150x240	к-т	2,580.00	3,096.00
Без наконечников, с паяным узлом заземления					
33	Муфта 4КВНтп- 25/50-бн	4kvntrpx025x50bn	к-т	1,299.00	1,558.80
34	Муфта 4КВНтп- 70/120-бн	4kvntrpx070x120bn	к-т	1,430.00	1,716.00
35	Муфта 4КВНтп-150/240-бн	4kvntrpx150x240bn	к-т	1,635.00	1,962.00
С наконечниками с контактными болтами со срывающимися головками, с не паяным узлом заземления					
36	Муфта 4КВНтп-в- 25/50-02	4kvntrpx025x50x02	к-т	1,820.00	2,184.00
37	Муфта 4КВНтп-в- 70/120-02	4kvntrpx070x120x02	к-т	2,060.00	2,472.00
38	Муфта 4КВНтп-в-150/240-02	4kvntrpx150x240x02	к-т	2,580.00	3,096.00
С алюминиевыми наконечниками под опрессовку, с паяным узлом заземления					
39	Муфта 4КВНтп-о- 25-Пр-Ал	4kvntrpx025spral	к-т	1,320.00	1,584.00
40	Муфта 4КВНтп-о- 35-Пр-Ал	4kvntrpx035spral	к-т	1,324.00	1,588.80
41	Муфта 4КВНтп-о- 50-Пр-Ал	4kvntrpx050spral	к-т	1,333.00	1,599.60
42	Муфта 4КВНтп-о- 70-Пр-Ал	4kvntrpx070spral	к-т	1,464.00	1,756.80
43	Муфта 4КВНтп-о- 95-Пр-Ал	4kvntrpx095spral	к-т	1,468.00	1,761.60
44	Муфта 4КВНтп-о-120-Пр-Ал	4kvntrpx120spral	к-т	1,476.00	1,771.20
45	Муфта 4КВНтп-о-150-Пр-Ал	4kvntrpx150spral	к-т	1,702.00	2,042.40
46	Муфта 4КВНтп-о-185-Пр-Ал	4kvntrpx185spral	к-т	1,711.00	2,053.20
47	Муфта 4КВНтп-о-240-Пр-Ал	4kvntrpx240spral	к-т	1,719.00	2,062.80
С алюминиевыми наконечниками под опрессовку, с не паяным узлом заземления					
48	Муфта 4КВНтп-о- 25-02-Пр-Ал	4kvntrpx025x02pral	к-т	1,320.00	1,584.00
49	Муфта 4КВНтп-о- 35-02-Пр-Ал	4kvntrpx035x02pral	к-т	1,324.00	1,588.80
50	Муфта 4КВНтп-о- 50-02-Пр-Ал	4kvntrpx050x02pral	к-т	1,333.00	1,599.60
51	Муфта 4КВНтп-о- 70-02-Пр-Ал	4kvntrpx070x02pral	к-т	1,464.00	1,756.80
52	Муфта 4КВНтп-о- 95-02-Пр-Ал	4kvntrpx095x02pral	к-т	1,468.00	1,761.60
53	Муфта 4КВНтп-о-120-02-Пр-Ал	4kvntrpx120x02pral	к-т	1,476.00	1,771.20
54	Муфта 4КВНтп-о-150-02-Пр-Ал	4kvntrpx150x02pral	к-т	1,702.00	2,042.40
55	Муфта 4КВНтп-о-185-02-Пр-Ал	4kvntrpx185x02pral	к-т	1,711.00	2,053.20
56	Муфта 4КВНтп-о-240-02-Пр-Ал	4kvntrpx240x02pral	к-т	1,719.00	2,062.80
С наконечниками с контактными болтами со срывающимися головками, с паяным узлом заземления для 3-х жильных кабелей					
57	Муфта 4КВНтп-МКС-в- 25/50	4kvntrpxmksvx025x50	к-т	2,130.00	2,556.00
58	Муфта 4КВНтп-МКС-в- 70/120	4kvntrpxmksvx070x120	к-т	2,700.00	3,240.00
59	Муфта 4КВНтп-МКС-в-150/240	4kvntrpxmksvx150x240	к-т	3,700.00	4,440.00
Без наконечников, с паяным узлом заземления для 3-х жильных кабелей					
60	Муфта 4КВНтп-МКС- 25/50-бн	4kvntrpxmksvx025x50bn	к-т	1,609.00	1,930.80
61	Муфта 4КВНтп-МКС- 70/120-бн	4kvntrpxmksvx070x120bn	к-т	2,070.00	2,484.00
62	Муфта 4КВНтп-МКС-150/240-бн	4kvntrpxmksvx150x240bn	к-т	2,755.00	3,306.00
Муфты концевые внутренней и наружной установки					
Муфты для 1-ожильных кабелей					
С наконечниками с контактными болтами со срывающимися головками*					
63	Муфта 1ПКВНт-1-в- 35/50	1pkvntx1vx035x50	к-т	340.00	408.00
64	Муфта 1ПКВНт-1-в- 70/120	1pkvntx1vx070x120	к-т	370.00	444.00
65	Муфта 1ПКВНт-1-в-150/240	1pkvntx1vx150x240	к-т	490.00	588.00
66	Муфта 1ПКВНт-1-в-300 с нак. НО-300	1pkvntx1vx300	к-т	1,700.00	2,040.00
67	Муфта 1ПКВНт-1-в-400 с нак. НО-400	1pkvntx1vx400	к-т	1,790.00	2,148.00
68	Муфта 1ПКВНт-1-в-500 с нак. НО-500	1pkvntx1vx500	к-т	1,910.00	2,292.00
69	Муфта 1ПКВНт-1-в-625 с нак. НО-625	1pkvntx1vx625	к-т	2,030.00	2,436.00
70	Муфта 1ПКВНт-1-в-800 с нак. НО-800	1pkvntx1vx800	к-т	2,230.00	2,676.00
Примечание. Размеры контактной площадки наконечника НО-300 - НО-800 указаны в приложении 1. Муфта может комплектоваться наконечником с иными размерами контактной площадки (см. Без наконечников					
71	Муфта 1ПКВНт-1-300-бн	1pkvntx1vx300bn	к-т	325.00	390.00
72	Муфта 1ПКВНт-1-400-бн	1pkvntx1vx400bn	к-т	415.00	498.00
73	Муфта 1ПКВНт-1-500-бн	1pkvntx1vx500bn	к-т	535.00	642.00
74	Муфта 1ПКВНт-1-625-бн	1pkvntx1vx600bn	к-т	655.00	786.00
75	Муфта 1ПКВНт-1-800-бн	1pkvntx1vx800bn	к-т	855.00	1,026.00
С алюминиевыми наконечниками под опрессовку					
76	Муфта 1ПКВНт-1-о- 10-Пр-Ал	1pkvntx1xox010pral	к-т	214.00	256.80
77	Муфта 1ПКВНт-1-о- 16-Пр-Ал	1pkvntx1xox016pral	к-т	214.00	256.80
78	Муфта 1ПКВНт-1-о- 25-Пр-Ал	1pkvntx1xox025pral	к-т	215.00	258.00
79	Муфта 1ПКВНт-1-о- 35-Пр-Ал	1pkvntx1xox035pral	к-т	216.00	259.20
80	Муфта 1ПКВНт-1-о- 50-Пр-Ал	1pkvntx1xox050pral	к-т	218.00	261.60
81	Муфта 1ПКВНт-1-о- 70-Пр-Ал	1pkvntx1xox070pral	к-т	222.00	266.40
82	Муфта 1ПКВНт-1-о- 95-Пр-Ал	1pkvntx1xox095pral	к-т	224.00	268.80
83	Муфта 1ПКВНт-1-о-120-Пр-Ал	1pkvntx1xox120pral	к-т	229.00	274.80
84	Муфта 1ПКВНт-1-о-150-Пр-Ал	1pkvntx1xox150pral	к-т	273.00	327.60
85	Муфта 1ПКВНт-1-о-185-Пр-Ал	1pkvntx1xox185pral	к-т	275.00	330.00
86	Муфта 1ПКВНт-1-о-240-Пр-Ал	1pkvntx1xox240pral	к-т	280.00	336.00
С медными наконечниками под опрессовку					
87	Муфта 1ПКВНт-1-о- 1,5/2,5-Пр-Cu	1pkvntx1xox01j5x2j5prcu	к-т	214.00	256.80
88	Муфта 1ПКВНт-1-о- 4-Пр-Cu	1pkvntx1xox004prcu	к-т	214.00	256.80
89	Муфта 1ПКВНт-1-о- 6-Пр-Cu	1pkvntx1xox006prcu	к-т	215.00	258.00
90	Муфта 1ПКВНт-1-о- 10-Пр-Cu	1pkvntx1xox010prcu	к-т	218.00	261.60
91	Муфта 1ПКВНт-1-о- 16-Пр-Cu	1pkvntx1xox016prcu	к-т	219.00	262.80
92	Муфта 1ПКВНт-1-о- 25-Пр-Cu	1pkvntx1xox025prcu	к-т	221.00	265.20
93	Муфта 1ПКВНт-1-о- 35-Пр-Cu	1pkvntx1xox035prcu	к-т	230.00	276.00
94	Муфта 1ПКВНт-1-о- 50-Пр-Cu	1pkvntx1xox050prcu	к-т	233.00	279.60
95	Муфта 1ПКВНт-1-о- 70-Пр-Cu	1pkvntx1xox070prcu	к-т	239.00	286.80
96	Муфта 1ПКВНт-1-о- 95-Пр-Cu	1pkvntx1xox095prcu	к-т	249.00	298.80
97	Муфта 1ПКВНт-1-о-120-Пр-Cu	1pkvntx1xox120prcu	к-т	297.00	356.40
98	Муфта 1ПКВНт-1-о-150-Пр-Cu	1pkvntx1xox150prcu	к-т	352.00	422.40
99	Муфта 1ПКВНт-1-о-185-Пр-Cu	1pkvntx1xox185prcu	к-т	406.00	487.20
100	Муфта 1ПКВНт-1-о-240-Пр-Cu	1pkvntx1xox240prcu	к-т	422.00	506.40
Концевые муфты на основе термоусаживаемых изделий для контрольных кабелей на напряжение до 1 кв, для общепромышленного применения					
101	Муфта ПКВКтЭ- 10-16	pkvktxox10x16	к-т	280.00	336.00
102	Муфта ПКВКтЭ- 15-23	pkvktxox15x23	к-т	260.00	312.00
103	Муфта ПКВКтЭ- 20-30	pkvktxox20x30	к-т	303.00	363.60
104	Муфта ПКВКтЭ- 25-38	pkvktxox25x38	к-т	305.00	366.00
105	Муфта ПКВКтЭ- 32-50	pkvktxox32x50	к-т	327.00	392.40
Муфты для 2-х жильных кабелей					
С наконечниками с контактными болтами со срывающимися головками					

106	Муфта 2ПКВНтп-в- 10/25	2pkvntpvx010x25	к-т	550.00	660.00
107	Муфта 2ПКВНтп-в- 25/50	2pkvntpvx025x50	к-т	560.00	672.00
108	Муфта 2ПКВНтп-в- 70/95	2pkvntpvx070x95	к-т	890.00	1,068.00
109	Муфта 2ПКВНтп-в- 70/120	2pkvntpvx070x120	к-т	960.00	1,152.00
110	Муфта 2ПКВНтп-в-150/240	2pkvntpvx150x240	к-т	1,180.00	1,416.00
<i>Без наконечников</i>					
111	Муфта 2ПКВНтп- 10/25-6н	2pkvntpvx010x25bn	к-т	306.00	367.20
112	Муфта 2ПКВНтп- 25/50-6н	2pkvntpvx025x50bn	к-т	300.00	360.00
113	Муфта 2ПКВНтп- 70/ 95-6н	2pkvntpvx070x95bn	к-т	575.00	690.00
114	Муфта 2ПКВНтп- 150/240-6н	2pkvntpvx150x240bn	к-т	708.00	849.60
<i>Для кабелей, бронированных металлическими лентами, с наконечниками с контактными болтами со срывающимися головками</i>					
115	Муфта 2ПКВНтпБ-в- 10/25	2pkvntpbvx010x25	к-т	760.00	912.00
116	Муфта 2ПКВНтпБ-в- 25/50	2pkvntpbvx025x50	к-т	830.00	996.00
117	Муфта 2ПКВНтпБ-в- 70/95	2pkvntpbvx070x95	к-т	1,172.00	1,406.40
118	Муфта 2ПКВНтпБ-в-150/240	2pkvntpbvx150x240	к-т	1,465.00	1,758.00
<i>Для кабелей, бронированных металлическими лентами, без наконечников</i>					
119	Муфта 2ПКВНтпБ- 10/25-6н	2pkvntpbvx010x25bn	к-т	516.00	619.20
120	Муфта 2ПКВНтпБ- 25/50-6н	2pkvntpbvx025x50bn	к-т	570.00	684.00
121	Муфта 2ПКВНтпБ- 70/120-6н	2pkvntpbvx070x95bn	к-т	857.00	1,028.40
122	Муфта 2ПКВНтпБ-150/240-6н	2pkvntpbvx150x240bn	к-т	993.00	1,191.60
<i>С алюминиевыми наконечниками под опрессовку</i>					
123	Муфта 2ПКВНтп-о- 10-Пр-Ал	2pkvntprxox010pral	к-т	315.00	378.00
124	Муфта 2ПКВНтп-о- 16-Пр-Ал	2pkvntprxox016pral	к-т	315.00	378.00
125	Муфта 2ПКВНтп-о- 25-Пр-Ал	2pkvntprxox025pral	к-т	317.00	380.40
126	Муфта 2ПКВНтп-о- 35-Пр-Ал	2pkvntprxox035pral	к-т	312.00	374.40
127	Муфта 2ПКВНтп-о- 50-Пр-Ал	2pkvntprxox050pral	к-т	316.00	379.20
128	Муфта 2ПКВНтп-о- 70-Пр-Ал	2pkvntprxox070pral	к-т	594.00	712.80
129	Муфта 2ПКВНтп-о- 95-Пр-Ал	2pkvntprxox095pral	к-т	598.00	717.60
130	Муфта 2ПКВНтп-о-120-Пр-Ал	2pkvntprxox120pral	к-т	609.00	730.80
131	Муфта 2ПКВНтп-о-150-Пр-Ал	2pkvntprxox150pral	к-т	745.00	894.00
132	Муфта 2ПКВНтп-о-185-Пр-Ал	2pkvntprxox185pral	к-т	750.00	900.00
133	Муфта 2ПКВНтп-о-240-Пр-Ал	2pkvntprxox240pral	к-т	760.00	912.00
<i>С медными наконечниками под опрессовку</i>					
134	Муфта 2ПКВНтп-о- 10-Пр-См	2pkvntprxox010prcu	к-т	323.00	387.60
135	Муфта 2ПКВНтп-о- 16-Пр-См	2pkvntprxox016prcu	к-т	325.00	390.00
136	Муфта 2ПКВНтп-о- 25-Пр-См	2pkvntprxox025prcu	к-т	330.00	396.00
137	Муфта 2ПКВНтп-о- 35-Пр-См	2pkvntprxox035prcu	к-т	325.00	390.00
138	Муфта 2ПКВНтп-о- 50-Пр-См	2pkvntprxox050prcu	к-т	340.00	408.00
139	Муфта 2ПКВНтп-о- 70-Пр-См	2pkvntprxox070prcu	к-т	621.00	745.20
140	Муфта 2ПКВНтп-о- 95-Пр-См	2pkvntprxox095prcu	к-т	649.00	778.80
141	Муфта 2ПКВНтп-о-120-Пр-См	2pkvntprxox120prcu	к-т	745.00	894.00
142	Муфта 2ПКВНтп-о-150-Пр-См	2pkvntprxox150prcu	к-т	892.00	1,070.40
143	Муфта 2ПКВНтп-о-185-Пр-См	2pkvntprxox185prcu	к-т	1,012.00	1,214.40
144	Муфта 2ПКВНтп-о-240-Пр-См	2pkvntprxox240prcu	к-т	1,044.00	1,252.80
<i>Для кабелей, бронированных металлическими лентами, с алюминиевыми наконечниками под опрессовку</i>					
145	Муфта 2ПКВНтпБ-о- 10-Пр-Ал	2pkvntpbxox010pral	к-т	525.00	630.00
146	Муфта 2ПКВНтпБ-о- 16-Пр-Ал	2pkvntpbxox016pral	к-т	525.00	630.00
147	Муфта 2ПКВНтпБ-о- 25-Пр-Ал	2pkvntpbxox025pral	к-т	527.00	632.40
148	Муфта 2ПКВНтпБ-о- 35-Пр-Ал	2pkvntpbxox035pral	к-т	582.00	698.40
149	Муфта 2ПКВНтпБ-о- 50-Пр-Ал	2pkvntpbxox050pral	к-т	586.00	703.20
150	Муфта 2ПКВНтпБ-о- 70-Пр-Ал	2pkvntpbxox070pral	к-т	876.00	1,051.20
151	Муфта 2ПКВНтпБ-о- 95-Пр-Ал	2pkvntpbxox095pral	к-т	880.00	1,056.00
152	Муфта 2ПКВНтпБ-о-120-Пр-Ал	2pkvntpbxox120pral	к-т	1,026.00	1,231.20
153	Муфта 2ПКВНтпБ-о-150-Пр-Ал	2pkvntpbxox150pral	к-т	1,030.00	1,236.00
154	Муфта 2ПКВНтпБ-о-185-Пр-Ал	2pkvntpbxox185pral	к-т	1,035.00	1,242.00
<i>Для кабелей, бронированных металлическими лентами, с медными наконечниками под опрессовку</i>					
155	Муфта 2ПКВНтпБ-о- 10-Пр-См	2pkvntpbxox010prcu	к-т	533.00	639.60
156	Муфта 2ПКВНтпБ-о- 16-Пр-См	2pkvntpbxox016prcu	к-т	535.00	642.00
157	Муфта 2ПКВНтпБ-о- 25-Пр-См	2pkvntpbxox025prcu	к-т	540.00	648.00
158	Муфта 2ПКВНтпБ-о- 35-Пр-См	2pkvntpbxox035prcu	к-т	610.00	732.00
159	Муфта 2ПКВНтпБ-о- 50-Пр-См	2pkvntpbxox050prcu	к-т	610.00	732.00
160	Муфта 2ПКВНтпБ-о- 70-Пр-См	2pkvntpbxox070prcu	к-т	903.00	1,083.60
161	Муфта 2ПКВНтпБ-о- 95-Пр-См	2pkvntpbxox095prcu	к-т	931.00	1,117.20
162	Муфта 2ПКВНтпБ-о-120-Пр-См	2pkvntpbxox120prcu	к-т	1,027.00	1,232.40
163	Муфта 2ПКВНтпБ-о-150-Пр-См	2pkvntpbxox150prcu	к-т	1,177.00	1,412.40
164	Муфта 2ПКВНтпБ-о-185-Пр-См	2pkvntpbxox185prcu	к-т	1,297.00	1,556.40
165	Муфта 2ПКВНтпБ-о-240-Пр-См	2pkvntpbxox240prcu	к-т	1,329.00	1,594.80
<i>Муфты для 3-х жильных кабелей</i>					
<i>Для кабелей в пластмассовой оболочке с наконечниками с контактными болтами со срывающимися головками</i>					
166	Муфта 3ПКВНтп-в- 10/25	3pkvntpvx010x25	к-т	860.00	1,032.00
167	Муфта 3ПКВНтп-в- 25/50	3pkvntpvx025x50	к-т	860.00	1,032.00
168	Муфта 3ПКВНтп-в- 70/120	3pkvntpvx070x120	к-т	1,072.00	1,286.40
169	Муфта 3ПКВНтп-в-150/240	3pkvntpvx150x240	к-т	1,430.00	1,716.00
<i>Для кабелей в пластмассовой оболочке без наконечников</i>					
170	Муфта 3ПКВНтп- 10/25-6н	3pkvntpvx010x25bn	к-т	495.00	594.00
171	Муфта 3ПКВНтп- 25/50-6н	3pkvntpvx025x50bn	к-т	469.00	562.80
172	Муфта 3ПКВНтп- 70/120-6н	3pkvntpvx070x120bn	к-т	600.00	720.00
173	Муфта 3ПКВНтп-150/240-6н	3pkvntpvx150x240bn	к-т	721.00	865.20
<i>Для кабелей, бронированных металлическими лентами, с наконечниками с контактными болтами со срывающимися головками</i>					
174	Муфта 3ПКВНтпБ-в- 10/25	3pkvntpbvx010x25	к-т	1,030.00	1,236.00
175	Муфта 3ПКВНтпБ-в- 25/50	3pkvntpbvx025x50	к-т	1,030.00	1,236.00
176	Муфта 3ПКВНтпБ-в- 70/120	3pkvntpbvx070x120	к-т	1,290.00	1,548.00
177	Муфта 3ПКВНтпБ-в-150/240	3pkvntpbvx150x240	к-т	1,700.00	2,040.00
<i>Для кабелей, бронированных металлическими лентами, без наконечников</i>					
178	Муфта 3ПКВНтпБ- 10/25-6н	3pkvntpbvx010x25bn	к-т	665.00	798.00
179	Муфта 3ПКВНтпБ- 25/50-6н	3pkvntpbvx025x50bn	к-т	639.00	766.80
180	Муфта 3ПКВНтпБ- 70/120-6н	3pkvntpbvx070x120bn	к-т	818.00	981.60
181	Муфта 3ПКВНтпБ-150/240-6н	3pkvntpbvx150x240bn	к-т	1,228.00	1,473.60
<i>С алюминиевыми наконечниками под опрессовку</i>					
182	Муфта 3ПКВНтп-о- 10-Пр-Ал	3pkvntprxox010pral	к-т	482.00	578.40
183	Муфта 3ПКВНтп-о- 16-Пр-Ал	3pkvntprxox016pral	к-т	482.00	578.40
184	Муфта 3ПКВНтп-о- 25-Пр-Ал	3pkvntprxox025pral	к-т	485.00	582.00
185	Муфта 3ПКВНтп-о- 35-Пр-Ал	3pkvntprxox035pral	к-т	488.00	585.60
186	Муфта 3ПКВНтп-о- 50-Пр-Ал	3pkvntprxox050pral	к-т	495.00	594.00
187	Муфта 3ПКВНтп-о- 70-Пр-Ал	3pkvntprxox070pral	к-т	628.00	753.60
188	Муфта 3ПКВНтп-о- 95-Пр-Ал	3pkvntprxox095pral	к-т	634.00	760.80
189	Муфта 3ПКВНтп-о-120-Пр-Ал	3pkvntprxox120pral	к-т	650.00	780.00
190	Муфта 3ПКВНтп-о-150-Пр-Ал	3pkvntprxox150pral	к-т	778.00	933.60
191	Муфта 3ПКВНтп-о-185-Пр-Ал	3pkvntprxox185pral	к-т	784.00	940.80

192	Муфта 3ПКВНтп-о-240-Пр-Ал	3pkvntprxox240pral	к-т	800.00	960.00
<i>С медными наконечниками под опрессовку</i>					
193	Муфта 3ПКВНтп-о- 10-Пр-Сш	3pkvntprxox010prcu	к-т	520.00	624.00
194	Муфта 3ПКВНтп-о- 16-Пр-Сш	3pkvntprxox016prcu	к-т	523.00	627.60
195	Муфта 3ПКВНтп-о- 25-Пр-Сш	3pkvntprxox025prcu	к-т	504.00	604.80
196	Муфта 3ПКВНтп-о- 35-Пр-Сш	3pkvntprxox035prcu	к-т	529.00	634.80
197	Муфта 3ПКВНтп-о- 50-Пр-Сш	3pkvntprxox050prcu	к-т	539.00	646.80
198	Муфта 3ПКВНтп-о- 70-Пр-Сш	3pkvntprxox070prcu	к-т	678.00	813.60
199	Муфта 3ПКВНтп-о- 95-Пр-Сш	3pkvntprxox095prcu	к-т	710.00	852.00
200	Муфта 3ПКВНтп-о-120-Пр-Сш	3pkvntprxox120prcu	к-т	855.00	1,026.00
201	Муфта 3ПКВНтп-о-150-Пр-Сш	3pkvntprxox150prcu	к-т	1,014.00	1,216.80
202	Муфта 3ПКВНтп-о-185-Пр-Сш	3pkvntprxox185prcu	к-т	1,178.00	1,413.60
203	Муфта 3ПКВНтп-о-240-Пр-Сш	3pkvntprxox240prcu	к-т	1,225.00	1,470.00
<i>Для кабелей, бронированных металлическими лентами, с алюминиевыми наконечниками под опрессовку</i>					
204	Муфта 3ПКВНтпБ-о- 10-Пр-Ал	3pkvntpbxox010pral	к-т	652.00	782.40
205	Муфта 3ПКВНтпБ-о- 16-Пр-Ал	3pkvntpbxox016pral	к-т	652.00	782.40
206	Муфта 3ПКВНтпБ-о- 25-Пр-Ал	3pkvntpbxox025pral	к-т	655.00	786.00
207	Муфта 3ПКВНтпБ-о- 35-Пр-Ал	3pkvntpbxox035pral	к-т	658.00	789.60
208	Муфта 3ПКВНтпБ-о- 50-Пр-Ал	3pkvntpbxox050pral	к-т	665.00	798.00
209	Муфта 3ПКВНтпБ-о- 70-Пр-Ал	3pkvntpbxox070pral	к-т	846.00	1,015.20
210	Муфта 3ПКВНтпБ-о- 95-Пр-Ал	3pkvntpbxox095pral	к-т	852.00	1,022.40
211	Муфта 3ПКВНтпБ-о-120-Пр-Ал	3pkvntpbxox120pral	к-т	868.00	1,041.60
212	Муфта 3ПКВНтпБ-о-150-Пр-Ал	3pkvntpbxox150pral	к-т	1,042.00	1,250.40
213	Муфта 3ПКВНтпБ-о-185-Пр-Ал	3pkvntpbxox185pral	к-т	1,054.00	1,264.80
214	Муфта 3ПКВНтпБ-о-240-Пр-Ал	3pkvntpbxox240pral	к-т	1,070.00	1,284.00
<i>Для кабелей, бронированных металлическими лентами, с медными наконечниками под опрессовку</i>					
215	Муфта 3ПКВНтпБ-о- 10-Пр-Сш	3pkvntpbxox010prcu	к-т	665.00	798.00
216	Муфта 3ПКВНтпБ-о- 16-Пр-Сш	3pkvntpbxox016prcu	к-т	668.00	801.60
217	Муфта 3ПКВНтпБ-о- 25-Пр-Сш	3pkvntpbxox025prcu	к-т	674.00	808.80
218	Муфта 3ПКВНтпБ-о- 35-Пр-Сш	3pkvntpbxox035prcu	к-т	699.00	838.80
219	Муфта 3ПКВНтпБ-о- 50-Пр-Сш	3pkvntpbxox050prcu	к-т	709.00	850.80
220	Муфта 3ПКВНтпБ-о- 70-Пр-Сш	3pkvntpbxox070prcu	к-т	896.00	1,075.20
221	Муфта 3ПКВНтпБ-о- 95-Пр-Сш	3pkvntpbxox095prcu	к-т	928.00	1,113.60
222	Муфта 3ПКВНтпБ-о-120-Пр-Сш	3pkvntpbxox120prcu	к-т	1,073.00	1,287.60
223	Муфта 3ПКВНтпБ-о-150-Пр-Сш	3pkvntpbxox150prcu	к-т	1,284.00	1,540.80
224	Муфта 3ПКВНтпБ-о-185-Пр-Сш	3pkvntpbxox185prcu	к-т	1,448.00	1,737.60
225	Муфта 3ПКВНтпБ-о-240-Пр-Сш	3pkvntpbxox240prcu	к-т	1,495.00	1,794.00
<b>Муфты для 4-х жильных кабелей</b>					
<i>Для кабелей в пластмассовой оболочке, с наконечниками с контактными болтами со срывающимися головками</i>					
226	Муфта 4ПКВНтп-в- 10/25	4pkvntprvx010x25	к-т	980.00	1,176.00
227	Муфта 4ПКВНтп-в- 25/50	4pkvntprvx035x50	к-т	1,020.00	1,224.00
228	Муфта 4ПКВНтп-в- 70/120	4pkvntprvx070x120	к-т	1,390.00	1,668.00
229	Муфта 4ПКВНтп-в-150/240	4pkvntprvx150x240	к-т	1,865.00	2,238.00
<i>Для кабелей в пластмассовой оболочке, без наконечников</i>					
230	Муфта 4ПКВНтп- 10/25-бн	4pkvntprvx010x25bn	к-т	493.00	591.60
231	Муфта 4ПКВНтп- 35/50-бн	4pkvntprvx035x50bn	к-т	499.00	598.80
232	Муфта 4ПКВНтп- 70/120-бн	4pkvntprvx070x120bn	к-т	730.00	876.00
233	Муфта 4ПКВНтп-150/240-бн	4pkvntprvx150x240bn	к-т	920.00	1,104.00
<i>Для кабелей, бронированных металлическими лентами, с наконечниками с контактными болтами со срывающимися головками</i>					
234	Муфта 4ПКВНтпБ-в- 10/25	4pkvntpbvx010x25	к-т	1,190.00	1,428.00
235	Муфта 4ПКВНтпБ-в- 25/50	4pkvntpbvx035x50	к-т	1,220.00	1,464.00
236	Муфта 4ПКВНтпБ-в- 70/120	4pkvntpbvx070x120	к-т	1,610.00	1,932.00
237	Муфта 4ПКВНтпБ-в-150/240	4pkvntpbvx150x240	к-т	2,190.00	2,628.00
238	Муфта 4ПКВНтпБ-в-300	4pkvntpbvx300	к-т	3,200.00	3,840.00
<i>Для кабелей, бронированных металлическими лентами, без наконечников</i>					
239	Муфта 4ПКВНтпБ- 10/25-бн	4pkvntpbvx010x25bn	к-т	703.00	843.60
240	Муфта 4ПКВНтпБ- 35/50-бн	4pkvntpbvx035x50bn	к-т	699.00	838.80
241	Муфта 4ПКВНтпБ- 70/120-бн	4pkvntpbvx070x120bn	к-т	980.00	1,176.00
242	Муфта 4ПКВНтпБ-150/240-бн	4pkvntpbvx150x240bn	к-т	1,245.00	1,494.00
<i>С алюминиевыми наконечниками под опрессовку</i>					
243	Муфта 4ПКВНтп-о- 10-Пр-Ал	4pkvntprxox010pral	к-т	510.00	612.00
244	Муфта 4ПКВНтп-о- 16-Пр-Ал	4pkvntprxox016pral	к-т	510.00	612.00
245	Муфта 4ПКВНтп-о- 25-Пр-Ал	4pkvntprxox025pral	к-т	514.00	616.80
246	Муфта 4ПКВНтп-о- 35-Пр-Ал	4pkvntprxox035pral	к-т	524.00	628.80
247	Муфта 4ПКВНтп-о- 50-Пр-Ал	4pkvntprxox050pral	к-т	533.00	639.60
248	Муфта 4ПКВНтп-о- 70-Пр-Ал	4pkvntprxox070pral	к-т	798.00	957.60
249	Муфта 4ПКВНтп-о- 95-Пр-Ал	4pkvntprxox095pral	к-т	806.00	967.20
250	Муфта 4ПКВНтп-о-120-Пр-Ал	4pkvntprxox120pral	к-т	827.00	992.40
251	Муфта 4ПКВНтп-о-150-Пр-Ал	4pkvntprxox150pral	к-т	1,311.00	1,573.20
252	Муфта 4ПКВНтп-о-185-Пр-Ал	4pkvntprxox185pral	к-т	1,319.00	1,582.80
253	Муфта 4ПКВНтп-о-240-Пр-Ал	4pkvntprxox240pral	к-т	1,340.00	1,608.00
<i>С медными наконечниками под опрессовку</i>					
254	Муфта 4ПКВНтп-о- 10-Пр-Сш	4pkvntprxox010prcu	к-т	527.00	632.40
255	Муфта 4ПКВНтп-о- 16-Пр-Сш	4pkvntprxox016prcu	к-т	531.00	637.20
256	Муфта 4ПКВНтп-о- 25-Пр-Сш	4pkvntprxox025prcu	к-т	539.00	646.80
257	Муфта 4ПКВНтп-о- 35-Пр-Сш	4pkvntprxox035prcu	к-т	579.00	694.80
258	Муфта 4ПКВНтп-о- 50-Пр-Сш	4pkvntprxox050prcu	к-т	591.00	709.20
259	Муфта 4ПКВНтп-о- 70-Пр-Сш	4pkvntprxox070prcu	к-т	835.00	1,002.00
260	Муфта 4ПКВНтп-о- 95-Пр-Сш	4pkvntprxox095prcu	к-т	961.00	1,153.20
261	Муфта 4ПКВНтп-о-120-Пр-Сш	4pkvntprxox120prcu	к-т	1,070.00	1,284.00
262	Муфта 4ПКВНтп-о-150-Пр-Сш	4pkvntprxox150prcu	к-т	1,311.00	1,573.20
263	Муфта 4ПКВНтп-о-185-Пр-Сш	4pkvntprxox185prcu	к-т	1,529.00	1,834.80
264	Муфта 4ПКВНтп-о-240-Пр-Сш	4pkvntprxox240prcu	к-т	1,592.00	1,910.40
<i>Для кабелей, бронированных металлическими лентами, с алюминиевыми наконечниками под опрессовку</i>					
265	Муфта 4ПКВНтпБ-о- 10-Пр-Ал	4pkvntpbxox010pral	к-т	720.00	864.00
266	Муфта 4ПКВНтпБ-о- 16-Пр-Ал	4pkvntpbxox016pral	к-т	720.00	864.00
267	Муфта 4ПКВНтпБ-о- 25-Пр-Ал	4pkvntpbxox025pral	к-т	720.00	864.00
268	Муфта 4ПКВНтпБ-о- 35-Пр-Ал	4pkvntpbxox035pral	к-т	724.00	868.80
269	Муфта 4ПКВНтпБ-о- 50-Пр-Ал	4pkvntpbxox050pral	к-т	733.00	879.60
270	Муфта 4ПКВНтпБ-о- 70-Пр-Ал	4pkvntpbxox070pral	к-т	1,018.00	1,221.60
271	Муфта 4ПКВНтпБ-о- 95-Пр-Ал	4pkvntpbxox095pral	к-т	1,026.00	1,231.20
272	Муфта 4ПКВНтпБ-о-120-Пр-Ал	4pkvntpbxox120pral	к-т	1,047.00	1,256.40
273	Муфта 4ПКВНтпБ-о-150-Пр-Ал	4pkvntpbxox150pral	к-т	1,321.00	1,585.20
274	Муфта 4ПКВНтпБ-о-185-Пр-Ал	4pkvntpbxox185pral	к-т	1,329.00	1,594.80
275	Муфта 4ПКВНтпБ-о-240-Пр-Ал	4pkvntpbxox240pral	к-т	1,350.00	1,620.00
<i>Для кабелей, бронированных металлическими лентами, с медными наконечниками под опрессовку</i>					
276	Муфта 4ПКВНтпБ-о- 10-Пр-Сш	4pkvntpbxox010prcu	к-т	737.00	884.40
277	Муфта 4ПКВНтпБ-о- 16-Пр-Сш	4pkvntpbxox016prcu	к-т	741.00	889.20

278	Муфта 4ПКВНтБ-о-25-Пр-Сu	4pkvntpbxо025prcu	к-т	745.00	894.00
279	Муфта 4ПКВНтБ-о-25-Пр-Сu	4pkvntpbxо035prcu	к-т	779.00	934.80
280	Муфта 4ПКВНтБ-о-50-Пр-Сu	4pkvntpbxо050prcu	к-т	791.00	949.20
281	Муфта 4ПКВНтБ-о-70-Пр-Сu	4pkvntpbxо070prcu	к-т	1,085.00	1,302.00
282	Муфта 4ПКВНтБ-о-95-Пр-Сu	4pkvntpbxо095prcu	к-т	1,211.00	1,453.20
283	Муфта 4ПКВНтБ-о-120-Пр-Сu	4pkvntpbxо120prcu	к-т	1,320.00	1,584.00
284	Муфта 4ПКВНтБ-о-150-Пр-Сu	4pkvntpbxо150prcu	к-т	1,636.00	1,963.20
285	Муфта 4ПКВНтБ-о-185-Пр-Сu	4pkvntpbxо185prcu	к-т	1,854.00	2,224.80
286	Муфта 4ПКВНтБ-о-240-Пр-Сu	4pkvntpbxо240prcu	к-т	1,917.00	2,300.40
<b>Муфты для 5-и жильных кабелей</b>					
<i>Для кабелей в пластмассовой оболочке, с наконечниками с контактными болтами со срывающимися головками</i>					
287	Муфта 5ПКВНтБ-в-10/25	5pkvntpvx010x25	к-т	1,100.00	1,320.00
288	Муфта 5ПКВНтБ-в-25/50	5pkvntpvx035x50	к-т	1,130.00	1,356.00
289	Муфта 5ПКВНтБ-в-70/120	5pkvntpvx070x120	к-т	1,590.00	1,908.00
290	Муфта 5ПКВНтБ-в-150/240	5pkvntpvx150x240	к-т	2,100.00	2,520.00
<i>Для кабелей в пластмассовой оболочке, без наконечников</i>					
291	Муфта 5ПКВНтБ- 10/25-бн	5pkvntpvx010x25bn	к-т	491.00	589.20
292	Муфта 5ПКВНтБ- 35/50-бн	5pkvntpvx035x50bn	к-т	479.00	574.80
293	Муфта 5ПКВНтБ- 70/120-бн	5pkvntpvx070x120bn	к-т	803.00	963.60
294	Муфта 5ПКВНтБ-150/240-бн	5pkvntpvx150x240bn	к-т	1,355.00	1,626.00
<i>Для кабелей, бронированных металлическими лентами, с наконечниками с контактными болтами со срывающимися головками</i>					
295	Муфта 5ПКВНтБ-в-10/25	5pkvntpbvx010x25	к-т	1,300.00	1,560.00
296	Муфта 5ПКВНтБ-в-25/50	5pkvntpbvx035x50	к-т	1,350.00	1,620.00
297	Муфта 5ПКВНтБ-в-70/120	5pkvntpbvx070x120	к-т	1,810.00	2,172.00
298	Муфта 5ПКВНтБ-в-150/240	5pkvntpbvx150x240	к-т	2,420.00	2,904.00
<i>Для кабелей, бронированных металлическими лентами, без наконечников</i>					
299	Муфта 5ПКВНтБ- 10/25-бн	5pkvntpbvx010x25bn	к-т	691.00	829.20
300	Муфта 5ПКВНтБ- 35/50-бн	5pkvntpbvx035x50bn	к-т	699.00	838.80
301	Муфта 5ПКВНтБ- 70/120-бн	5pkvntpbvx070x120bn	к-т	1,023.00	1,227.60
302	Муфта 5ПКВНтБ-150/240-бн	5pkvntpbvx150x240bn	к-т	1,239.00	1,486.80
<i>С алюминиевыми наконечниками под опрессовку</i>					
303	Муфта 5ПКВНтБ-о-10-Пр-Аl	5pkvntprxо010pral	к-т	512.00	614.40
304	Муфта 5ПКВНтБ-о-16-Пр-Аl	5pkvntprxо016pral	к-т	512.00	614.40
305	Муфта 5ПКВНтБ-о-25-Пр-Аl	5pkvntprxо025pral	к-т	517.00	620.40
306	Муфта 5ПКВНтБ-о-35-Пр-Аl	5pkvntprxо035pral	к-т	511.00	613.20
307	Муфта 5ПКВНтБ-о-50-Пр-Аl	5pkvntprxо050pral	к-т	521.00	625.20
308	Муфта 5ПКВНтБ-о-70-Пр-Аl	5pkvntprxо070pral	к-т	850.00	1,020.00
309	Муфта 5ПКВНтБ-о-95-Пр-Аl	5pkvntprxо095pral	к-т	860.00	1,032.00
310	Муфта 5ПКВНтБ-о-120-Пр-Аl	5pkvntprxо120pral	к-т	887.00	1,064.40
311	Муфта 5ПКВНтБ-о-150-Пр-Аl	5pkvntprxо150pral	к-т	1,013.00	1,215.60
312	Муфта 5ПКВНтБ-о-185-Пр-Аl	5pkvntprxо185pral	к-т	1,024.00	1,228.80
313	Муфта 5ПКВНтБ-о-240-Пр-Аl	5pkvntprxо240pral	к-т	1,050.00	1,260.00
<i>С медными наконечниками под опрессовку</i>					
314	Муфта 5ПКВНтБ-о-10-Пр-Сu	5pkvntprxо010prcu	к-т	533.00	639.60
315	Муфта 5ПКВНтБ-о-16-Пр-Сu	5pkvntprxо016prcu	к-т	538.00	645.60
316	Муфта 5ПКВНтБ-о-25-Пр-Сu	5pkvntprxо025prcu	к-т	554.00	664.80
317	Муфта 5ПКВНтБ-о-35-Пр-Сu	5pkvntprxо035prcu	к-т	579.00	694.80
318	Муфта 5ПКВНтБ-о-50-Пр-Сu	5pkvntprxо050prcu	к-т	595.00	714.00
319	Муфта 5ПКВНтБ-о-70-Пр-Сu	5pkvntprxо070prcu	к-т	934.00	1,120.80
320	Муфта 5ПКВНтБ-о-95-Пр-Сu	5pkvntprxо095prcu	к-т	987.00	1,184.40
321	Муфта 5ПКВНтБ-о-120-Пр-Сu	5pkvntprxо120prcu	к-т	1,228.00	1,473.60
322	Муфта 5ПКВНтБ-о-150-Пр-Сu	5pkvntprxо150prcu	к-т	1,817.00	2,180.40
323	Муфта 5ПКВНтБ-о-185-Пр-Сu	5pkvntprxо185prcu	к-т	2,116.00	2,539.20
324	Муфта 5ПКВНтБ-о-240-Пр-Сu	5pkvntprxо240prcu	к-т	2,195.00	2,634.00
<i>Для кабелей, бронированных металлическими лентами, с алюминиевыми наконечниками под опрессовку</i>					
325	Муфта 5ПКВНтБ-о-10-Пр-Аl	5pkvntpbxо010pral	к-т	712.00	854.40
326	Муфта 5ПКВНтБ-о-16-Пр-Аl	5pkvntpbxо016pral	к-т	712.00	854.40
327	Муфта 5ПКВНтБ-о-25-Пр-Аl	5pkvntpbxо025pral	к-т	717.00	860.40
328	Муфта 5ПКВНтБ-о-35-Пр-Аl	5pkvntpbxо035pral	к-т	731.00	877.20
329	Муфта 5ПКВНтБ-о-50-Пр-Аl	5pkvntpbxо050pral	к-т	741.00	889.20
330	Муфта 5ПКВНтБ-о-70-Пр-Аl	5pkvntpbxо070pral	к-т	1,070.00	1,284.00
331	Муфта 5ПКВНтБ-о-95-Пр-Аl	5pkvntpbxо095pral	к-т	1,080.00	1,296.00
332	Муфта 5ПКВНтБ-о-120-Пр-Аl	5pkvntpbxо120pral	к-т	1,107.00	1,328.40
333	Муфта 5ПКВНтБ-о-150-Пр-Аl	5pkvntpbxо150pral	к-т	1,333.00	1,599.60
334	Муфта 5ПКВНтБ-о-185-Пр-Аl	5pkvntpbxо185pral	к-т	1,344.00	1,612.80
335	Муфта 5ПКВНтБ-о-240-Пр-Аl	5pkvntpbxо240pral	к-т	1,370.00	1,644.00
<i>Для кабелей, бронированных металлическими лентами, с медными наконечниками под опрессовку</i>					
336	Муфта 5ПКВНтБ-о-10-Пр-Сu	5pkvntpbxо010prcu	к-т	733.00	879.60
337	Муфта 5ПКВНтБ-о-16-Пр-Сu	5pkvntpbxо016prcu	к-т	738.00	885.60
338	Муфта 5ПКВНтБ-о-25-Пр-Сu	5pkvntpbxо025prcu	к-т	749.00	898.80
339	Муфта 5ПКВНтБ-о-35-Пр-Сu	5pkvntpbxо035prcu	к-т	799.00	958.80
340	Муфта 5ПКВНтБ-о-50-Пр-Сu	5pkvntpbxо050prcu	к-т	815.00	978.00
341	Муфта 5ПКВНтБ-о-70-Пр-Сu	5pkvntpbxо070prcu	к-т	1,154.00	1,384.80
342	Муфта 5ПКВНтБ-о-95-Пр-Сu	5pkvntpbxо095prcu	к-т	1,312.00	1,574.40
343	Муфта 5ПКВНтБ-о-120-Пр-Сu	5pkvntpbxо120prcu	к-т	1,448.00	1,737.60
344	Муфта 5ПКВНтБ-о-150-Пр-Сu	5pkvntpbxо150prcu	к-т	1,727.00	2,072.40
345	Муфта 5ПКВНтБ-о-185-Пр-Сu	5pkvntpbxо185prcu	к-т	2,000.00	2,400.00
346	Муфта 5ПКВНтБ-о-240-Пр-Сu	5pkvntpbxо240prcu	к-т	2,079.00	2,494.80
<b>Муфты концевые на основе термоусаживаемых изделий предназначена для оконцевания кабелей с пластмассовой изоляцией для внутренней и наружной установки на напряжение до 1 кв для монтажа осветительного оборудования</b>					
347	Муфта 4ПКВНтБ- 6/25-бн-СВ	4pkvntprx6x25xbnxcv	к-т	353.00	423.60
348	Муфта 4ПКВНтБ- 6/25-бн-СВ	4pkvntpbx6x25xbnxcv	к-т	435.00	522.00
349	Муфта 5ПКВНтБ- 6/25-бн-СВ	5pkvntprx6x25xbnxcv	к-т	383.00	459.60
350	Муфта 5ПКВНтБ- 6/25-бн-СВ	5pkvntpbx6x25xbnxcv	к-т	465.00	558.00
<b>Муфты внутренней и наружной установки</b>					
<i>Для 1-ого жильного экранированного кабеля</i>					
351	Муфта 1ПКВНтЭ1-в-10/25	1pkvnte1vx010x25	к-т	780.00	936.00
352	Муфта 1ПКВНтЭ1-в-35/50	1pkvnte1vx035x50	к-т	810.00	972.00
353	Муфта 1ПКВНтЭ1-в-70/120	1pkvnte1vx070x120	к-т	840.00	1,008.00
354	Муфта 1ПКВНтЭ1-в-150/240	1pkvnte1vx150x240	к-т	850.00	1,020.00
<i>Без наконечников</i>					
355	Муфта 1ПКВНтЭ1-150/240-бн	1pkvnte1vx150x240bn	к-т	227.00	272.40
356	Муфта 1ПКВНтЭ1-300-бн	1pkvnte1vx300bn	к-т	990.00	1,188.00
<i>Для 2-х жильного экранированного кабеля</i>					
357	Муфта 2ПКВНтЭ-в-16/25	2pkvntevx016x25	к-т	1,310.00	1,572.00
358	Муфта 2ПКВНтЭ-в-25/50	2pkvntevx025x50	к-т	1,310.00	1,572.00
359	Муфта 2ПКВНтЭ-в-70/120	2pkvntevx070x120	к-т	1,330.00	1,596.00



360	Муфта 2ПКВНтпЭ-в-150/240	2pkvntevx150x240	к-т	1,350.00	1,620.00
<i>Для 3-х жильного экранированного кабеля</i>					
361	Муфта 3ПКВНтпЭ-в- 16/25	3pkvntevx016x25	к-т	1,640.00	1,968.00
362	Муфта 3ПКВНтпЭ-в- 25/50	3pkvntevx025x50	к-т	1,710.00	2,052.00
363	Муфта 3ПКВНтпЭ-в- 70/120	3pkvntevx070x120	к-т	1,840.00	2,208.00
364	Муфта 3ПКВНтпЭ-в-150/240	3pkvntevx150x240	к-т	1,960.00	2,352.00
<i>Для 4-х жильного экранированного кабеля</i>					
365	Муфта 4ПКВНтпЭ-в- 16/25	4pkvntevx016x25	к-т	1,680.00	2,016.00
366	Муфта 4ПКВНтпЭ-в- 25/50	4pkvntevx025x50	к-т	1,740.00	2,088.00
367	Муфта 4ПКВНтпЭ-в- 70/120	4pkvntevx070x120	к-т	2,040.00	2,448.00
368	Муфта 4ПКВНтпЭ-в-150/240	4pkvntevx150x240	к-т	2,460.00	2,952.00
<b>Муфты концевые внутренней и наружной установки на напряжение 6-10 кВ</b>					
<b>Муфты концевые внутренней и наружной установки для кабелей с бумажной изоляцией на напряжение 10 кВ</b>					
<i>Внутренней установки, с наконечниками с контактными болтами со срывающимися головками, с паяным узлом заземления</i>					
369	Муфта КВтп-10- 25/50	kvtpx10x025x50	к-т	2,180.00	2,616.00
370	Муфта КВтп-10- 70/120	kvtpx10x070x120	к-т	2,560.00	3,072.00
371	Муфта КВтп-10-150/240	kvtpx10x150x240	к-т	3,150.00	3,780.00
<i>Внутренней установки, без наконечников, с паяным узлом заземления</i>					
372	Муфта КВтп-10- 25/50-бн	kvtpx10x025x50bn	к-т	1,789.00	2,146.80
373	Муфта КВтп-10- 70/120-бн	kvtpx10x070x120bn	к-т	2,088.00	2,505.60
374	Муфта КВтп-10-150/240-бн	kvtpx10x150x240bn	к-т	2,441.00	2,929.20
<i>Внутренней установки, с наконечниками с контактными болтами со срывающимися головками, не паяным узлом заземления</i>					
375	Муфта КВтп-10- 25/50-02	kvtpx10x025x50x02	к-т	2,180.00	2,616.00
376	Муфта КВтп-10- 70/120-02	kvtpx10x070x120x02	к-т	2,560.00	3,072.00
377	Муфта КВтп-10-150/240-02	kvtpx10x150x240x02	к-т	3,150.00	3,780.00
<i>Наружной установки, с наконечниками с контактными болтами со срывающимися головками, паяным узлом заземления</i>					
378	Муфта КВтп-10- 70/120-02п	kvtpx10x070x120x02p	к-т	2,690.00	3,228.00
379	Муфта КВтп-10-150/240-02п	kvtpx10x150x240x02p	к-т	3,310.00	3,972.00
<i>Наружной установки, с наконечниками с контактными болтами со срывающимися головками, с паяным узлом заземления</i>					
380	Муфта КНтп-10- 25/50	kntpx10x025x50	к-т	2,860.00	3,432.00
381	Муфта КНтп-10- 70/120	kntpx10x070x120	к-т	3,220.00	3,864.00
382	Муфта КНтп-10-150/240	kntpx10x150x240	к-т	3,660.00	4,392.00
<i>Наружной установки, без наконечников, с паяным узлом заземления</i>					
383	Муфта КНтп-10- 25/50-бн	kntpx10x025x50bn	к-т	2,469.00	2,962.80
384	Муфта КНтп-10- 70/120-бн	kntpx10x070x120bn	к-т	2,748.00	3,297.60
385	Муфта КНтп-10-150/240-бн	kntpx10x150x240bn	к-т	2,951.00	3,541.20
<i>Наружной установки, с наконечниками с контактными болтами со срывающимися головками, с непаяным узлом заземления</i>					
386	Муфта КНтп-10- 25/50-02	kntpx10x025x50x02	к-т	2,860.00	3,432.00
387	Муфта КНтп-10- 70/120-02	kntpx10x070x120x02	к-т	3,220.00	3,864.00
388	Муфта КНтп-10-150/240-02	kntpx10x150x240x02	к-т	3,660.00	4,392.00
<i>Наружной установки, с наконечниками с контактными болтами со срывающимися головками, с паяным узлом заземления</i>					
389	Муфта КНтп-10- 70/120-02п	kntpx10x070x120x02p	к-т	3,470.00	4,164.00
390	Муфта КНтп-10-150/240-02п	kntpx10x150x240x02p	к-т	3,730.00	4,476.00
<b>Муфты концевые внутренней и наружной установки для кабелей с изоляцией из сшитого полиэтилена на напряжение 6 кВ</b>					
<i>Внутренней установки для одножильных кабелей с наконечниками с контактными болтами со срывающимися головками (комплект на одну фазу)</i>					
391	Муфта 1ПКВт 6- 35-В	1pkvt06x035v	к-т	1,050.00	1,260.00
392	Муфта 1ПКВт 6- 50-В	1pkvt06x050v	к-т	1,070.00	1,284.00
393	Муфта 1ПКВт 6- 70-В	1pkvt06x070v	к-т	1,090.00	1,308.00
394	Муфта 1ПКВт 6- 95-В	1pkvt06x095v	к-т	1,100.00	1,320.00
395	Муфта 1ПКВт 6-120-В	1pkvt06x120v	к-т	1,130.00	1,356.00
396	Муфта 1ПКВт 6-150-В	1pkvt06x150v	к-т	1,170.00	1,404.00
397	Муфта 1ПКВт 6-185-В	1pkvt06x185v	к-т	1,180.00	1,416.00
398	Муфта 1ПКВт 6-240-В	1pkvt06x240v	к-т	1,200.00	1,440.00
399	Муфта 1ПКВт 6-300-В с нак. НС-300	1pkvt06x300v	к-т	2,240.00	2,688.00
400	Муфта 1ПКВт 6-400-В с нак. НС-400	1pkvt06x400v	к-т	2,330.00	2,796.00
401	Муфта 1ПКВт 6-500-В с нак. НС-500	1pkvt06x500v	к-т	2,770.00	3,324.00
402	Муфта 1ПКВт 6-625-В с нак. НС-625	1pkvt06x625v	к-т	2,910.00	3,492.00
403	Муфта 1ПКВт 6-800-В с нак. НС-800	1pkvt06x800v	к-т	3,310.00	3,972.00
<b>Примечание.</b> Размеры контактной площадки наконечника НС-300 - НС-800 указаны в приложении 1. Муфта может комплектоваться наконечником с иными размерами контактной площадки (см. Приложение 1) без изменения стоимости муфты					
<i>Внутренней установки для одножильных кабелей с наконечниками с контактными болтами со срывающимися головками на диапазон сечений (комплект на одну фазу)</i>					
404	Муфта 1ПКВт 6- 35/50-В	1pkvt06x035x50v	к-т	1,130.00	1,356.00
405	Муфта 1ПКВт 6- 70/120-В	1pkvt06x070x120v	к-т	1,180.00	1,416.00
406	Муфта 1ПКВт 6-150/240-В	1pkvt06x150x240v	к-т	1,260.00	1,512.00
<i>Внутренней установки для одножильных кабелей,</i>					
407	Муфта 1ПКВт 6- 35/50-бн	1pkvt06x035x50bn	к-т	1,000.00	1,200.00
408	Муфта 1ПКВт 6- 70/120-бн	1pkvt06x070x120bn	к-т	1,023.00	1,227.60
409	Муфта 1ПКВт 6-150/240-бн	1pkvt06x150x240bn	к-т	1,024.00	1,228.80
410	Муфта 1ПКВт 6-300/500-бн	1pkvt06x300x500bn	к-т	1,216.00	1,459.20
411	Муфта 1ПКВт 6-625/800-бн	1pkvt06x625x800bn	к-т	1,620.00	1,944.00

Внутренней установки для одножильных кабелей					
412	Муфта 1ПКВТ 6- 35-Пр-АI	1pkvt06x035pral	к-т	935.00	1,122.00
413	Муфта 1ПКВТ 6- 50-Пр-АI	1pkvt06x050pral	к-т	948.00	1,137.60
414	Муфта 1ПКВТ 6- 70-Пр-АI	1pkvt06x070pral	к-т	942.00	1,130.40
415	Муфта 1ПКВТ 6- 95-Пр-АI	1pkvt06x095pral	к-т	954.00	1,144.80
416	Муфта 1ПКВТ 6-120-Пр-АI	1pkvt06x120pral	к-т	989.00	1,186.80
417	Муфта 1ПКВТ 6-150-Пр-АI	1pkvt06x150pral	к-т	1,040.00	1,248.00
418	Муфта 1ПКВТ 6-185-Пр-АI	1pkvt06x185pral	к-т	1,045.00	1,254.00
419	Муфта 1ПКВТ 6-240-Пр-АI	1pkvt06x240pral	к-т	1,050.00	1,260.00
420	Муфта 1ПКВТ 6-300-Пр-АI	1pkvt06x300pral	к-т	1,267.00	1,520.40
Внутренней установки для одножильных кабелей					
421	Муфта 1ПКВТ 6- 35-Пр-Сu	1pkvt06x035prcu	к-т	1,020.00	1,224.00
422	Муфта 1ПКВТ 6- 50-Пр-Сu	1pkvt06x050prcu	к-т	1,023.00	1,227.60
423	Муфта 1ПКВТ 6- 70-Пр-Сu	1pkvt06x070prcu	к-т	1,049.00	1,258.80
424	Муфта 1ПКВТ 6- 95-Пр-Сu	1pkvt06x095prcu	к-т	1,081.00	1,297.20
425	Муфта 1ПКВТ 6-120-Пр-Сu	1pkvt06x120prcu	к-т	1,085.00	1,302.00
426	Муфта 1ПКВТ 6-150-Пр-Сu	1pkvt06x150prcu	к-т	1,122.00	1,346.40
427	Муфта 1ПКВТ 6-185-Пр-Сu	1pkvt06x185prcu	к-т	1,176.00	1,411.20
428	Муфта 1ПКВТ 6-240-Пр-Сu	1pkvt06x240prcu	к-т	1,192.00	1,430.40
Внутренней установки для одножильных кабелей с наконечниками с контактными болтами со срывающимися головками (комплект на три фазы)					
429	Муфта 1ПКВТ 6- 35-В-3Ф	1pkvt06x035v3f	к-т	3,308.00	3,969.60
430	Муфта 1ПКВТ 6- 50-В-3Ф	1pkvt06x050v3f	к-т	3,371.00	4,045.20
431	Муфта 1ПКВТ 6- 70-В-3Ф	1pkvt06x070v3f	к-т	3,434.00	4,120.80
432	Муфта 1ПКВТ 6- 95-В-3Ф	1pkvt06x095v3f	к-т	3,465.00	4,158.00
433	Муфта 1ПКВТ 6-120-В-3Ф	1pkvt06x120v3f	к-т	3,560.00	4,272.00
434	Муфта 1ПКВТ 6-150-В-3Ф	1pkvt06x150v3f	к-т	3,686.00	4,423.20
435	Муфта 1ПКВТ 6-185-В-3Ф	1pkvt06x185v3f	к-т	3,717.00	4,460.40
436	Муфта 1ПКВТ 6-240-В-3Ф	1pkvt06x240v3f	к-т	3,780.00	4,536.00
437	Муфта 1ПКВТ 6-300-В-3Ф с нак. НС-300	1pkvt06x300v3f	к-т	7,056.00	8,467.20
438	Муфта 1ПКВТ 6-400-В-3Ф с нак. НС-400	1pkvt06x400v3f	к-т	7,340.00	8,808.00
439	Муфта 1ПКВТ 6-500-В-3Ф с нак. НС-500	1pkvt06x500v3f	к-т	8,726.00	10,471.20
440	Муфта 1ПКВТ 6-625-В-3Ф с нак. НС-625	1pkvt06x625v3f	к-т	9,167.00	11,000.40
441	Муфта 1ПКВТ 6-800-В-3Ф с нак. НС-800	1pkvt06x800v3f	к-т	10,427.00	12,512.40
<b>Примечание.</b> Размеры контактной площадки наконечника НС-300 - НС-800 указаны в приложении 1. Муфта может комплектоваться наконечником с иными размерами контактной площадки (см. Приложение 1) без изменения стоимости муфты					
Внутренней установки для одножильных кабелей					
442	Муфта 1ПКВТ 6- 35/50-В-3Ф	1pkvt06x035x50v3f	к-т	3,560.00	4,272.00
443	Муфта 1ПКВТ 6- 70/120-В-3Ф	1pkvt06x070x120v3f	к-т	3,717.00	4,460.40
444	Муфта 1ПКВТ 6-150/240-В-3Ф	1pkvt06x150x240v3f	к-т	3,969.00	4,762.80
Внутренней установки для одножильных кабелей с алюминиевыми наконечниками (комплект на три фазы)					
445	Муфта 1ПКВТ 6- 35-Пр-АI-3Ф	1pkvt06x035pral3f	к-т	2,917.00	3,500.40
446	Муфта 1ПКВТ 6- 50-Пр-АI-3Ф	1pkvt06x050pral3f	к-т	2,987.00	3,584.40
447	Муфта 1ПКВТ 6- 70-Пр-АI-3Ф	1pkvt06x070pral3f	к-т	3,040.00	3,648.00
448	Муфта 1ПКВТ 6- 95-Пр-АI-3Ф	1pkvt06x095pral3f	к-т	2,999.00	3,598.80
449	Муфта 1ПКВТ 6-120-Пр-АI-3Ф	1pkvt06x120pral3f	к-т	3,100.00	3,720.00
450	Муфта 1ПКВТ 6-150-Пр-АI-3Ф	1pkvt06x150pral3f	к-т	2,984.00	3,580.80
451	Муфта 1ПКВТ 6-185-Пр-АI-3Ф	1pkvt06x185pral3f	к-т	3,015.00	3,618.00
452	Муфта 1ПКВТ 6-240-Пр-АI-3Ф	1pkvt06x240pral3f	к-т	3,008.00	3,609.60
453	Муфта 1ПКВТ 6-300-Пр-АI-3Ф	1pkvt06x300pral3f	к-т	3,449.00	4,138.80
Внутренней установки для одножильных кабелей с медными наконечниками (комплект на три фазы)					
454	Муфта 1ПКВТ 6- 35-Пр-Сu-3Ф	1pkvt06x035prcu3f	к-т	2,958.00	3,549.60
455	Муфта 1ПКВТ 6- 50-Пр-Сu-3Ф	1pkvt06x050prcu3f	к-т	3,031.00	3,637.20
456	Муфта 1ПКВТ 6- 70-Пр-Сu-3Ф	1pkvt06x070prcu3f	к-т	3,091.00	3,709.20
457	Муфта 1ПКВТ 6- 95-Пр-Сu-3Ф	1pkvt06x095prcu3f	к-т	3,137.00	3,764.40
458	Муфта 1ПКВТ 6-120-Пр-Сu-3Ф	1pkvt06x120prcu3f	к-т	3,305.00	3,966.00
459	Муфта 1ПКВТ 6-150-Пр-Сu-3Ф	1pkvt06x150prcu3f	к-т	3,220.00	3,864.00
460	Муфта 1ПКВТ 6-185-Пр-Сu-3Ф	1pkvt06x185prcu3f	к-т	3,408.00	4,089.60
461	Муфта 1ПКВТ 6-240-Пр-Сu-3Ф	1pkvt06x240prcu3f	к-т	3,434.00	4,120.80
Наружной установки для одножильных кабелей					
462	Муфта 1ПКНТ 6- 35-В	1pknt06x035v	к-т	1,290.00	1,548.00
463	Муфта 1ПКНТ 6- 50-В	1pknt06x050v	к-т	1,310.00	1,572.00
464	Муфта 1ПКНТ 6- 70-В	1pknt06x070v	к-т	1,320.00	1,584.00
465	Муфта 1ПКНТ 6- 95-В	1pknt06x095v	к-т	1,330.00	1,596.00
466	Муфта 1ПКНТ 6-120-В	1pknt06x120v	к-т	1,370.00	1,644.00

467	Муфта 1ПКНт 6-150-В	1pkt06x150v	к-т	1,400.00	1,680.00
468	Муфта 1ПКНт 6-185-В	1pkt06x185v	к-т	1,440.00	1,728.00
469	Муфта 1ПКНт 6-240-В	1pkt06x240v	к-т	1,450.00	1,740.00
470	Муфта 1ПКНт 6-300-В с нак. НС-300	1pkt06x300v	к-т	2,470.00	2,964.00
471	Муфта 1ПКНт 6-400-В с нак. НС-400	1pkt06x400v	к-т	2,570.00	3,084.00
472	Муфта 1ПКНт 6-500-В с нак. НС-500	1pkt06x500v	к-т	3,000.00	3,600.00
473	Муфта 1ПКНт 6-625-В с нак. НС-625	1pkt06x625v	к-т	3,140.00	3,768.00
474	Муфта 1ПКНт 6-800-В с нак. НС-800	1pkt06x800v	к-т	3,540.00	4,248.00
<b>Примечание.</b> Размеры контактной площадки наконечника НС-300 - НС-800 указаны в приложении 1. Муфта может комплектоваться наконечником с иными размерами контактной площадки (см. Приложение 1) без изменения стоимости муфты					
<i>Наружной установки для одножильных кабелей с наконечниками с контактными болтами со срывающимися головками на диапазон сечений (комплект на одну фазу)</i>					
475	Муфта 1ПКНт 6- 35/50-В	1pkt06x035x50v	к-т	1,410.00	1,692.00
476	Муфта 1ПКНт 6- 70/120-В	1pkt06x070x120v	к-т	1,480.00	1,776.00
477	Муфта 1ПКНт 6-150/240-В	1pkt06x150x240v	к-т	1,570.00	1,884.00
<i>Наружной установки для одножильных кабелей на диапазон сечений, без наконечника (комплект на одну фазу)</i>					
478	Муфта 1ПКНт 6- 35/50-бн	1pkt06x035x50bn	к-т	1,280.00	1,536.00
479	Муфта 1ПКНт 6- 70/120-бн	1pkt06x070x120bn	к-т	1,323.00	1,587.60
480	Муфта 1ПКНт 6-150/240-бн	1pkt06x150x240bn	к-т	1,421.00	1,705.20
481	Муфта 1ПКНт 6-300/500-бн	1pkt06x300x500bn	к-т	1,625.00	1,950.00
482	Муфта 1ПКНт 6-625/800-бн	1pkt06x625x800bn	к-т	1,850.00	2,220.00
<i>Наружной установки для одножильных кабелей с алюминиевыми наконечниками (комплект на одну фазу)</i>					
483	Муфта 1ПКНт 6- 35-Пр-Ал	1pkt06x035pral	к-т	1,160.00	1,392.00
484	Муфта 1ПКНт 6- 50-Пр-Ал	1pkt06x050pral	к-т	1,182.00	1,418.40
485	Муфта 1ПКНт 6- 70-Пр-Ал	1pkt06x070pral	к-т	1,189.00	1,426.80
486	Муфта 1ПКНт 6- 95-Пр-Ал	1pkt06x095pral	к-т	1,335.00	1,602.00
487	Муфта 1ПКНт 6-120-Пр-Ал	1pkt06x120pral	к-т	1,340.00	1,608.00
488	Муфта 1ПКНт 6-150-Пр-Ал	1pkt06x150pral	к-т	1,342.00	1,610.40
489	Муфта 1ПКНт 6-185-Пр-Ал	1pkt06x185pral	к-т	1,442.00	1,730.40
490	Муфта 1ПКНт 6-240-Пр-Ал	1pkt06x240pral	к-т	1,447.00	1,736.40
491	Муфта 1ПКНт 6-300-Пр-Ал	1pkt06x300pral	к-т	1,676.00	2,011.20
<i>Наружной установки для одножильных кабелей с медными наконечниками (комплект на одну фазу)</i>					
492	Муфта 1ПКНт 6- 35-Пр-См	1pkt06x035prcu	к-т	1,173.00	1,407.60
493	Муфта 1ПКНт 6- 50-Пр-См	1pkt06x050prcu	к-т	1,197.00	1,436.40
494	Муфта 1ПКНт 6- 70-Пр-См	1pkt06x070prcu	к-т	1,210.00	1,452.00
495	Муфта 1ПКНт 6- 95-Пр-См	1pkt06x095prcu	к-т	1,381.00	1,657.20
496	Муфта 1ПКНт 6-120-Пр-См	1pkt06x120prcu	к-т	1,408.00	1,689.60
497	Муфта 1ПКНт 6-150-Пр-См	1pkt06x150prcu	к-т	1,421.00	1,705.20
498	Муфта 1ПКНт 6-185-Пр-См	1pkt06x185prcu	к-т	1,456.00	1,747.20
499	Муфта 1ПКНт 6-240-Пр-См	1pkt06x240prcu	к-т	1,482.00	1,778.40
<i>Наружной установки для одножильных кабелей с наконечниками с контактными болтами со срывающимися головками (комплект на три фазы)</i>					
500	Муфта 1ПКНт 6- 35-В-3Ф	1pkt06x035v3f	к-т	4,064.00	4,876.80
501	Муфта 1ПКНт 6- 50-В-3Ф	1pkt06x050v3f	к-т	4,127.00	4,952.40
502	Муфта 1ПКНт 6- 70-В-3Ф	1pkt06x070v3f	к-т	4,158.00	4,989.60
503	Муфта 1ПКНт 6- 95-В-3Ф	1pkt06x095v3f	к-т	4,190.00	5,028.00
504	Муфта 1ПКНт 6-120-В-3Ф	1pkt06x120v3f	к-т	4,316.00	5,179.20
505	Муфта 1ПКНт 6-150-В-3Ф	1pkt06x150v3f	к-т	4,410.00	5,292.00
506	Муфта 1ПКНт 6-185-В-3Ф	1pkt06x185v3f	к-т	4,536.00	5,443.20
507	Муфта 1ПКНт 6-240-В-3Ф	1pkt06x240v3f	к-т	4,568.00	5,481.60
508	Муфта 1ПКНт 6-300-В-3Ф с нак. НС-300	1pkt06x300v3f	к-т	7,781.00	9,337.20
509	Муфта 1ПКНт 6-400-В-3Ф с нак. НС-400	1pkt06x400v3f	к-т	8,096.00	9,715.20
510	Муфта 1ПКНт 6-500-В-3Ф с нак. НС-500	1pkt06x500v3f	к-т	9,450.00	11,340.00
511	Муфта 1ПКНт 6-625-В-3Ф с нак. НС-625	1pkt06x625v3f	к-т	9,891.00	11,869.20
512	Муфта 1ПКНт 6-800-В-3Ф с нак. НС-800	1pkt06x800v3f	к-т	11,151.00	13,381.20
<b>Примечание.</b> Размеры контактной площадки наконечника НС-300 - НС-800 указаны в приложении 1. Муфта может комплектоваться наконечником с иными размерами контактной площадки (см. Приложение 1) без изменения стоимости муфты					
<i>Наружной установки для одножильных кабелей с наконечниками с контактными болтами со срывающимися головками на диапазон сечений (комплект на три фазы)</i>					
513	Муфта 1ПКНт 6- 35/50-В-3Ф	1pkt06x035x50v3f	к-т	4,442.00	5,330.40
514	Муфта 1ПКНт 6- 70/120-В-3Ф	1pkt06x070x120v3f	к-т	4,662.00	5,594.40
515	Муфта 1ПКНт 6-150/240-В-3Ф	1pkt06x150x240v3f	к-т	4,946.00	5,935.20
<i>Наружной установки для одножильных кабелей с алюминиевыми наконечниками (комплект на три фазы)</i>					
516	Муфта 1ПКНт 6- 35-Пр-Ал-3Ф	1pkt06x035pral3f	к-т	3,673.00	4,407.60
517	Муфта 1ПКНт 6- 50-Пр-Ал-3Ф	1pkt06x050pral3f	к-т	3,743.00	4,491.60
518	Муфта 1ПКНт 6- 70-Пр-Ал-3Ф	1pkt06x070pral3f	к-т	3,764.00	4,516.80
519	Муфта 1ПКНт 6- 95-Пр-Ал-3Ф	1pkt06x095pral3f	к-т	3,724.00	4,468.80
520	Муфта 1ПКНт 6-120-Пр-Ал-3Ф	1pkt06x120pral3f	к-т	3,856.00	4,627.20
521	Муфта 1ПКНт 6-150-Пр-Ал-3Ф	1pkt06x150pral3f	к-т	3,708.00	4,449.60



522	Муфта 1ПКНт 6-185-Пр-Ал-3Ф	1pknt06x185pral3f	к-т	3,834.00	4,600.80
523	Муфта 1ПКНт 6-240-Пр-Ал-3Ф	1pknt06x240pral3f	к-т	3,796.00	4,555.20
524	Муфта 1ПКНт 6-300-Пр-Ал-3Ф	1pknt06x300pral3f	к-т	4,174.00	5,008.80
<i>Наружной установки для одножильных кабелей с медными наконечниками (комплект на три фазы)</i>					
525	Муфта 1ПКНт 6- 35-Пр-Су-3ф	1pknt06x035prcu3f	к-т	3,714.00	4,456.80
526	Муфта 1ПКНт 6- 50-Пр-Су-3ф	1pknt06x050prcu3f	к-т	3,787.00	4,544.40
527	Муфта 1ПКНт 6- 70-Пр-Су-3ф	1pknt06x070prcu3f	к-т	3,815.00	4,578.00
528	Муфта 1ПКНт 6- 95-Пр-Су-3ф	1pknt06x095prcu3f	к-т	3,862.00	4,634.40
529	Муфта 1ПКНт 6-120-Пр-Су-3ф	1pknt06x120prcu3f	к-т	4,061.00	4,873.20
530	Муфта 1ПКНт 6-150-Пр-Су-3ф	1pknt06x150prcu3f	к-т	3,944.00	4,732.80
531	Муфта 1ПКНт 6-185-Пр-Су-3ф	1pknt06x185prcu3f	к-т	4,227.00	5,072.40
532	Муфта 1ПКНт 6-240-Пр-Су-3ф	1pknt06x240prcu3f	к-т	4,222.00	5,066.40
<i>Внутренней установки для 3-х жильных кабелей в общей оболочке, каждая жила имеет экран из медных проволок, с наконечниками с контактными болтами со срывающимися головками</i>					
533	Муфта 3ПКВтп 6- 35-В	3pkvtp06x035v	к-т	4,770.00	5,724.00
534	Муфта 3ПКВтп 6- 50-В	3pkvtp06x050v	к-т	4,980.00	5,976.00
535	Муфта 3ПКВтп 6- 70-В	3pkvtp06x070v	к-т	5,180.00	6,216.00
536	Муфта 3ПКВтп 6- 95-В	3pkvtp06x095v	к-т	5,190.00	6,228.00
537	Муфта 3ПКВтп 6-120-В	3pkvtp06x120v	к-т	5,250.00	6,300.00
538	Муфта 3ПКВтп 6-150-В	3pkvtp06x150v	к-т	5,290.00	6,348.00
539	Муфта 3ПКВтп 6-185-В	3pkvtp06x185v	к-т	5,390.00	6,468.00
540	Муфта 3ПКВтп 6-240-В	3pkvtp06x240v	к-т	5,460.00	6,552.00
541	Муфта 3ПКВтп 6-300-В с нак. НС-300	3pkvtp06x300v	к-т	6,200.00	7,440.00
<b>Примечание.</b> Размеры контактной площадки наконечника НС-300 указаны в приложении 1. Муфта может комплектоваться наконечником с иными размерами контактной площадки (см. Приложение 1) без изменения стоимости муфты					
<i>Внутренней установки для 3-х жильных кабелей в общей оболочке, каждая жила имеет экран из медных проволок, на диапазон сечений, без наконечников</i>					
542	Муфта 3ПКВтп 6- 35/50-бн	3pkvtp06x035x50bn	к-т	5,204.00	6,244.80
543	Муфта 3ПКВтп 6- 70/120-бн	3pkvtp06x070x120bn	к-т	5,410.00	6,492.00
544	Муфта 3ПКВтп 6-150/240-бн	3pkvtp06x150x240bn	к-т	5,507.00	6,608.40
<i>Внутренней установки для 3-х жильных кабелей в общей оболочке, каждая жила имеет экран из медных проволок, с наконечниками с контактными болтами со срывающимися головками на диапазон сечений</i>					
545	Муфта 3ПКВтп 6- 35/50-В	3pkvtp06x035x50v	к-т	5,340.00	6,408.00
546	Муфта 3ПКВтп 6- 70/120-В	3pkvtp06x070x120v	к-т	5,580.00	6,696.00
547	Муфта 3ПКВтп 6-150/240-В	3pkvtp06x150x240v	к-т	5,790.00	6,948.00
<i>Внутренней установки для 3-х жильных кабелей, бронированных металлических лентами в общей оболочке, каждая жила имеет экран из медных проволок, с наконечниками с контактными болтами со срывающимися головками</i>					
548	Муфта 3ПКВтпБ 6- 35-В	3pkvtpb06x035v	к-т	5,270.00	6,324.00
549	Муфта 3ПКВтпБ 6- 50-В	3pkvtpb06x050v	к-т	5,340.00	6,408.00
550	Муфта 3ПКВтпБ 6- 70-В	3pkvtpb06x070v	к-т	5,370.00	6,444.00
551	Муфта 3ПКВтпБ 6- 95-В	3pkvtpb06x095v	к-т	5,400.00	6,480.00
552	Муфта 3ПКВтпБ 6-120-В	3pkvtpb06x120v	к-т	5,500.00	6,600.00
553	Муфта 3ПКВтпБ 6-150-В	3pkvtpb06x150v	к-т	5,550.00	6,660.00
554	Муфта 3ПКВтпБ 6-185-В	3pkvtpb06x185v	к-т	5,590.00	6,708.00
555	Муфта 3ПКВтпБ 6-240-В	3pkvtpb06x240v	к-т	5,790.00	6,948.00
556	Муфта 3ПКВтпБ 6-300-В с нак. НС-300	3pkvtpb06x300v	к-т	5,940.00	7,128.00
<b>Примечание.</b> Размеры контактной площадки наконечника НС-300 указаны в приложении 1. Муфта может комплектоваться наконечником с иными размерами контактной площадки (см. Приложение 1) без изменения стоимости муфты					
<i>Внутренней установки для 3-х жильных кабелей, бронированных металлических лентами в общей оболочке, каждая жила имеет экран из медных проволок, на диапазон сечений, без наконечников</i>					
557	Муфта 3ПКВтпБ 6- 35/50-бн	3pkvtpb06x035x50bn	к-т	5,364.00	6,436.80
558	Муфта 3ПКВтпБ 6- 70/120-бн	3pkvtpb06x070x120bn	к-т	5,560.00	6,672.00
559	Муфта 3ПКВтпБ 6-150/240-бн	3pkvtpb06x150x240bn	к-т	5,657.00	6,788.40
<i>Внутренней установки для 3-х жильных кабелей, бронированных металлических лентами в общей оболочке, каждая жила имеет экран из медных проволок, с наконечниками с контактными болтами со срывающимися головками на диапазон сечений</i>					
560	Муфта 3ПКВтпБ 6- 35/50-В	3pkvtpb06x035x50v	к-т	5,500.00	6,600.00
561	Муфта 3ПКВтпБ 6- 70/120-В	3pkvtpb06x070x120v	к-т	5,730.00	6,876.00
562	Муфта 3ПКВтпБ 6-150/240-В	3pkvtpb06x150x240v	к-т	5,940.00	7,128.00
<i>Внутренней установки для 3-х жильных кабелей в общей оболочке, каждая жила имеет экран из медных проволок, с алюминиевыми наконечниками</i>					
563	Муфта 3ПКВтп 6- 35-Пр-Ал	3pkvtp06x035pral	к-т	4,640.00	5,568.00
564	Муфта 3ПКВтп 6- 50-Пр-Ал	3pkvtp06x050pral	к-т	4,852.00	5,822.40

565	Муфта ЗПКВтп 6- 70-Пр-Ал	Зрkvtp06x070pral	к-т	5,049.00	6,058.80
566	Муфта ЗПКВтп 6- 95-Пр-Ал	Зрkvtp06x095pral	к-т	5,035.00	6,042.00
567	Муфта ЗПКВтп 6-120-Пр-Ал	Зрkvtp06x120pral	к-т	5,097.00	6,116.40
568	Муфта ЗПКВтп 6-150-Пр-Ал	Зрkvtp06x150pral	к-т	5,056.00	6,067.20
569	Муфта ЗПКВтп 6-185-Пр-Ал	Зрkvtp06x185pral	к-т	5,156.00	6,187.20
570	Муфта ЗПКВтп 6-240-Пр-Ал	Зрkvtp06x240pral	к-т	5,203.00	6,243.60
571	Муфта ЗПКВтп 6-300-Пр-Ал	Зрkvtp06x300pral	к-т	4,998.00	5,997.60
<i>Внутренней установки для 3-х жильных кабелей в общей оболочке, каждая жила имеет экран из медных проволок, с медными наконечниками</i>					
572	Муфта ЗПКВтп 6- 35-Пр-Су	Зрkvtp06x035prcu	к-т	4,653.00	5,583.60
573	Муфта ЗПКВтп 6- 50-Пр-Су	Зрkvtp06x050prcu	к-т	4,867.00	5,840.40
574	Муфта ЗПКВтп 6- 70-Пр-Су	Зрkvtp06x070prcu	к-т	5,066.00	6,079.20
575	Муфта ЗПКВтп 6- 95-Пр-Су	Зрkvtp06x095prcu	к-т	5,081.00	6,097.20
576	Муфта ЗПКВтп 6-120-Пр-Су	Зрkvtp06x120prcu	к-т	5,165.00	6,198.00
577	Муфта ЗПКВтп 6-150-Пр-Су	Зрkvtp06x150prcu	к-т	5,135.00	6,162.00
578	Муфта ЗПКВтп 6-185-Пр-Су	Зрkvtp06x185prcu	к-т	5,287.00	6,344.40
579	Муфта ЗПКВтп 6-240-Пр-Су	Зрkvtp06x240prcu	к-т	5,345.00	6,414.00
<i>Внутренней установки для 3-х жильных кабелей, бронированных металлическими лентами в общей оболочке, каждая жила имеет экран из медных проволок, с алюминиевыми наконечниками</i>					
580	Муфта ЗПКВтпБ 6- 35-Пр-Ал	Зрkvtpb06x035pral	к-т	5,140.00	6,168.00
581	Муфта ЗПКВтпБ 6- 50-Пр-Ал	Зрkvtpb06x050pral	к-т	5,212.00	6,254.40
582	Муфта ЗПКВтпБ 6- 70-Пр-Ал	Зрkvtpb06x070pral	к-т	5,239.00	6,286.80
583	Муфта ЗПКВтпБ 6- 95-Пр-Ал	Зрkvtpb06x095pral	к-т	5,245.00	6,294.00
584	Муфта ЗПКВтпБ 6-120-Пр-Ал	Зрkvtpb06x120pral	к-т	5,347.00	6,416.40
585	Муфта ЗПКВтпБ 6-150-Пр-Ал	Зрkvtpb06x150pral	к-т	5,316.00	6,379.20
586	Муфта ЗПКВтпБ 6-185-Пр-Ал	Зрkvtpb06x185pral	к-т	5,356.00	6,427.20
587	Муфта ЗПКВтпБ 6-240-Пр-Ал	Зрkvtpb06x240pral	к-т	5,533.00	6,639.60
588	Муфта ЗПКВтпБ 6-300-Пр-Ал	Зрkvtpb06x300pral	к-т	4,738.00	5,685.60
<i>Внутренней установки для 3-х жильных кабелей, бронированных металлическими лентами в общей оболочке, каждая жила имеет экран из медных проволок, с медными наконечниками</i>					
589	Муфта ЗПКВтпБ 6- 35-Пр-Су	Зрkvtpb06x035prcu	к-т	5,153.00	6,183.60
590	Муфта ЗПКВтпБ 6- 50-Пр-Су	Зрkvtpb06x050prcu	к-т	5,227.00	6,272.40
591	Муфта ЗПКВтпБ 6- 70-Пр-Су	Зрkvtpb06x070prcu	к-т	5,256.00	6,307.20
592	Муфта ЗПКВтпБ 6- 95-Пр-Су	Зрkvtpb06x095prcu	к-т	5,291.00	6,349.20
593	Муфта ЗПКВтпБ 6-120-Пр-Су	Зрkvtpb06x120prcu	к-т	5,415.00	6,498.00
594	Муфта ЗПКВтпБ 6-150-Пр-Су	Зрkvtpb06x150prcu	к-т	5,395.00	6,474.00
595	Муфта ЗПКВтпБ 6-185-Пр-Су	Зрkvtpb06x185prcu	к-т	5,487.00	6,584.40
596	Муфта ЗПКВтпБ 6-240-Пр-Су	Зрkvtpb06x240prcu	к-т	5,675.00	6,810.00
<i>Наружной установки для 3-х жильных кабелей в общей оболочке, каждая жила имеет экран из медных проволок, с наконечниками с контактными болтами со срывающимися головками</i>					
597	Муфта ЗПКНтп 6- 35-В	Зрkntrp06x035v	к-т	4,970.00	5,964.00
598	Муфта ЗПКНтп 6- 50-В	Зрkntrp06x050v	к-т	5,030.00	6,036.00
599	Муфта ЗПКНтп 6- 70-В	Зрkntrp06x070v	к-т	5,240.00	6,288.00
600	Муфта ЗПКНтп 6- 95-В	Зрkntrp06x095v	к-т	5,340.00	6,408.00
601	Муфта ЗПКНтп 6-120-В	Зрkntrp06x120v	к-т	5,400.00	6,480.00
602	Муфта ЗПКНтп 6-150-В	Зрkntrp06x150v	к-т	5,430.00	6,516.00
603	Муфта ЗПКНтп 6-185-В	Зрkntrp06x185v	к-т	5,550.00	6,660.00
604	Муфта ЗПКНтп 6-240-В	Зрkntrp06x240v	к-т	5,900.00	7,080.00
605	Муфта ЗПКНтп 6-300-В с нак. НС-300	Зрkntrp06x300v	к-т	6,130.00	7,356.00
<b>Примечание.</b> Размеры контактной площадки наконечника НС-300 указаны в приложении 1. Муфта может комплектоваться наконечником с иными размерами контактной площадки (см. Приложение 1) без изменения стоимости муфты					
<i>Наружной установки для 3-х жильных кабелей в общей оболочке, каждая жила имеет экран из медных проволок, без наконечников, на диапазон сечений</i>					
606	Муфта ЗПКНтп 6- 35/50-Бн	Зрkntrp06x035x50bn	к-т	5,300.00	6,360.00
607	Муфта ЗПКНтп 6- 70/120-Бн	Зрkntrp06x070x120bn	к-т	5,523.00	6,627.60
608	Муфта ЗПКНтп 6-150/240-Бн	Зрkntrp06x150x240bn	к-т	5,664.00	6,796.80
<i>Наружной установки для 3-х жильных кабелей в общей оболочке, каждая жила имеет экран из медных проволок, с наконечниками с контактными болтами со срывающимися головками на диапазон сечений</i>					
609	Муфта ЗПКНтп 6- 35/50-В	Зрkntrp06x035x50v	к-т	5,430.00	6,516.00
610	Муфта ЗПКНтп 6- 70/120-В	Зрkntrp06x070x120v	к-т	5,680.00	6,816.00
611	Муфта ЗПКНтп 6-150/240-В	Зрkntrp06x150x240v	к-т	5,900.00	7,080.00
<i>Наружной установки для 3-х жильных кабелей, бронированных металлическими лентами в общей оболочке, каждая жила имеет экран из медных проволок, с наконечниками с контактными болтами со срывающимися головками</i>					
612	Муфта ЗПКНтпБ 6- 35-В	Зрkntrpb06x035v	к-т	5,420.00	6,504.00
613	Муфта ЗПКНтпБ 6- 50-В	Зрkntrpb06x050v	к-т	5,460.00	6,552.00
614	Муфта ЗПКНтпБ 6- 70-В	Зрkntrpb06x070v	к-т	5,520.00	6,624.00
615	Муфта ЗПКНтпБ 6- 95-В	Зрkntrpb06x095v	к-т	5,550.00	6,660.00

616	Муфта ЗПКНтпБ 6-120-В	Зркнтпб06х120v	к-т	5,670.00	6,804.00
617	Муфта ЗПКНтпБ 6-150-В	Зркнтпб06х150v	к-т	5,730.00	6,876.00
618	Муфта ЗПКНтпБ 6-185-В	Зркнтпб06х185v	к-т	5,890.00	7,068.00
619	Муфта ЗПКНтпБ 6-240-В	Зркнтпб06х240v	к-т	6,090.00	7,308.00
620	Муфта ЗПКНтпБ 6-300-В с нак. НС-300	Зркнтпб06х300v	к-т	6,410.00	7,692.00
<b>Примечание.</b> Размеры контактной площадки наконечника НС-300 указаны в приложении 1. Муфта может комплектоваться наконечником с иными размерами контактной площадки (см. Приложение 1) без изменения стоимости муфты					
<i>Наружной установки для 3-х жильных кабелей, бронированных металлическими лентами в общей оболочке, каждая жила имеет экран из медных проволок, без наконечников, на диапазон сечений</i>					
621	Муфта ЗПКНтпБ 6- 35/50-6н	Зркнтпб06х035х50bn	к-т	5,520.00	6,624.00
622	Муфта ЗПКНтпБ 6- 70/120-6н	Зркнтпб06х070х120bn	к-т	5,563.00	6,675.60
623	Муфта ЗПКНтпБ 6-150/240-6н	Зркнтпб06х150х240bn	к-т	5,854.00	7,024.80
624	Муфта ЗПКНтп10-300-6н	Зркнтпб06х300xbn	к-т	6,720.00	8,064.00
<i>Наружной установки для 3-х жильных кабелей, бронированных металлическими лентами в общей оболочке, каждая жила имеет экран из медных проволок, с наконечниками с контактными болтами со срывающимися головками на диапазон сечений</i>					
625	Муфта ЗПКНтпБ 6- 35/50-В	Зркнтпб06х035х50v	к-т	5,650.00	6,780.00
626	Муфта ЗПКНтпБ 6- 70/120-В	Зркнтпб06х070х120v	к-т	5,720.00	6,864.00
627	Муфта ЗПКНтпБ 6-150/240-В	Зркнтпб06х150х240v	к-т	6,090.00	7,308.00
<i>Наружной установки для 3-х жильных кабелей в общей оболочке, каждая жила имеет экран из медных проволок, с алюминиевыми наконечниками</i>					
628	Муфта ЗПКНтп 6- 35-Пр-Ал	Зркнтп06х035pral	к-т	4,840.00	5,808.00
629	Муфта ЗПКНтп 6- 50-Пр-Ал	Зркнтп06х050pral	к-т	4,902.00	5,882.40
630	Муфта ЗПКНтп 6- 70-Пр-Ал	Зркнтп06х070pral	к-т	5,109.00	6,130.80
631	Муфта ЗПКНтп 6- 95-Пр-Ал	Зркнтп06х095pral	к-т	5,185.00	6,222.00
632	Муфта ЗПКНтп 6-120-Пр-Ал	Зркнтп06х120pral	к-т	5,247.00	6,296.40
633	Муфта ЗПКНтп 6-150-Пр-Ал	Зркнтп06х150pral	к-т	5,196.00	6,235.20
634	Муфта ЗПКНтп 6-185-Пр-Ал	Зркнтп06х185pral	к-т	5,316.00	6,379.20
635	Муфта ЗПКНтп 6-240-Пр-Ал	Зркнтп06х240pral	к-т	5,643.00	6,771.60
636	Муфта ЗПКНтп 6-300-Пр-Ал	Зркнтп06х300pral	к-т	4,928.00	5,913.60
<i>Наружной установки для 3-х жильных кабелей в общей оболочке, каждая жила имеет экран из медных проволок, с медными наконечниками</i>					
637	Муфта ЗПКНтп 6- 35-Пр-Сл	Зркнтп06х035prcu	к-т	4,853.00	5,823.60
638	Муфта ЗПКНтп 6- 50-Пр-Сл	Зркнтп06х050prcu	к-т	4,917.00	5,900.40
639	Муфта ЗПКНтп 6- 70-Пр-Сл	Зркнтп06х070prcu	к-т	5,126.00	6,151.20
640	Муфта ЗПКНтп 6- 95-Пр-Сл	Зркнтп06х095prcu	к-т	5,231.00	6,277.20
641	Муфта ЗПКНтп 6-120-Пр-Сл	Зркнтп06х120prcu	к-т	5,315.00	6,378.00
642	Муфта ЗПКНтп 6-150-Пр-Сл	Зркнтп06х150prcu	к-т	5,275.00	6,330.00
643	Муфта ЗПКНтп 6-185-Пр-Сл	Зркнтп06х185prcu	к-т	5,447.00	6,536.40
644	Муфта ЗПКНтп 6-240-Пр-Сл	Зркнтп06х240prcu	к-т	5,785.00	6,942.00
<i>Наружной установки для 3-х жильных кабелей, бронированных металлическими лентами в общей оболочке, каждая жила имеет экран из медных проволок, с алюминиевыми наконечниками</i>					
645	Муфта ЗПКНтпБ 6- 35-Пр-Ал	Зркнтпб06х035pral	к-т	5,290.00	6,348.00
646	Муфта ЗПКНтпБ 6- 50-Пр-Ал	Зркнтпб06х050pral	к-т	5,332.00	6,398.40
647	Муфта ЗПКНтпБ 6- 70-Пр-Ал	Зркнтпб06х070pral	к-т	5,389.00	6,466.80
648	Муфта ЗПКНтпБ 6- 95-Пр-Ал	Зркнтпб06х095pral	к-т	5,395.00	6,474.00
649	Муфта ЗПКНтпБ 6-120-Пр-Ал	Зркнтпб06х120pral	к-т	5,517.00	6,620.40
650	Муфта ЗПКНтпБ 6-150-Пр-Ал	Зркнтпб06х150pral	к-т	5,496.00	6,595.20
651	Муфта ЗПКНтпБ 6-185-Пр-Ал	Зркнтпб06х185pral	к-т	5,656.00	6,787.20
652	Муфта ЗПКНтпБ 6-240-Пр-Ал	Зркнтпб06х240pral	к-т	5,833.00	6,999.60
653	Муфта ЗПКНтпБ 6-300-Пр-Ал	Зркнтпб06х300pral	к-т	5,208.00	6,249.60
<i>Наружной установки для 3-х жильных кабелей, бронированных металлическими лентами в общей оболочке, каждая жила имеет экран из медных проволок, с медными наконечниками</i>					
654	Муфта ЗПКНтпБ 6- 35-Пр-Сл	Зркнтпб06х035prcu	к-т	5,303.00	6,363.60
655	Муфта ЗПКНтпБ 6- 50-Пр-Сл	Зркнтпб06х050prcu	к-т	5,347.00	6,416.40
656	Муфта ЗПКНтпБ 6- 70-Пр-Сл	Зркнтпб06х070prcu	к-т	5,406.00	6,487.20
657	Муфта ЗПКНтпБ 6- 95-Пр-Сл	Зркнтпб06х095prcu	к-т	5,441.00	6,529.20
658	Муфта ЗПКНтпБ 6-120-Пр-Сл	Зркнтпб06х120prcu	к-т	5,585.00	6,702.00
659	Муфта ЗПКНтпБ 6-150-Пр-Сл	Зркнтпб06х150prcu	к-т	5,575.00	6,690.00
660	Муфта ЗПКНтпБ 6-185-Пр-Сл	Зркнтпб06х185prcu	к-т	5,787.00	6,944.40
661	Муфта ЗПКНтпБ 6-240-Пр-Сл	Зркнтпб06х240prcu	к-т	5,975.00	7,170.00
<i>Внутренней и наружной установки горючего исполнения для одножильных кабелей с наконечниками с контактными болтами со срывающимися головками на диапазон сечений (комплект на три фазы)</i>					
662	Муфта 1ПКВтнг-LS6-120-В-3Ф	1пквтнгсл6х120v3f	к-т	4,984.00	5,980.80
663	Муфта 1ПКВтнг-LS6-240-В-3Ф	1пквтнгсл6х240v3f	к-т	5,292.00	6,350.40
664	Муфта 1ПКВтнг-LS6-625-В-3Ф	1пквтнгсл6х625v3f	к-т	12,833.80	15,400.56
665	Муфта 1ПКВтнг-LS6-625-В-3Ф с нак. НС-625	1пквтнгсл6х625v3f	к-т	13,847.40	16,616.88
<b>Примечание.</b> Размеры контактной площадки наконечника НС-300 - НС-800 указаны в приложении 1. Муфта может комплектоваться наконечником с иными размерами контактной площадки (см. Приложение 1) без изменения стоимости муфты					

Внутренней установки для одножильных кабелей с наконечниками с контактными болтами со срывающимися головками (комплект на одну фазу)					
666	Муфта 1ПКВ10- 50-В	1pkvt10x050v	к-т	1,140.00	1,368.00
667	Муфта 1ПКВ10- 70-В	1pkvt10x070v	к-т	1,160.00	1,392.00
668	Муфта 1ПКВ10- 95-В	1pkvt10x095v	к-т	1,180.00	1,416.00
669	Муфта 1ПКВ10-120-В	1pkvt10x120v	к-т	1,230.00	1,476.00
670	Муфта 1ПКВ10-150-В	1pkvt10x150v	к-т	1,250.00	1,500.00
671	Муфта 1ПКВ10-185-В	1pkvt10x185v	к-т	1,260.00	1,512.00
672	Муфта 1ПКВ10-240-В	1pkvt10x240v	к-т	1,280.00	1,536.00
673	Муфта 1ПКВ10-300-В с нак. НС-300	1pkvt10x300vnc300	к-т	2,380.00	2,856.00
674	Муфта 1ПКВ10-400-В с нак. НС-400	1pkvt10x400vnc400	к-т	2,480.00	2,976.00
675	Муфта 1ПКВ10-500-В с нак. НС-500	1pkvt10x500vnc500	к-т	2,930.00	3,516.00
676	Муфта 1ПКВ10-625-В с нак. НС 625	1pkvt10x625vnc625	к-т	3,120.00	3,744.00
677	Муфта 1ПКВ10-800-В с нак. НС-800	1pkvt10x800vnc800	к-т	3,540.00	4,248.00
678	Муфта 1ПКВ10-1000-В	1pkvt10x1000v	к-т	4,900.00	5,880.00
<b>Примечание.</b> Размеры контактной площадки наконечника НС-300 - НС-800 указаны в приложении 1. Муфта может комплектоваться наконечником с иными размерами контактной площадки (см. Приложение 1) без изменения стоимости муфты					
Внутренней установки для одножильных кабелей с наконечниками с контактными болтами со срывающимися головками на диапазон сечений (комплект на одну фазу)					
679	Муфта 1ПКВ10- 35/50-В	1pkvt10x035x50v	к-т	1,190.00	1,428.00
680	Муфта 1ПКВ10- 70/120-В	1pkvt10x070x120v	к-т	1,260.00	1,512.00
681	Муфта 1ПКВ10-150/240-В	1pkvt10x150x240v	к-т	1,330.00	1,596.00
Внутренней установки для одножильных кабелей без наконечников, на диапазон сечений (комплект на одну фазу)					
682	Муфта 1ПКВ10- 70/120-6н	1pkvt10x070x120bn	к-т	1,103.00	1,323.60
683	Муфта 1ПКВ10-150/240-6н	1pkvt10x150x240bn	к-т	1,181.00	1,417.20
684	Муфта 1ПКВ10-300/500-6н	1pkvt10x300x500bn	к-т	1,376.00	1,651.20
685	Муфта 1ПКВ10-625/800-6н	1pkvt10x625x800bn	к-т	1,850.00	2,220.00
686	Муфта 1ПКВ10-1000-6н	1pkvt10x1000bn	к-т	3,210.00	3,852.00
Внутренней установки для одножильных кабелей с медными наконечниками (комплект на одну фазу)					
687	Муфта 1ПКВ10- 50-Пр-Сu	1pkvt10x050prcu	к-т	1,126.00	1,351.20
688	Муфта 1ПКВ10- 70-Пр-Сu	1pkvt10x070prcu	к-т	1,129.00	1,354.80
689	Муфта 1ПКВ10- 95-Пр-Сu	1pkvt10x095prcu	к-т	1,161.00	1,393.20
690	Муфта 1ПКВ10-120-Пр-Сu	1pkvt10x120prcu	к-т	1,188.00	1,425.60
691	Муфта 1ПКВ10-150-Пр-Сu	1pkvt10x150prcu	к-т	1,279.00	1,534.80
692	Муфта 1ПКВ10-185-Пр-Сu	1pkvt10x185prcu	к-т	1,333.00	1,599.60
693	Муфта 1ПКВ10-240-Пр-Сu	1pkvt10x240prcu	к-т	1,349.00	1,618.80
Внутренней установки для одножильных кабелей с алюминиевыми наконечниками (комплект на одну фазу)					
694	Муфта 1ПКВ10- 50-Пр-Аl	1pkvt10x050pral	к-т	1,111.00	1,333.20
695	Муфта 1ПКВ10- 70-Пр-Аl	1pkvt10x070pral	к-т	1,112.00	1,334.40
696	Муфта 1ПКВ10- 95-Пр-Аl	1pkvt10x095pral	к-т	1,115.00	1,338.00
697	Муфта 1ПКВ10-120-Пр-Аl	1pkvt10x120pral	к-т	1,120.00	1,344.00
698	Муфта 1ПКВ10-150-Пр-Аl	1pkvt10x150pral	к-т	1,200.00	1,440.00
699	Муфта 1ПКВ10-185-Пр-Аl	1pkvt10x185pral	к-т	1,202.00	1,442.40
700	Муфта 1ПКВ10-240-Пр-Аl	1pkvt10x240pral	к-т	1,207.00	1,448.40
701	Муфта 1ПКВ10-300-Пр-Аl	1pkvt10x300pral	к-т	1,232.00	1,478.40
Внутренней установки для одножильных кабелей с наконечниками с контактными болтами со срывающимися головками (комплект на три фазы)					
702	Муфта 1ПКВ10- 50-В-3Ф	1pkvt10x050v3f	к-т	3,591.00	4,309.20
703	Муфта 1ПКВ10- 70-В-3Ф	1pkvt10x070v3f	к-т	3,654.00	4,384.80
704	Муфта 1ПКВ10- 95-В-3Ф	1pkvt10x095v3f	к-т	3,717.00	4,460.40
705	Муфта 1ПКВ10-120-В-3Ф	1pkvt10x120v3f	к-т	3,875.00	4,650.00
706	Муфта 1ПКВ10-150-В-3Ф	1pkvt10x150v3f	к-т	3,938.00	4,725.60
707	Муфта 1ПКВ10-185-В-3Ф	1pkvt10x185v3f	к-т	3,969.00	4,762.80
708	Муфта 1ПКВ10-240-В-3Ф	1pkvt10x240v3f	к-т	4,032.00	4,838.40
709	Муфта 1ПКВ10-300-В-3Ф с нак. НС-300	1pkvt10x300v3f	к-т	7,497.00	8,996.40
710	Муфта 1ПКВ10-400-В-3Ф с нак. НС-400	1pkvt10x400v3f	к-т	7,812.00	9,374.40
711	Муфта 1ПКВ10-500-В-3Ф с нак. НС-500	1pkvt10x500v3f	к-т	9,230.00	11,076.00
712	Муфта 1ПКВ10-625-В-3Ф с нак. НС-625	1pkvt10x625v3f	к-т	9,828.00	11,793.60
713	Муфта 1ПКВ10-800-В-3Ф с нак. НС-800	1pkvt10x800v3f	к-т	11,151.00	13,381.20
<b>Примечание.</b> Размеры контактной площадки наконечника НС-300 - НС-800 указаны в приложении 1. Муфта может комплектоваться наконечником с иными размерами контактной площадки (см. Приложение 1) без изменения стоимости муфты					

Внутренней установки для одножильных кабелей с наконечниками с контактными болтами со срывающимися головками на диапазон сечений (комплект на три фазы)					
714	Муфта 1ПКВт10- 70/120-В-3Ф	1pkvt10x070x120v3f	к-т	3,969.00	4,762.80
715	Муфта 1ПКВт10-150/240-В-3Ф	1pkvt10x150x240v3f	к-т	4,190.00	5,028.00
Внутренней установки для одножильных кабелей без наконечников, на диапазон сечений (комплект на три фазы)					
716	Муфта 1ПКВт10- 50-3Ф-6н	1pkvt10x050v3fbn	к-т	3,182.00	3,818.40
717	Муфта 1ПКВт10- 70-3Ф-6н	1pkvt10x070v3fbn	к-т	3,232.00	3,878.40
718	Муфта 1ПКВт10- 95-3Ф-6н	1pkvt10x095v3fbn	к-т	3,216.00	3,859.20
719	Муфта 1ПКВт10-120-3Ф-6н	1pkvt10x120v3fbn	к-т	3,365.00	4,038.00
720	Муфта 1ПКВт10-150-3Ф-6н	1pkvt10x150v3fbn	к-т	3,179.00	3,814.80
721	Муфта 1ПКВт10-185-3Ф-6н	1pkvt10x185v3fbn	к-т	3,204.00	3,844.80
722	Муфта 1ПКВт10-240-3Ф-6н	1pkvt10x240v3fbn	к-т	3,182.00	3,818.40
723	Муфта 1ПКВт10-300-3Ф-6н	1pkvt10x300v3fbn	к-т	3,736.00	4,483.20
724	Муфта 1ПКВт10-400-3Ф-6н	1pkvt10x400v3fbn	к-т	3,890.00	4,668.00
725	Муфта 1ПКВт10-500-3Ф-6н	1pkvt10x500v3fbn	к-т	5,009.00	6,010.80
726	Муфта 1ПКВт10-625-3Ф-6н	1pkvt10x625v3fbn	к-т	5,320.00	6,384.00
727	Муфта 1ПКВт10-800-3Ф-6н	1pkvt10x800v3fbn	к-т	5,865.00	7,038.00
Внутренней установки для одножильных кабелей с алюминиевыми наконечниками (комплект на три фазы)					
728	Муфта 1ПКВт10- 50-Пр-Ал-3Ф	1pkvt10x050pral3f	к-т	3,207.00	3,848.40
729	Муфта 1ПКВт10- 70-Пр-Ал-3Ф	1pkvt10x070pral3f	к-т	3,260.00	3,912.00
730	Муфта 1ПКВт10- 95-Пр-Ал-3Ф	1pkvt10x095pral3f	к-т	3,251.00	3,901.20
731	Муфта 1ПКВт10-120-Пр-Ал-3Ф	1pkvt10x120pral3f	к-т	3,415.00	4,098.00
732	Муфта 1ПКВт10-150-Пр-Ал-3Ф	1pkvt10x150pral3f	к-т	3,236.00	3,883.20
733	Муфта 1ПКВт10-185-Пр-Ал-3Ф	1pkvt10x185pral3f	к-т	3,267.00	3,920.40
734	Муфта 1ПКВт10-240-Пр-Ал-3Ф	1pkvt10x240pral3f	к-т	3,261.00	3,913.20
735	Муфта 1ПКВт10-300-Пр-Ал-3Ф	1pkvt10x300pral3f	к-т	2,744.00	3,292.80
Внутренней установки для одножильных кабелей с медными наконечниками (комплект на три фазы)					
736	Муфта 1ПКВт10- 50-Пр-См-3Ф	1pkvt10x050prcu3f	к-т	3,250.00	3,900.00
737	Муфта 1ПКВт10- 70-Пр-См-3Ф	1pkvt10x070prcu3f	к-т	3,310.00	3,972.00
738	Муфта 1ПКВт10- 95-Пр-См-3Ф	1pkvt10x095prcu3f	к-т	3,330.00	3,996.00
739	Муфта 1ПКВт10-120-Пр-См-3Ф	1pkvt10x120prcu3f	к-т	3,620.00	4,344.00
740	Муфта 1ПКВт10-150-Пр-См-3Ф	1pkvt10x150prcu3f	к-т	3,430.00	4,116.00
741	Муфта 1ПКВт10-185-Пр-См-3Ф	1pkvt10x185prcu3f	к-т	3,660.00	4,392.00
742	Муфта 1ПКВт10-240-Пр-См-3Ф	1pkvt10x240prcu3f	к-т	3,690.00	4,428.00
Наружной установки для одножильных кабелей, с наконечниками с контактными болтами со срывающимися головками (комплект на одну фазу)					
743	Муфта 1ПКНт10- 50-В	1pknt10x050v	к-т	1,400.00	1,680.00
744	Муфта 1ПКНт10- 70-В	1pknt10x070v	к-т	1,420.00	1,704.00
745	Муфта 1ПКНт10- 95-В	1pknt10x095v	к-т	1,440.00	1,728.00
746	Муфта 1ПКНт10-120-В	1pknt10x120v	к-т	1,450.00	1,740.00
747	Муфта 1ПКНт10-150-В	1pknt10x150v	к-т	1,530.00	1,836.00
748	Муфта 1ПКНт10-185-В	1pknt10x185v	к-т	1,560.00	1,872.00
749	Муфта 1ПКНт10-240-В	1pknt10x240v	к-т	1,620.00	1,944.00
750	Муфта 1ПКНт10-300-В с нак. НС-300	1pknt10x300vnc300	к-т	2,860.00	3,432.00
751	Муфта 1ПКНт10-400-В с нак. НС-400	1pknt10x400vnc400	к-т	2,960.00	3,552.00
752	Муфта 1ПКНт10-500-В с нак. НС-500	1pknt10x500vnc500	к-т	3,440.00	4,128.00
753	Муфта 1ПКНт10-625-В с нак. НС-625	1pknt10x625vnc625	к-т	4,430.00	5,316.00
754	Муфта 1ПКНт10-800-В с нак. НС-800	1pknt10x800vnc800	к-т	4,950.00	5,940.00
755	Муфта 1ПКНт10-1000-В	1pknt10x1000v	к-т	5,290.00	6,348.00
<b>Примечание.</b> Размеры контактной площадки наконечника НС-300 - НС-800 указаны в приложении 1. Муфта может комплектоваться наконечником с иными размерами контактной площадки (см. Приложение 1) без изменения стоимости муфты					
Наружной установки для одножильных кабелей с наконечниками с контактными болтами со срывающимися головками на диапазон сечений (комплект на одну фазу)					
756	Муфта 1ПКНт10- 35/50-В	1pknt10x035x50v	к-т	1,560.00	1,872.00
757	Муфта 1ПКНт10- 70/120-В	1pknt10x070x120v	к-т	1,570.00	1,884.00
758	Муфта 1ПКНт10-150/240-В	1pknt10x150x240v	к-т	1,750.00	2,100.00
759	Муфта 1ПКНт10-300/400-В	1pknt10x300x400v	к-т	3,100.00	3,720.00
760	Муфта 1ПКНт10-500/625-В	1pknt10x500x625v	к-т	4,780.00	5,736.00
Наружной установки для одножильных кабелей на диапазон сечений, без наконечников (комплект на одну фазу)					
761	Муфта 1ПКНт10- 50-6н	1pknt10x050bn	к-т	1,270.00	1,524.00
762	Муфта 1ПКНт10- 70/120-6н	1pknt10x070x120bn	к-т	1,413.00	1,695.60
763	Муфта 1ПКНт10-150/240-6н	1pknt10x150x240bn	к-т	1,514.00	1,816.80
764	Муфта 1ПКНт10-300/500-6н	1pknt10x300x500bn	к-т	1,886.00	2,263.20



765	Муфта 1ПКНт10-625/800-6н	1pknt10x625x800bn	к-т	3,260.00	3,912.00
766	Муфта 1ПКНт10-1000-6н	1pknt10x1000bn	к-т	3,540.00	4,248.00
<i>Наружной установки для одножильных кабелей с алюминиевыми наконечниками (комплект на одну фазу)</i>					
767	Муфта 1ПКНт10- 50-Пр-Ал	1pknt10x050pral	к-т	1,272.00	1,526.40
768	Муфта 1ПКНт10- 70-Пр-Ал	1pknt10x070pral	к-т	1,289.00	1,546.80
769	Муфта 1ПКНт10- 95-Пр-Ал	1pknt10x095pral	к-т	1,285.00	1,542.00
770	Муфта 1ПКНт10-120-Пр-Ал	1pknt10x120pral	к-т	1,297.00	1,556.40
771	Муфта 1ПКНт10-150-Пр-Ал	1pknt10x150pral	к-т	1,296.00	1,555.20
772	Муфта 1ПКНт10-185-Пр-Ал	1pknt10x185pral	к-т	1,326.00	1,591.20
773	Муфта 1ПКНт10-240-Пр-Ал	1pknt10x240pral	к-т	1,363.00	1,635.60
774	Муфта 1ПКНт10-300-Пр-Ал	1pknt10x300pral	к-т	1,658.00	1,989.60
<i>Наружной установки для одножильных кабелей с медными наконечниками (комплект на одну фазу)</i>					
775	Муфта 1ПКНт10- 50-Пр-См	1pknt10x050prcu	к-т	1,287.00	1,544.40
776	Муфта 1ПКНт10- 70-Пр-См	1pknt10x070prcu	к-т	1,306.00	1,567.20
777	Муфта 1ПКНт10- 95-Пр-См	1pknt10x095prcu	к-т	1,331.00	1,597.20
778	Муфта 1ПКНт10-120-Пр-См	1pknt10x120prcu	к-т	1,365.00	1,638.00
779	Муфта 1ПКНт10-150-Пр-См	1pknt10x150prcu	к-т	1,375.00	1,650.00
780	Муфта 1ПКНт10-185-Пр-См	1pknt10x185prcu	к-т	1,457.00	1,748.40
781	Муфта 1ПКНт10-240-Пр-См	1pknt10x240prcu	к-т	1,505.00	1,806.00
<i>Наружной установки для одножильных кабелей с наконечниками с контактными болтами со срывающимися головками (комплект на три фазы)</i>					
782	Муфта 1ПКНт10- 50-В-3Ф	1pknt10x050v3f	к-т	4,410.00	5,292.00
783	Муфта 1ПКНт10- 70-В-3Ф	1pknt10x070v3f	к-т	4,473.00	5,367.60
784	Муфта 1ПКНт10- 95-В-3Ф	1pknt10x095v3f	к-т	4,536.00	5,443.20
785	Муфта 1ПКНт10-120-В-3Ф	1pknt10x120v3f	к-т	4,568.00	5,481.60
786	Муфта 1ПКНт10-150-В-3Ф	1pknt10x150v3f	к-т	4,820.00	5,784.00
787	Муфта 1ПКНт10-185-В-3Ф	1pknt10x185v3f	к-т	4,914.00	5,896.80
788	Муфта 1ПКНт10-240-В-3Ф	1pknt10x240v3f	к-т	5,103.00	6,123.60
789	Муфта 1ПКНт10-300-В-3Ф с нак. НС-300	1pknt10x300v3f	к-т	9,009.00	10,810.80
790	Муфта 1ПКНт10-400-В-3Ф с нак. НС-400	1pknt10x400v3f	к-т	9,324.00	11,188.80
791	Муфта 1ПКНт10-500-В-3Ф с нак. НС-500	1pknt10x500v3f	к-т	10,836.00	13,003.20
792	Муфта 1ПКНт10-625-В-3Ф с нак. НС-625	1pknt10x625v3f	к-т	13,955.00	16,746.00
793	Муфта 1ПКНт10-800-В-3Ф с нак. НС-800	1pknt10x800v3f	к-т	15,593.00	18,711.60
<b>Примечание.</b> Размеры контактной площадки наконечника НС-300 - НС-800 указаны в приложении 1. Муфта может комплектоваться наконечником с иными размерами контактной площадки (см. Приложение 1) без изменения стоимости муфты					
<i>Наружной установки для одножильных кабелей с наконечниками с контактными болтами со срывающимися головками на диапазон сечений (комплект на три фазы)</i>					
794	Муфта 1ПКНт10- 70/120-В-3Ф	1pknt10x070x120v3f	к-т	4,946.00	5,935.20
795	Муфта 1ПКНт10-150/240-В-3Ф	1pknt10x150x240v3f	к-т	5,513.00	6,615.60
<i>Наружной установки для одножильных кабелей, без наконечников (комплект на три фазы)</i>					
796	Муфта 1ПКНт10- 50-3Ф-6н	1pknt10x050x3f6n	к-т	4,001.00	4,801.20
797	Муфта 1ПКНт10- 70-3Ф-6н	1pknt10x070x3f6n	к-т	4,051.00	4,861.20
798	Муфта 1ПКНт10- 95-3Ф-6н	1pknt10x095x3f6n	к-т	4,035.00	4,842.00
799	Муфта 1ПКНт10-120-3Ф-6н	1pknt10x120x3f6n	к-т	4,058.00	4,869.60
800	Муфта 1ПКНт10-150-3Ф-6н	1pknt10x150x3f6n	к-т	4,061.00	4,873.20
801	Муфта 1ПКНт10-185-3Ф-6н	1pknt10x185x3f6n	к-т	4,149.00	4,978.80
802	Муфта 1ПКНт10-240-3Ф-6н	1pknt10x240x3f6n	к-т	4,253.00	5,103.60
803	Муфта 1ПКНт10-300-3Ф-6н	1pknt10x300x3f6n	к-т	5,248.00	6,297.60
804	Муфта 1ПКНт10-400-3Ф-6н	1pknt10x400x3f6n	к-т	5,402.00	6,482.40
805	Муфта 1ПКНт10-500-3Ф-6н	1pknt10x500x3f6n	к-т	6,615.00	7,938.00
806	Муфта 1ПКНт10-625-3Ф-6н	1pknt10x625x3f6n	к-т	9,447.00	11,336.40
807	Муфта 1ПКНт10-800-3Ф-6н	1pknt10x800x3f6n	к-т	10,307.00	12,368.40
<i>Наружной установки для одножильных кабелей с алюминиевыми наконечниками (комплект на три фазы)</i>					
808	Муфта 1ПКНт10- 50-Пр-Ал-3Ф	1pknt10x050pral3f	к-т	4,026.00	4,831.20
809	Муфта 1ПКНт10- 70-Пр-Ал-3Ф	1pknt10x070pral3f	к-т	4,079.00	4,894.80
810	Муфта 1ПКНт10- 95-Пр-Ал-3Ф	1pknt10x095pral3f	к-т	4,070.00	4,884.00
811	Муфта 1ПКНт10-120-Пр-Ал-3Ф	1pknt10x120pral3f	к-т	4,108.00	4,929.60
812	Муфта 1ПКНт10-150-Пр-Ал-3Ф	1pknt10x150pral3f	к-т	4,118.00	4,941.60
813	Муфта 1ПКНт10-185-Пр-Ал-3Ф	1pknt10x185pral3f	к-т	4,212.00	5,054.40
814	Муфта 1ПКНт10-240-Пр-Ал-3Ф	1pknt10x240pral3f	к-т	4,331.00	5,197.20
815	Муфта 1ПКНт10-300-Пр-Ал-3Ф	1pknt10x300pral3f	к-т	5,402.00	6,482.40

Наружной установки для одножильных кабелей с медными наконечниками (комплект на три фазы)					
816	Муфта 1ПКНг10- 50-Пр-Сu-3Ф	1pknt10x050prcu3f	к-т	4,070.00	4,884.00
817	Муфта 1ПКНг10- 70-Пр-Сu-3Ф	1pknt10x070prcu3f	к-т	4,130.00	4,956.00
818	Муфта 1ПКНг10- 95-Пр-Сu-3Ф	1pknt10x095prcu3f	к-т	4,114.00	4,936.80
819	Муфта 1ПКНг10-120-Пр-Сu-3Ф	1pknt10x120prcu3f	к-т	4,168.00	5,001.60
820	Муфта 1ПКНг10-150-Пр-Сu-3Ф	1pknt10x150prcu3f	к-т	4,177.00	5,012.40
821	Муфта 1ПКНг10-185-Пр-Сu-3Ф	1pknt10x185prcu3f	к-т	4,322.00	5,186.40
822	Муфта 1ПКНг10-240-Пр-Сu-3Ф	1pknt10x240prcu3f	к-т	4,438.00	5,325.60
Внутренней установки для 3-х жильных кабелей в общей оболочке, каждая жила имеет экран из медных проволок, с наконечниками с контактными болтами со срывающимися головками					
823	Муфта 3ПКВтп10- 50-В	3pkvtp10x050v	к-т	5,260.00	6,312.00
824	Муфта 3ПКВтп10- 70-В	3pkvtp10x070v	к-т	5,510.00	6,612.00
825	Муфта 3ПКВтп10- 95-В	3pkvtp10x095v	к-т	5,720.00	6,864.00
826	Муфта 3ПКВтп10-120-В	3pkvtp10x120v	к-т	5,750.00	6,900.00
827	Муфта 3ПКВтп10-150-В	3pkvtp10x150v	к-т	5,790.00	6,948.00
828	Муфта 3ПКВтп10-185-В	3pkvtp10x185v	к-т	5,830.00	6,996.00
829	Муфта 3ПКВтп10-240-В	3pkvtp10x240v	к-т	5,920.00	7,104.00
830	Муфта 3ПКВтп10-300-В с нак. НС-300	3pkvtp10x300v	к-т	6,890.00	8,268.00
<b>Примечание.</b> Размеры контактной площадки наконечника НС-300 указаны в приложении 1. Муфта может комплектоваться наконечником с иными размерами контактной площадки (см. Приложение 1) без изменения стоимости муфты					
Внутренней установки для 3-х жильных кабелей в общей оболочке, каждая жила имеет экран из медных проволок, без наконечников, на диапазон сечений					
831	Муфта 3ПКВтп10- 70/120-Бн	3pkvtp10x070x120bn	к-т	5,703.00	6,843.60
832	Муфта 3ПКВтп10-150/240-Бн	3pkvtp10x150x240bn	к-т	6,074.00	7,288.80
833	Муфта 3ПКВтп10-300-Бн	3pkvtp10x300xbn	к-т	6,110.00	7,332.00
Внутренней установки для 3-х жильных кабелей в общей оболочке, каждая жила имеет экран из медных проволок, с наконечниками с контактными болтами со срывающимися головками на диапазон сечений					
834	Муфта 3ПКВтп10- 35/50-В	3pkvtp10x035x50v	к-т	5,410.00	6,492.00
835	Муфта 3ПКВтп10- 70/120-В	3pkvtp10x070x120v	к-т	5,860.00	7,032.00
836	Муфта 3ПКВтп10-150/240-В	3pkvtp10x150x240v	к-т	6,310.00	7,572.00
Внутренней установки для 3-х жильных кабелей, бронированных металлическими лентами в общей оболочке на напряжение 10 кВ, каждая жила имеет экран из медных проволок, с наконечниками с контактными болтами со срывающимися головками					
837	Муфта 3ПКВтпБ10- 50-В	3pkvtpb10x050v	к-т	5,660.00	6,792.00
838	Муфта 3ПКВтпБ10- 70-В	3pkvtpb10x070v	к-т	5,830.00	6,996.00
839	Муфта 3ПКВтпБ10- 95-В	3pkvtpb10x095v	к-т	6,040.00	7,248.00
840	Муфта 3ПКВтпБ10-120-В	3pkvtpb10x120v	к-т	6,050.00	7,260.00
841	Муфта 3ПКВтпБ10-150-В	3pkvtpb10x150v	к-т	6,090.00	7,308.00
842	Муфта 3ПКВтпБ10-185-В	3pkvtpb10x185v	к-т	6,150.00	7,380.00
843	Муфта 3ПКВтпБ10-240-В	3pkvtpb10x240v	к-т	6,200.00	7,440.00
844	Муфта 3ПКВтпБ10-300-В с нак. НС-300	3pkvtpb10x300v	к-т	6,910.00	8,292.00
<b>Примечание.</b> Размеры контактной площадки наконечника НС-300 указаны в приложении 1. Муфта может комплектоваться наконечником с иными размерами контактной площадки (см. Приложение 1) без изменения стоимости муфты					
Внутренней установки для 3-х жильных кабелей, бронированных металлическими лентами в общей оболочке, каждая жила имеет экран из медных проволок, без наконечников, на диапазон сечений					
845	Муфта 3ПКВтпБ10- 70/120-Бн	3pkvtpb10x070x120bn	к-т	5,923.00	7,107.60
846	Муфта 3ПКВтпБ10-150/240-Бн	3pkvtpb10x150x240bn	к-т	6,174.00	7,408.80
Внутренней установки для 3-х жильных кабелей, бронированных металлическими лентами в общей оболочке на напряжение 10 кВ, каждая жила имеет экран из медных проволок, с наконечниками с контактными болтами со срывающимися головками на диапазон сечений					
847	Муфта 3ПКВтпБ10- 70/120-В	3pkvtpb10x070x120v	к-т	6,080.00	7,296.00
848	Муфта 3ПКВтпБ10-150/240-В	3pkvtpb10x150x240v	к-т	6,410.00	7,692.00
Внутренней установки для 3-х жильных кабелей в общей оболочке, каждая жила имеет экран из медных проволок, с алюминиевыми наконечниками					
849	Муфта 3ПКВтп10- 50-Пр-Аl	3pkvtp10x050pral	к-т	5,132.00	6,158.40
850	Муфта 3ПКВтп10- 70-Пр-Аl	3pkvtp10x070pral	к-т	5,379.00	6,454.80
851	Муфта 3ПКВтп10- 95-Пр-Аl	3pkvtp10x095pral	к-т	5,565.00	6,678.00
852	Муфта 3ПКВтп10-120-Пр-Аl	3pkvtp10x120pral	к-т	5,597.00	6,716.40
853	Муфта 3ПКВтп10-150-Пр-Аl	3pkvtp10x150pral	к-т	5,556.00	6,667.20
854	Муфта 3ПКВтп10-185-Пр-Аl	3pkvtp10x185pral	к-т	5,596.00	6,715.20
855	Муфта 3ПКВтп10-240-Пр-Аl	3pkvtp10x240pral	к-т	5,663.00	6,795.60
856	Муфта 3ПКВтп10-300-Пр-Аl	3pkvtp10x300pral	к-т	7,110.00	8,532.00
Внутренней установки для 3-х жильных кабелей в общей оболочке, каждая жила имеет экран из медных проволок, с медными наконечниками					
857	Муфта 3ПКВтп10- 50-Пр-Сu	3pkvtp10x050prcu	к-т	5,147.00	6,176.40
858	Муфта 3ПКВтп10- 70-Пр-Сu	3pkvtp10x070prcu	к-т	5,396.00	6,475.20
859	Муфта 3ПКВтп10- 95-Пр-Сu	3pkvtp10x095prcu	к-т	5,611.00	6,733.20
860	Муфта 3ПКВтп10-120-Пр-Сu	3pkvtp10x120prcu	к-т	5,665.00	6,798.00
861	Муфта 3ПКВтп10-150-Пр-Сu	3pkvtp10x150prcu	к-т	5,635.00	6,762.00
862	Муфта 3ПКВтп10-185-Пр-Сu	3pkvtp10x185prcu	к-т	5,727.00	6,872.40

863	Муфта 3ПКВтп10-240-Пр-Cu	3pkvtp10x240prcu	к-т	5,805.00	6,966.00
<i>Внутренней установки для 3-х жильных кабелей, бронированных металлическими лентами в общей оболочке, каждая жила имеет экран из медных проволок, с алюминиевыми наконечниками</i>					
864	Муфта 3ПКВтпБ10- 50-Пр-Аl	3pkvtpb10x050pral	к-т	5,532.00	6,638.40
865	Муфта 3ПКВтпБ10- 70-Пр-Аl	3pkvtpb10x070pral	к-т	5,703.00	6,843.60
866	Муфта 3ПКВтпБ10- 95-Пр-Аl	3pkvtpb10x095pral	к-т	5,911.00	7,093.20
867	Муфта 3ПКВтпБ10-120-Пр-Аl	3pkvtpb10x120pral	к-т	5,900.00	7,080.00
868	Муфта 3ПКВтпБ10-150-Пр-Аl	3pkvtpb10x150pral	к-т	5,939.00	7,126.80
869	Муфта 3ПКВтпБ10-185-Пр-Аl	3pkvtpb10x185pral	к-т	5,918.00	7,101.60
870	Муфта 3ПКВтпБ10-240-Пр-Аl	3pkvtpb10x240pral	к-т	5,971.00	7,165.20
871	Муфта 3ПКВтпБ10-300-Пр-Аl	3pkvtpb10x300pral	к-т	6,678.00	8,013.60
<i>Внутренней установки для 3-х жильных кабелей, бронированных металлическими лентами в общей оболочке, каждая жила имеет экран из медных проволок, с медными наконечниками</i>					
872	Муфта 3ПКВтпБ10- 50-Пр-Cu	3pkvtpb10x050prcu	к-т	5,547.00	6,656.40
873	Муфта 3ПКВтпБ10- 70-Пр-Cu	3pkvtpb10x070prcu	к-т	5,720.00	6,864.00
874	Муфта 3ПКВтпБ10- 95-Пр-Cu	3pkvtpb10x095prcu	к-т	5,957.00	7,148.40
875	Муфта 3ПКВтпБ10-120-Пр-Cu	3pkvtpb10x120prcu	к-т	5,968.00	7,161.60
876	Муфта 3ПКВтпБ10-150-Пр-Cu	3pkvtpb10x150prcu	к-т	6,018.00	7,221.60
877	Муфта 3ПКВтпБ10-185-Пр-Cu	3pkvtpb10x185prcu	к-т	6,049.00	7,258.80
878	Муфта 3ПКВтпБ10-240-Пр-Cu	3pkvtpb10x240prcu	к-т	6,113.00	7,335.60
<i>Наружной установки для 3-х жильных кабелей в общей оболочке, каждая жила имеет экран из медных проволок, с наконечниками с контактными болтами со срывающимися головками</i>					
879	Муфта 3ПКНтп10- 50-В	3pkntp10x050v	к-т	5,520.00	6,624.00
880	Муфта 3ПКНтп10- 70-В	3pkntp10x070v	к-т	5,740.00	6,888.00
881	Муфта 3ПКНтп10- 95-В	3pkntp10x095v	к-т	5,960.00	7,152.00
882	Муфта 3ПКНтп10-120-В	3pkntp10x120v	к-т	5,990.00	7,188.00
883	Муфта 3ПКНтп10-150-В	3pkntp10x150v	к-т	6,050.00	7,260.00
884	Муфта 3ПКНтп10-185-В	3pkntp10x185v	к-т	6,250.00	7,500.00
885	Муфта 3ПКНтп10-240-В	3pkntp10x240v	к-т	6,430.00	7,716.00
886	Муфта 3ПКНтп10-300-В с нак. НС-300	3pkntp10x300v	к-т	7,340.00	8,808.00
<b>Примечание.</b> Размеры контактной площадки наконечника НС-300 указаны в приложении 1. Муфта может комплектоваться наконечником с иными размерами контактной площадки (см. Приложение 1) без изменения стоимости муфты					
<i>Наружной установки для 3-х жильных кабелей, бронированных металлическими лентами в общей оболочке, каждая жила имеет экран из медных проволок, с наконечниками с контактными болтами со срывающимися головками</i>					
887	Муфта 3ПКНтп10- 35/50-В	3pkntp10x035x50v	к-т	5,030.00	6,036.00
888	Муфта 3ПКНтп10- 70/120-В	3pkntp10x070x120v	к-т	6,150.00	7,380.00
889	Муфта 3ПКНтп10-150/240-В	3pkntp10x150x240v	к-т	6,580.00	7,896.00
<i>Наружной установки для 3-х жильных кабелей в общей оболочке, каждая жила имеет экран из медных проволок, без наконечников, на диапазон сечений</i>					
890	Муфта 3ПКНтп10- 70/120-бн	3pkntp10x070x120bn	к-т	5,993.00	7,191.60
891	Муфта 3ПКНтп10-150/240-бн	3pkntp10x150x240bn	к-т	6,344.00	7,612.80
892	Муфта 3ПКНтп10-300-бн	3pkntp10x300xbn	к-т	6,720.00	8,064.00
<i>Наружной установки для 3-х жильных кабелей в общей оболочке, бронированных металлическими лентами в общей оболочке, каждая жила имеет экран из медных проволок, с наконечниками с контактными болтами со срывающимися головками</i>					
893	Муфта 3ПКНтпБ10- 50-В	3pkntpb10x050v	к-т	5,760.00	6,912.00
894	Муфта 3ПКНтпБ10- 70-В	3pkntpb10x070v	к-т	5,990.00	7,188.00
895	Муфта 3ПКНтпБ10- 95-В	3pkntpb10x095v	к-т	6,010.00	7,212.00
896	Муфта 3ПКНтпБ10-120-В	3pkntpb10x120v	к-т	6,140.00	7,368.00
897	Муфта 3ПКНтпБ10-150-В	3pkntpb10x150v	к-т	6,290.00	7,548.00
898	Муфта 3ПКНтпБ10-185-В	3pkntpb10x185v	к-т	6,420.00	7,704.00
899	Муфта 3ПКНтпБ10-240-В	3pkntpb10x240v	к-т	6,550.00	7,860.00
900	Муфта 3ПКНтпБ10-300-В с нак. НС-300	3pkntpb10x300v	к-т	7,000.00	8,400.00
<b>Примечание.</b> Размеры контактной площадки наконечника НС-300 указаны в приложении 1. Муфта может комплектоваться наконечником с иными размерами контактной площадки (см. Приложение 1) без изменения стоимости муфты					
<i>Наружной установки для 3-х жильных кабелей, бронированных металлическими лентами в общей оболочке, каждая жила имеет экран из медных проволок, без наконечников, на диапазон сечений</i>					

901	Муфта ЗПКНтпБ10- 70/120-Бн	Зркнтпб10x070x120bn	к-т	6,133.00	7,359.60
902	Муфта ЗПКНтпБ10-150/240-Бн	Зркнтпб10x150x240bn	к-т	6,284.00	7,540.80
<i>Наружной установки для 3-х жильных кабелей, бронированных металлическими лентами в общей оболочке, каждая жила имеет экран из медных проволок, с наконечниками с контактными болтами со срывающимися головками на диапазон сечений</i>					
903	Муфта ЗПКНтпБ10- 70/120-В	Зркнтпб10x070x120v	к-т	6,290.00	7,548.00
904	Муфта ЗПКНтпБ10-150/240-В	Зркнтпб10x150x240v	к-т	6,520.00	7,824.00
<i>Наружной установки для 3-х жильных кабелей в общей оболочке, каждая жила имеет экран из медных проволок, с алюминиевыми наконечниками</i>					
905	Муфта ЗПКНтп10- 50-Пр-Ал	Зркнтп10x050pral	к-т	5,392.00	6,470.40
906	Муфта ЗПКНтп10- 70-Пр-Ал	Зркнтп10x070pral	к-т	5,609.00	6,730.80
907	Муфта ЗПКНтп10- 95-Пр-Ал	Зркнтп10x095pral	к-т	5,805.00	6,966.00
908	Муфта ЗПКНтп10-120-Пр-Ал	Зркнтп10x120pral	к-т	5,837.00	7,004.40
909	Муфта ЗПКНтп10-150-Пр-Ал	Зркнтп10x150pral	к-т	5,816.00	6,979.20
910	Муфта ЗПКНтп10-185-Пр-Ал	Зркнтп10x185pral	к-т	6,016.00	7,219.20
911	Муфта ЗПКНтп10-240-Пр-Ал	Зркнтп10x240pral	к-т	6,173.00	7,407.60
912	Муфта ЗПКНтп10-300-Пр-Ал	Зркнтп10x300pral	к-т	7,136.00	8,563.20
<i>Наружной установки для 3-х жильных кабелей в общей оболочке, каждая жила имеет экран из медных проволок, с медными наконечниками</i>					
913	Муфта ЗПКНтп10- 50-Пр-Сл	Зркнтп10x050prcu	к-т	5,407.00	6,488.40
914	Муфта ЗПКНтп10- 70-Пр-Сл	Зркнтп10x070prcu	к-т	5,626.00	6,751.20
915	Муфта ЗПКНтп10- 95-Пр-Сл	Зркнтп10x095prcu	к-т	5,830.00	6,996.00
916	Муфта ЗПКНтп10-120-Пр-Сл	Зркнтп10x120prcu	к-т	5,878.00	7,053.60
917	Муфта ЗПКНтп10-150-Пр-Сл	Зркнтп10x150prcu	к-т	5,882.00	7,058.40
918	Муфта ЗПКНтп10-185-Пр-Сл	Зркнтп10x185prcu	к-т	6,080.00	7,296.00
919	Муфта ЗПКНтп10-240-Пр-Сл	Зркнтп10x240prcu	к-т	6,315.00	7,578.00
<i>Наружной установки для 3-х жильных кабелей, бронированных металлическими лентами в общей оболочке, каждая жила имеет экран из медных проволок, с алюминиевыми наконечниками</i>					
920	Муфта ЗПКНтпБ10- 50-Пр-Ал	Зркнтпб10x050pral	к-т	5,632.00	6,758.40
921	Муфта ЗПКНтпБ10- 70-Пр-Ал	Зркнтпб10x070pral	к-т	5,859.00	7,030.80
922	Муфта ЗПКНтпБ10- 95-Пр-Ал	Зркнтпб10x095pral	к-т	5,855.00	7,026.00
923	Муфта ЗПКНтпБ10-120-Пр-Ал	Зркнтпб10x120pral	к-т	5,987.00	7,184.40
924	Муфта ЗПКНтпБ10-150-Пр-Ал	Зркнтпб10x150pral	к-т	6,056.00	7,267.20
925	Муфта ЗПКНтпБ10-185-Пр-Ал	Зркнтпб10x185pral	к-т	6,186.00	7,423.20
926	Муфта ЗПКНтпБ10-240-Пр-Ал	Зркнтпб10x240pral	к-т	6,293.00	7,551.60
927	Муфта ЗПКНтпБ10-300-Пр-Ал	Зркнтпб10x300pral	к-т	6,667.70	8,001.24
<i>Наружной установки для 3-х жильных кабелей, бронированных металлическими лентами в общей оболочке, каждая жила имеет экран из медных проволок, с медными наконечниками</i>					
928	Муфта ЗПКНтпБ10- 50-Пр-Сл	Зркнтпб10x050prcu	к-т	5,647.00	6,776.40
929	Муфта ЗПКНтпБ10- 70-Пр-Сл	Зркнтпб10x070prcu	к-т	5,876.00	7,051.20
930	Муфта ЗПКНтпБ10- 95-Пр-Сл	Зркнтпб10x095prcu	к-т	5,880.00	7,056.00
931	Муфта ЗПКНтпБ10-120-Пр-Сл	Зркнтпб10x120prcu	к-т	6,028.00	7,233.60
932	Муфта ЗПКНтпБ10-150-Пр-Сл	Зркнтпб10x150prcu	к-т	6,122.00	7,346.40
933	Муфта ЗПКНтпБ10-185-Пр-Сл	Зркнтпб10x185prcu	к-т	6,250.00	7,500.00
934	Муфта ЗПКНтпБ10-240-Пр-Сл	Зркнтпб10x240prcu	к-т	7,078.50	8,494.20
<b>Муфты концевые внутренней и наружной установки для кабелей с изоляцией из сшитого полиэтилена на напряжение 10кВ</b>					
<i>Внутренней установки для одножильных кабелей с наконечниками с контактными болтами со срывающимися головками с круглопроволочной броней (комплект на одну фазу)</i>					
935	Муфта 1ПКВтБк10-300-В с нак. НС-300	1рквтбк10x300v	к-т	2,580.00	3,096.00
<b>Примечание.</b> Размеры контактной площадки наконечника НС-300 указаны в приложении 1. Муфта может комплектоваться наконечником с иными размерами контактной площадки (см. Приложение 1) без изменения стоимости муфты					
<b>Муфты концевые внутренней и наружной установки для кабелей с ПВХ изоляцией на напряжение 6 кВ</b>					
<i>Внутренней установки</i>					
936	Муфта ЗПвхКВтп 6- 35/50-ПВХ	Зрвхквtp06x035x50xpvh	к-т	2,670.00	3,204.00
937	Муфта ЗПвхКВтп 6- 70/120-ПВХ	Зрвхквtp06x070x120xpvh	к-т	2,930.00	3,516.00
938	Муфта ЗПвхКВтп 6-150/240-ПВХ	Зрвхквtp06x150x240xpvh	к-т	3,540.00	4,248.00
939	Муфта ЗПКВтпнг-LS 6-о-120-Пр-Сл-ПВХ	Зрпквтпngls06x0120xprcslxpvh	к-т	1,410.00	1,692.00
940	Муфта ЗПКВтпнг-LS 6-о-185-Пр-Сл-ПВХ	Зрпквтпngls06x0180xprcslxpvh	к-т	1,580.00	1,896.00
<i>Внутренней установки для бронированных кабелей</i>					
941	Муфта ЗПвхКВтпБ 6- 35/50-ПВХ	Зрвхквtpb06x035x50xpvh	к-т	2,790.00	3,348.00
942	Муфта ЗПвхКВтпБ 6- 70/120-ПВХ	Зрвхквtpb06x070x120xpvh	к-т	3,080.00	3,696.00
943	Муфта ЗПвхКВтпБ 6-150/240-ПВХ	Зрвхквtpb06x150x240xpvh	к-т	3,700.00	4,440.00
<i>Наружной установки</i>					
944	Муфта ЗПвхКНтп 6- 35/50-ПВХ	Зрвхкнтп06x035x50xpvh	к-т	3,310.00	3,972.00
945	Муфта ЗПвхКНтп 6- 70/120-ПВХ	Зрвхкнтп06x070x120xpvh	к-т	3,540.00	4,248.00
946	Муфта ЗПвхКНтп 6-150/240-ПВХ	Зрвхкнтп06x150x240xpvh	к-т	4,110.00	4,932.00
<i>Наружной установки для бронированных кабелей</i>					
947	Муфта ЗПвхКНтпБ 6- 35/50-ПВХ	Зрвхкнтпб06x035x50xpvh	к-т	3,670.00	4,404.00
948	Муфта ЗПвхКНтпБ 6- 70/120-ПВХ	Зрвхкнтпб06x070x120xpvh	к-т	3,940.00	4,728.00
949	Муфта ЗПвхКНтпБ 6- 70/120-В	Зрвхкнтпб06x070x120xpvh	к-т	3,940.00	4,728.00
950	Муфта ЗПвхКНтпБ 6-150/240-ПВХ	Зрвхкнтпб06x150x240xpvh	к-т	4,550.00	5,460.00

951	Муфта 3ПвхКНтпБ 6-150/240-В	3рvnhkntpb06x150x240xрvх	к-т	4,550.00	5,460.00
<b>Муфты соединительные для кабелей с ПВХ изоляцией на напряжение 6 кВ</b>					
952	Муфта 3ПСтпнг-LS6- 70/120-ПВХ		к-т	6,230.00	7,476.00
<b>Муфты концевые для одножильных кабелей на напряжение 6/10 кВ под адаптер</b>					
<i>Для одножильных кабелей на напряжение 6/10 кВ под адаптер (комплект на одну фазу)</i>					
<i>Для одножильных кабелей на напряжение 6/10 кВ под адаптеры производства АО ПЗЭМИ, укороченные (комплект на одну фазу)</i>					
953	Муфта 1ПКВтг 6/10- 50-В	1рkvit06x10x050v	к-т	970.00	1,164.00
954	Муфта 1ПКВтг 6/10- 70/120-В	1рkvit06x10x070x120v	к-т	1,110.00	1,332.00
955	Муфта 1ПКВтг 6/10-150/240-В	1рkvit06x10x150x240v	к-т	1,200.00	1,440.00
<i>Для одножильных кабелей на напряжение 6/10 кВ на диапазон сечений под адаптер производства фирмы "Райхем", без наконечника типа EXRM (комплект на одну фазу)</i>					
956	Муфта 1ПКВтг 6/10- 50-6н	1рkvit06x10x050bn	к-т	830.00	996.00
957	Муфта 1ПКВтг 6/10- 70/120-6н	1рkvit06x10x070x120bn	к-т	935.00	1,122.00
958	Муфта 1ПКВтг 6/10-150/240-6н	1рkvit06x10x150x240bn	к-т	938.00	1,125.60
<b>Муфты концевые внутренней и наружной установки для трехжильных кабелей с резиновой изоляцией на напряжение 6 кВ</b>					
959	Муфта РКВНтп-6- 35/50-6н	rkvntpx6x035x50	к-т	920.00	1,104.00
960	Муфта РКВНтп-6- 70/95-6н	rkvntpx6x070x95	к-т	960.00	1,152.00
961	Муфта РКВНтп-6- 70/120-6н	rkvntpx6x070x120	к-т	980.00	1,176.00
<b>На напряжение 20 кВ</b>					
<b>Муфты для кабелей с изоляцией из сшитого полиэтилена на напряжение 20 кВ</b>					
<i>Внутренней установки для одножильных кабелей, с наконечниками с контактными болтами со срывающимися головками (комплект на одну фазу)</i>					
962	Муфта 1ПКВт20- 50-В	1рkvт20x050v	к-т	1,910.00	2,292.00
963	Муфта 1ПКВт20- 70-В	1рkvт20x070v	к-т	1,930.00	2,316.00
964	Муфта 1ПКВт20- 95-В	1рkvт20x095v	к-т	1,960.00	2,352.00
965	Муфта 1ПКВт20-120-В	1рkvт20x120v	к-т	2,010.00	2,412.00
966	Муфта 1ПКВт20-150-В	1рkvт20x150v	к-т	2,060.00	2,472.00
967	Муфта 1ПКВт20-185-В	1рkvт20x185v	к-т	2,130.00	2,556.00
968	Муфта 1ПКВт20-240-В	1рkvт20x240v	к-т	2,190.00	2,628.00
969	Муфта 1ПКВт20-300-В с нак. НС-300	1рkvт20x300vnc300	к-т	3,260.00	3,912.00
970	Муфта 1ПКВт20-400-В с нак. НС-400	1рkvт20x400vnc400	к-т	3,270.00	3,924.00
971	Муфта 1ПКВт20-500-В с нак. НС-500	1рkvт20x500vnc500	к-т	3,960.00	4,752.00
972	Муфта 1ПКВт20-625-В с нак. НС-625	1рkvт20x625vnc625	к-т	4,270.00	5,124.00
973	Муфта 1ПКВт20-800-В с нак. НС-800	1рkvт20x800vnc800	к-т	4,840.00	5,808.00
<b>Примечание.</b> Размеры контактной площадки наконечника НС-300 - НС-800 указаны в приложении 1. Муфта может комплектоваться наконечником с иными размерами контактной площадки (см. Приложение 1) без изменения стоимости муфты					
974	Муфта 1ПКВт20-150/240-В	1рknt20x0150x240v	к-т	2,320.00	2,784.00
<i>Внутренней установки для одножильных кабелей, на диапазон сечений, без наконечников (комплект на одну фазу)</i>					
975	Муфта 1ПКВт20- 50-6н	1рkvт20x050bn	к-т	1,780.00	2,136.00
976	Муфта 1ПКВт20- 70/120-6н	1рkvт20x070x120bn	к-т	1,853.00	2,223.60
977	Муфта 1ПКВт20-150/240-6н	1рkvт20x150x240bn	к-т	1,954.00	2,344.80
978	Муфта 1ПКВт20-300/500-6н	1рkvт20x300x500bn	к-т	2,406.00	2,887.20
979	Муфта 1ПКВт20-625/800-6н	1рkvт20x625x800bn	к-т	3,150.00	3,780.00
<i>Наружной установки для одножильных кабелей, с наконечниками с контактными болтами со срывающимися головками (комплект на одну фазу)</i>					
980	Муфта 1ПКНт20- 50-В	1рknt20x050v	к-т	2,330.00	2,796.00
981	Муфта 1ПКНт20- 70-В	1рknt20x070v	к-т	2,360.00	2,832.00
982	Муфта 1ПКНт20- 95-В	1рknt20x095v	к-т	2,390.00	2,868.00
983	Муфта 1ПКНт20-120-В	1рknt20x120v	к-т	2,400.00	2,880.00
984	Муфта 1ПКНт20-150-В	1рknt20x150v	к-т	2,450.00	2,940.00
985	Муфта 1ПКНт20-185-В	1рknt20x185v	к-т	2,490.00	2,988.00
986	Муфта 1ПКНт20-240-В	1рknt20x240v	к-т	2,590.00	3,108.00
987	Муфта 1ПКНт20-300-В с нак. НС-300	1рknt20x300vnc300	к-т	3,700.00	4,440.00
988	Муфта 1ПКНт20-400-В с нак. НС-400	1рknt20x400vnc400	к-т	3,870.00	4,644.00
989	Муфта 1ПКНт20-500-В с нак. НС-500	1рknt20x500vnc500	к-т	4,460.00	5,352.00
990	Муфта 1ПКНт20-625-В с нак. НС-625	1рknt20x625vnc625	к-т	4,760.00	5,712.00
991	Муфта 1ПКНт20-800-В с нак. НС-800	1рknt20x800vnc800	к-т	5,290.00	6,348.00
<b>Примечание.</b> Размеры контактной площадки наконечника НС-300 - НС-800 указаны в приложении 1. Муфта может комплектоваться наконечником с иными размерами контактной площадки (см. Приложение 1) без изменения стоимости муфты					
992	Муфта 1ПКНт20- 70/120-В	1рknt20x070x120v	к-т	2,390.00	2,868.00
993	Муфта 1ПКНт20-150/240-В	1рknt20x0150x240v	к-т	2,540.00	3,048.00
<i>Наружной установки для одножильных кабелей, на диапазон сечений, без наконечников (комплект на одну фазу)</i>					
994	Муфта 1ПКНт20- 50-6н	1рknt20x050bn	к-т	2,200.00	2,640.00
995	Муфта 1ПКНт20- 70/120-6н	1рknt20x070x120bn	к-т	2,243.00	2,691.60



996	Муфта 1ПКНт20-150/240-бн	1pknt20x150x240bn	к-т	2,354.00	2,824.80
997	Муфта 1ПКНт20-300/500-бн	1pknt20x300x500bn	к-т	2,906.00	3,487.20
998	Муфта 1ПКНт20-625/800-бн	1pknt20x625x800bn	к-т	3,600.00	4,320.00
<i>Внутренней установки для 3-х жильных кабелей в общей оболочке, каждая жила имеет экран из медных проволок, с наконечниками с контактными болтами со срывающимися головками</i>					
999	Муфта 3ПКВтп20- 50-В	3pkvtp20x050v	к-т	8,590.00	10,308.00
1000	Муфта 3ПКВтп20- 70-В	3pkvtp20x070v	к-т	9,020.00	10,824.00
1001	Муфта 3ПКВтп20- 95-В	3pkvtp20x095v	к-т	9,380.00	11,256.00
1002	Муфта 3ПКВтп20-120-В	3pkvtp20x120v	к-т	9,390.00	11,268.00
1003	Муфта 3ПКВтп20-150-В	3pkvtp20x150v	к-т	9,470.00	11,364.00
1004	Муфта 3ПКВтп20-185-В	3pkvtp20x185v	к-т	9,560.00	11,472.00
1005	Муфта 3ПКВтп20-240-В	3pkvtp20x240v	к-т	9,710.00	11,652.00
1006	Муфта 3ПКВтп20-300-В с нак. НС-300	3pkvtp20x300v	к-т	9,880.00	11,856.00
<b>Примечание.</b> Размеры контактной площадки наконечника НС-300 указаны в приложении 1. Муфта может комплектоваться наконечником с иными размерами контактной площадки (см. Приложение 1) без изменения стоимости муфты					
<i>Внутренней установки для 3-х жильных кабелей в общей оболочке, каждая жила имеет экран из медных проволок, на диапазон сечений, без наконечников</i>					
1007	Муфта 3ПКВтп20- 50-бн	3pkvtp20x050bn	к-т	8,460.00	10,152.00
1008	Муфта 3ПКВтп20- 70/120-бн	3pkvtp20x070x120bn	к-т	9,233.00	11,079.60
1009	Муфта 3ПКВтп20-150/300-бн	3pkvtp20x150x300bn	к-т	8,505.00	10,206.00
<i>Внутренней установки для 3-х жильных кабелей, бронированных металлическими лентами в общей оболочке, каждая жила имеет экран из медных проволок, с наконечниками с контактными болтами со срывающимися головками</i>					
1010	Муфта 3ПКВтпБ20- 50-В	3pkvtpb20x050v	к-т	8,810.00	10,572.00
1011	Муфта 3ПКВтпБ20- 70-В	3pkvtpb20x070v	к-т	9,260.00	11,112.00
1012	Муфта 3ПКВтпБ20- 95-В	3pkvtpb20x095v	к-т	9,730.00	11,676.00
1013	Муфта 3ПКВтпБ20-120-В	3pkvtpb20x120v	к-т	9,740.00	11,688.00
1014	Муфта 3ПКВтпБ20-150-В	3pkvtpb20x150v	к-т	9,860.00	11,832.00
1015	Муфта 3ПКВтпБ20-185-В	3pkvtpb20x185v	к-т	9,890.00	11,868.00
1016	Муфта 3ПКВтпБ20-240-В	3pkvtpb20x240v	к-т	9,940.00	11,928.00
1017	Муфта 3ПКВтпБ20-300-В с нак. НС-300	3pkvtpb20x300v	к-т	10,070.00	12,084.00
<b>Примечание.</b> Размеры контактной площадки наконечника НС-300 указаны в приложении 1. Муфта может комплектоваться наконечником с иными размерами контактной площадки (см. Приложение 1) без изменения стоимости муфты					
<i>Внутренней установки для 3-х жильных кабелей, бронированных металлическими лентами в общей оболочке, каждая жила имеет экран из медных проволок, на диапазон сечений, без наконечников</i>					
1018	Муфта 3ПКВтпБ20- 50-бн	3pkvtpb20x050bn	к-т	8,680.00	10,416.00
1019	Муфта 3ПКВтпБ20- 70/120-бн	3pkvtpb20x070x120bn	к-т	9,583.00	11,499.60
1020	Муфта 3ПКВтпБ20-150/300-бн	3pkvtpb20x150x300bn	к-т	8,695.00	10,434.00
<i>Наружной установки для 3-х жильных кабелей в общей оболочке, каждая жила имеет экран из медных проволок, с наконечниками с контактными болтами со срывающимися головками</i>					
1021	Муфта 3ПКНтп20- 50-В	3pkntp20x050v	к-т	9,540.00	11,448.00
1022	Муфта 3ПКНтп20- 70-В	3pkntp20x070v	к-т	9,980.00	11,976.00
1023	Муфта 3ПКНтп20- 95-В	3pkntp20x095v	к-т	10,330.00	12,396.00
1024	Муфта 3ПКНтп20-120-В	3pkntp20x120v	к-т	10,360.00	12,432.00
1025	Муфта 3ПКНтп20-150-В	3pkntp20x150v	к-т	10,450.00	12,540.00
1026	Муфта 3ПКНтп20-185-В	3pkntp20x185v	к-т	10,550.00	12,660.00
1027	Муфта 3ПКНтп20-240-В	3pkntp20x240v	к-т	10,710.00	12,852.00
1028	Муфта 3ПКНтп20-300-В с нак. НС-300	3pkntp20x300v	к-т	10,900.00	13,080.00
<b>Примечание.</b> Размеры контактной площадки наконечника НС-300 указаны в приложении 1. Муфта может комплектоваться наконечником с иными размерами контактной площадки (см. Приложение 1) без изменения стоимости муфты					
<i>Наружной установки для 3-х жильных кабелей в общей оболочке, каждая жила имеет экран из медных проволок, на диапазон сечений, без наконечников</i>					
1029	Муфта 3ПКНтп20- 50-бн	3pkntp20x050bn	к-т	9,410.00	11,292.00
1030	Муфта 3ПКНтп20- 70/120-бн	3pkntp20x070x120bn	к-т	10,203.00	12,243.60
1031	Муфта 3ПКНтп20-150/300-бн	3pkntp20x150x300bn	к-т	9,525.00	11,430.00
<i>Наружной установки для 3-х жильных кабелей, бронированных металлическими лентами в общей оболочке, каждая жила имеет экран из медных проволок с наконечниками с контактными болтами со срывающимися головками</i>					
1032	Муфта 3ПКНтпБ20- 50-В	3pkntpb20x050v	к-т	9,920.00	11,904.00
1033	Муфта 3ПКНтпБ20- 70-В	3pkntpb20x070v	к-т	10,350.00	12,420.00
1034	Муфта 3ПКНтпБ20- 95-В	3pkntpb20x095v	к-т	10,850.00	13,020.00
1035	Муфта 3ПКНтпБ20-120-В	3pkntpb20x120v	к-т	10,880.00	13,056.00
1036	Муфта 3ПКНтпБ20-150-В	3pkntpb20x150v	к-т	10,960.00	13,152.00
1037	Муфта 3ПКНтпБ20-185-В	3pkntpb20x185v	к-т	11,050.00	13,260.00
1038	Муфта 3ПКНтпБ20-240-В	3pkntpb20x240v	к-т	11,100.00	13,320.00
1039	Муфта 3ПКНтпБ20-300-В с нак. НС-300	3pkntpb20x300v	к-т	11,260.00	13,512.00
<b>Примечание.</b> Размеры контактной площадки наконечника НС-300 указаны в приложении 1. Муфта может комплектоваться наконечником с иными размерами контактной площадки (см. Приложение 1) без изменения стоимости муфты					
<i>Наружной установки для 3-х жильных кабелей, бронированных металлическими лентами в общей оболочке, каждая жила имеет экран из медных проволок, на диапазон сечений, без наконечников</i>					
1040	Муфта 3ПКНтпБ20- 50-бн	3pkntpb20x050bn	к-т	9,790.00	11,748.00
1041	Муфта 3ПКНтпБ20- 70/120-бн	3pkntpb20x070x120bn	к-т	10,193.00	12,231.60
1042	Муфта 3ПКНтпБ20-150/300-бн	3pkntpb20x150x300bn	к-т	9,885.00	11,862.00

**На напряжение 35 кВ**

<b>Муфты концевые внутренней установки для кабелей с бумажной изоляцией на напряжение 35 кВ</b>					
1043	Муфта КВтО-35- 50	kvtox35x050	к-т	9,710.00	11,652.00
1044	Муфта КВтО-35-150	kvtox35x150	к-т	11,870.00	14,244.00
1045	Муфта КВтО-35-185	kvtox35x185	к-т	12,290.00	14,748.00
1046	Муфта КВтО-35-240	kvtox35x240	к-т	13,010.00	15,612.00
<b>Муфты концевые наружной установки для кабелей с бумажной изоляцией на напряжение 35 кВ</b>					
1047	Муфта КНтО-35- 50	kntox35x050	к-т	9,710.00	11,652.00
1048	Муфта КНтО-35-150	kntox35x150	к-т	11,870.00	14,244.00
1049	Муфта КНтО-35-185	kntox35x185	к-т	12,290.00	14,748.00
1050	Муфта КНтО-35-240	kntox35x240	к-т	13,010.00	15,612.00
<b>Муфты для кабелей с бумажной изоляцией на напряжение 35 кВ</b>					
<i>Внутренней установки с наконечниками с контактными болтами со срывающимися головками</i>					
1051	Муфта КВтп-35-120	kvtpx35x120	к-т	23,000.00	27,600.00
1052	Муфта КВтп-35-150	kvtpx35x150	к-т	23,780.00	28,536.00
1053	Муфта КВтп-35-185	kvtpx35x185	к-т	24,530.00	29,436.00
<i>Наружной установки с наконечниками с контактными болтами со срывающимися головками</i>					
1054	Муфта КНтп-35- 50		к-т	19,640.00	23,568.00
1055	Муфта КНтп-35-120	kntpx35x120	к-т	23,710.00	28,452.00
1056	Муфта КНтп-35-150	kntpx35x150	к-т	24,530.00	29,436.00
1057	Муфта КНтп-35-185	kntpx35x185	к-т	25,360.00	30,432.00
<b>Муфты концевые внутренней и наружной установки для кабелей с изоляцией из сшитого полиэтилена на напряжение 35 кВ</b>					
<i>Внутренней установки для одножильных кабелей, с наконечниками с контактными болтами со срывающимися головками (комплект на одну фазу)</i>					
1058	Муфта 1ПКВт35- 50-В	1pkvtp35x050v	к-т	4,460.00	5,352.00
1059	Муфта 1ПКВт35- 70-В	1pkvtp35x070v	к-т	4,500.00	5,400.00
1060	Муфта 1ПКВт35- 95-В	1pkvtp35x095v	к-т	4,600.00	5,520.00
1061	Муфта 1ПКВт35-120-В	1pkvtp35x120v	к-т	4,710.00	5,652.00
1062	Муфта 1ПКВт35-150-В	1pkvtp35x150v	к-т	4,870.00	5,844.00
1063	Муфта 1ПКВт35-185-В	1pkvtp35x185v	к-т	5,020.00	6,024.00
1064	Муфта 1ПКВт35-240-В	1pkvtp35x240v	к-т	5,130.00	6,156.00
1065	Муфта 1ПКВт35-300-В с нак. НС-300	1pkvtp35x300vnc300	к-т	5,490.00	6,588.00
1066	Муфта 1ПКВт35-400-В с нак. НС-400	1pkvtp35x400vnc400	к-т	6,510.00	7,812.00
1067	Муфта 1ПКВт35-500-В с нак. НС-500	1pkvtp35x500vnc500	к-т	7,330.00	8,796.00
1068	Муфта 1ПКВт35-625-В с нак. НС-625	1pkvtp35x625vnc625	к-т	7,930.00	9,516.00
1069	Муфта 1ПКВт35-800-В с нак. НС-800	1pkvtp35x800vnc800	к-т	8,870.00	10,644.00
<b>Примечание.</b> Размеры контактной площадки наконечника НС-300-800 указаны в приложении 1. Муфта может комплектоваться наконечником с иными размерами контактной площадки (см. Приложение 1) без изменения стоимости муфты.					
<i>Наружной установки для одножильных кабелей, с наконечниками с контактными болтами со срывающимися головками (комплект на одну фазу)</i>					
1070	Муфта 1ПКНт35- 50-В	1pkntp35x050v	к-т	4,600.00	5,520.00
1071	Муфта 1ПКНт35- 70-В	1pkntp35x070v	к-т	4,650.00	5,580.00
1072	Муфта 1ПКНт35- 95-В	1pkntp35x095v	к-т	4,710.00	5,652.00
1073	Муфта 1ПКНт35-120-В	1pkntp35x120v	к-т	4,870.00	5,844.00
1074	Муфта 1ПКНт35-150-В	1pkntp35x150v	к-т	5,020.00	6,024.00
1075	Муфта 1ПКНт35-185-В	1pkntp35x185v	к-т	5,130.00	6,156.00
1076	Муфта 1ПКНт35-240-В	1pkntp35x240v	к-т	5,260.00	6,312.00
1077	Муфта 1ПКНт35-300-В с нак. НС-300	1pkntp35x300vnc300	к-т	6,030.00	7,236.00
1078	Муфта 1ПКНт35-400-В с нак. НС-400	1pkntp35x400vnc400	к-т	6,630.00	7,956.00
1079	Муфта 1ПКНт35-500-В с нак. НС-500	1pkntp35x500vnc500	к-т	7,470.00	8,964.00
1080	Муфта 1ПКНт35-625-В с нак. НС-625	1pkntp35x625vnc625	к-т	8,070.00	9,684.00
1081	Муфта 1ПКНт35-800-В с нак. НС-800	1pkntp35x800vnc800	к-т	9,030.00	10,836.00
<b>Примечание.</b> Размеры контактной площадки наконечника НС-300-800 указаны в приложении 1. Муфта может комплектоваться наконечником с иными размерами контактной площадки (см. Приложение 1) без изменения стоимости муфты.					
<i>Внутренней установки для 3-х жильных кабелей в общей оболочке, каждая жила имеет экран из медных проволок, с наконечниками с контактными болтами со срывающимися головками</i>					
1082	Муфта 3ПКВтп35- 50-В	3pkvtp35x050v	к-т	13,850.00	16,620.00
1083	Муфта 3ПКВтп35- 70-В	3pkvtp35x070v	к-т	13,850.00	16,620.00
1084	Муфта 3ПКВтп35- 95-В	3pkvtp35x095v	к-т	14,240.00	17,088.00
1085	Муфта 3ПКВтп35-120-В	3pkvtp35x120v	к-т	14,620.00	17,544.00
1086	Муфта 3ПКВтп35-150-В	3pkvtp35x150v	к-т	15,080.00	18,096.00
1087	Муфта 3ПКВтп35-185-В	3pkvtp35x185v	к-т	15,530.00	18,636.00
1088	Муфта 3ПКВтп35-240-В	3pkvtp35x240v	к-т	15,940.00	19,128.00
1089	Муфта 3ПКВтп35-300-В с нак. НС-300	3pkvtp35x300v	к-т	16,180.00	19,416.00
<b>Примечание.</b> Размеры контактной площадки наконечника НС-300 указаны в приложении 1. Муфта может комплектоваться наконечником с иными размерами контактной площадки (см. Приложение 1) без изменения стоимости муфты.					
<i>Внутренней установки для 3-х жильных кабелей, бронированных металлическими лентами в общей оболочке, каждая жила имеет экран из медных проволок, с наконечниками с контактными болтами со срывающимися головками</i>					
1090	Муфта 3ПКВтпБ35- 50-В	3pkvtpb35x050v	к-т	14,150.00	16,980.00

1091	Муфта 3ПКВтпБ35- 70-В	3pkvtpb35x070v	к-т	14,150.00	16,980.00
1092	Муфта 3ПКВтпБ35- 95-В	3pkvtpb35x095v	к-т	14,530.00	17,436.00
1093	Муфта 3ПКВтпБ35-120-В	3pkvtpb35x120v	к-т	14,920.00	17,904.00
1094	Муфта 3ПКВтпБ35-150-В	3pkvtpb35x150v	к-т	15,380.00	18,456.00
1095	Муфта 3ПКВтпБ35-185-В	3pkvtpb35x185v	к-т	15,820.00	18,984.00
1096	Муфта 3ПКВтпБ35-240-В	3pkvtpb35x240v	к-т	16,220.00	19,464.00
1097	Муфта 3ПКВтпБ35-300-В с нак. НС-300	3pkvtpb35x300v	к-т	16,300.00	19,560.00

**Примечание.** Размеры контактной площадки наконечника НС-300 указаны в приложении 1. Муфта может комплектоваться наконечником с иными размерами контактной площадки (см. Приложение 1) без изменения стоимости муфты

*Внутренней установки для 3-х жильных кабелей в общей оболочке, каждая жила имеет экран из медных проволок, на диапазон сечений, без наконечников*

1098	Муфта 3ПКВтп35- 35/50-6н	3pkvtp35x035x50bn	к-т	13,720.00	16,464.00
1099	Муфта 3ПКВтп35- 70/120-6н	3pkvtp35x070x120bn	к-т	14,763.00	17,715.60
1100	Муфта 3ПКВтп35-150/300-6н	3pkvtp35x150x300bn	к-т	14,925.00	17,910.00

*Внутренней установки для 3-х жильных кабелей в общей оболочке, каждая жила имеет экран из медных проволок, с алюминиевыми наконечниками*

1101	Муфта 3ПКВтп35- 50-Пр-Ал	3pkvtp35x050pral	к-т	13,722.00	16,466.40
1102	Муфта 3ПКВтп35- 70-Пр-Ал	3pkvtp35x070pral	к-т	13,719.00	16,462.80
1103	Муфта 3ПКВтп35- 95-Пр-Ал	3pkvtp35x095pral	к-т	14,085.00	16,902.00
1104	Муфта 3ПКВтп35-120-Пр-Ал	3pkvtp35x120pral	к-т	14,467.00	17,360.40
1105	Муфта 3ПКВтп35-150-Пр-Ал	3pkvtp35x150pral	к-т	14,846.00	17,815.20
1106	Муфта 3ПКВтп35-185Пр-Ал	3pkvtp35x185pral	к-т	15,296.00	18,355.20
1107	Муфта 3ПКВтп35-240-Пр-Ал	3pkvtp35x240pral	к-т	15,683.00	18,819.60
1108	Муфта 3ПКВтп35-300-Пр-Ал	3pkvtp35x300pral	к-т	15,976.00	19,171.20

*Внутренней установки для 3-х жильных кабелей в общей оболочке, каждая жила имеет экран из медных проволок, с медными наконечниками*

1109	Муфта 3ПКВтп35- 50-Пр-Сл	3pkvtp35x050prcu	к-т	13,737.00	16,484.40
1110	Муфта 3ПКВтп35- 70-Пр-Сл	3pkvtp35x070prcu	к-т	13,736.00	16,483.20
1111	Муфта 3ПКВтп35- 95-Пр-Сл	3pkvtp35x095prcu	к-т	14,099.00	16,918.80
1112	Муфта 3ПКВтп35-120-Пр-Сл	3pkvtp35x120prcu	к-т	14,487.00	17,384.40
1113	Муфта 3ПКВтп35-150-Пр-Сл	3pkvtp35x150prcu	к-т	14,885.00	17,862.00
1114	Муфта 3ПКВтп35-185-Пр-Сл	3pkvtp35x185prcu	к-т	15,360.00	18,432.00
1115	Муфта 3ПКВтп35-240-Пр-Сл	3pkvtp35x240prcu	к-т	15,742.00	18,890.40
1116	Муфта 3ПКВтп35-300-Пр-Сл	3pkvtp35x300prcu	к-т	16,017.00	19,220.40

*Наружной установки для 3-х жильных кабелей, бронированных металлическими лентами в общей оболочке, каждая жила имеет экран из медных проволок, с наконечниками с контактными болтами со срывающимися головками*

1117	Муфта 3ПКНтп35- 50-В	3pkntp35x050v	к-т	14,210.00	17,052.00
1118	Муфта 3ПКНтп35- 70-В	3pkntp35x070v	к-т	14,210.00	17,052.00
1119	Муфта 3ПКНтп35- 95-В	3pkntp35x095v	к-т	14,620.00	17,544.00
1120	Муфта 3ПКНтп35-120-В	3pkntp35x120v	к-т	15,080.00	18,096.00
1121	Муфта 3ПКНтп35-150-В	3pkntp35x150v	к-т	15,530.00	18,636.00
1122	Муфта 3ПКНтп35-185-В	3pkntp35x185v	к-т	15,940.00	19,128.00
1123	Муфта 3ПКНтп35-240-В	3pkntp35x240v	к-т	16,330.00	19,596.00
1124	Муфта 3ПКНтп35-300-В с нак. НС-300	3pkntp35x300v	к-т	16,360.00	19,632.00

**Примечание.** Размеры контактной площадки наконечника НС-300 указаны в приложении 1. Муфта может комплектоваться наконечником с иными размерами контактной площадки (см. Приложение 1) без изменения стоимости муфты

*Наружной установки для 3-х жильных кабелей, бронированных металлическими лентами в общей оболочке,*

1125	Муфта 3ПКНтпБ35- 50-В	3pkntpb35x050v	к-т	14,250.00	17,100.00
1126	Муфта 3ПКНтпБ35- 70-В	3pkntpb35x070v	к-т	14,450.00	17,340.00
1127	Муфта 3ПКНтпБ35- 95-В	3pkntpb35x095v	к-т	14,860.00	17,832.00
1128	Муфта 3ПКНтпБ35-120-В	3pkntpb35x120v	к-т	15,330.00	18,396.00
1129	Муфта 3ПКНтпБ35-150-В	3pkntpb35x150v	к-т	15,770.00	18,924.00
1130	Муфта 3ПКНтпБ35-185-В	3pkntpb35x185v	к-т	15,940.00	19,128.00
1131	Муфта 3ПКНтпБ35-240-В	3pkntpb35x240v	к-т	16,570.00	19,884.00
1132	Муфта 3ПКНтпБ35-300-В с нак. НС-300	3pkntpb35x300v	к-т	16,600.00	19,920.00

**Примечание.** Размеры контактной площадки наконечника НС-300 указаны в приложении 1. Муфта может комплектоваться наконечником с иными размерами контактной площадки (см. Приложение 1) без изменения стоимости муфты

### Муфты соединительные на напряжение 1-35 кВ

1, 2, 3, 4, 5 - количество жил

П - для кабеля с пластмассовой изоляцией

ПСР - соединительная переходная для кабелей из сшитого полиэтилена

С - соединительная муфта

т - термоусаживаемая технология

п - в конструкции применена перчатка

сип - для соединения кабеля с концевой муфтой и воздушной линии СИП-1, СИП-2

Б - для кабеля бронированного стальными лентами

Р - ремонтная муфта

О - для одножильного кабеля

СП - соединительная, переходная

-МКС - для четырехжильного кабеля и трехжильного кабеля с использованием оболочки в качестве нулевого провода

-в - муфта с гильзами с контактными болтами со срывающимися головками

-о - муфта с гильзами под опрессовку

1, 6, 10, 20, 35 - номинальное напряжение кабеля, кВ

-3-10 - муфта на 10 кВ на три одножильных кабеля с объединением 3-х экранов

25/50, 70/120, 150/240, 800 - диапазоны сечения жил кабеля, кв. мм

-Л - с межфазным заполнением в виде термопластичких межфазной распорки и листового заполнителя

-З - с межфазным заполнителем в виде межфазной распорки и трех секторных вкладышей

-Зф - комплект для одножильного кабеля на 3 фазы

-ПВХ - для кабеля на 6 кВ с поливинилхлоридной изоляцией

-02 - с не паянным узлом заземления -03,-04 с непаянным узлом заземления с составным кожухом

-УР - универсальная ремонтная для соединения кабелей с бумажной и пластмассовой изоляцией

f - в комплект входит паяный и не паяный узлы заземления

Сл - с медными гильзами

### На напряжение 1 кВ

Муфты соединительные для кабелей с бумажной изоляцией на напряжение 1 кВ

Муфты для 3-х жильных кабелей

С гильзами с контактными болтами со срывающимися головками

1133	Муфта ЗСтп-в- 25/50	зстпвх025x50	к-т	2,640.00	3,168.00
1134	Муфта ЗСтп-в- 70/120	зстпвх070x120	к-т	3,020.00	3,624.00

1135	Муфта 3Стп-в-150/240	3stpvx150x240	к-т	3,330.00	3,996.00
<i>Без гильз</i>					
1136	Муфта 3Стп- 25/50-бг	3stpx025x50bg	к-т	2,341.00	2,809.20
1137	Муфта 3Стп- 70/120-бг	3stpx070x120bg	к-т	2,614.00	3,136.80
1138	Муфта 3Стп-150/240-бг	3stpx150x240bg	к-т	2,675.00	3,210.00
<i>С гильзами с контактными болтами со срывающимися головками</i>					
1139	Муфта 3Стп-в- 25/50-02	3stpvx025x50x02	к-т	2,640.00	3,168.00
1140	Муфта 3Стп-в- 70/120-02	3stpvx070x120x02	к-т	3,020.00	3,624.00
1141	Муфта 3Стп-в-150/240-02	3stpvx150x240x02	к-т	3,330.00	3,996.00
1142	Муфта 3СтР-в- 25/50	3strvx025x50	к-т	3,820.00	4,584.00
1143	Муфта 3СтР-в- 70/120	3strvx070x120	к-т	4,100.00	4,920.00
1144	Муфта 3СтР-в- 150/240	3strvx150x240	к-т	4,270.00	5,124.00
1145	Муфта 3СтР-в- 25/50	3stprvx025x50	к-т	4,200.00	5,040.00
1146	Муфта 3СтР-в- 70/120	3stprvx070x120	к-т	4,350.00	5,220.00
1147	Муфта 3СтР-в- 150/240	3stprvx150x240	к-т	4,480.00	5,376.00
<i>С алюминиевыми гильзами под опрессовку</i>					
1148	Муфта 3Стп-о- 25-Пр-Ал	3stprxо025pral	к-т	2,357.00	2,828.40
1149	Муфта 3Стп-о- 35-Пр-Ал	3stprxо035pral	к-т	2,363.00	2,835.60
1150	Муфта 3Стп-о- 50-Пр-Ал	3stprxо050pral	к-т	2,369.00	2,842.80
1151	Муфта 3Стп-о- 70-Пр-Ал	3stprxо070pral	к-т	2,642.00	3,170.40
1152	Муфта 3Стп-о- 95-Пр-Ал	3stprxо095pral	к-т	2,645.00	3,174.00
1153	Муфта 3Стп-о-120-Пр-Ал	3stprxо120pral	к-т	2,655.00	3,186.00
1154	Муфта 3Стп-о-150-Пр-Ал	3stprxо150pral	к-т	2,732.00	3,278.40
1155	Муфта 3Стп-о-185-Пр-Ал	3stprxо185pral	к-т	1,858.00	2,229.60
1156	Муфта 3Стп-о-240-Пр-Ал	3stprxо240pral	к-т	1,874.00	2,248.80
<i>С алюминиевыми гильзами под опрессовку</i>					
1157	Муфта 3Стп-о- 25-02-Пр-Ал	3stprxо025x02pral	к-т	2,357.00	2,828.40
1158	Муфта 3Стп-о- 35-02-Пр-Ал	3stprxо035x02pral	к-т	2,363.00	2,835.60
1159	Муфта 3Стп-о- 50-02-Пр-Ал	3stprxо050x02pral	к-т	2,369.00	2,842.80
1160	Муфта 3Стп-о- 70-02-Пр-Ал	3stprxо070x02pral	к-т	2,642.00	3,170.40
1161	Муфта 3Стп-о- 95-02-Пр-Ал	3stprxо095x02pral	к-т	2,645.00	3,174.00
1162	Муфта 3Стп-о-120-02-Пр-Ал	3stprxо120x02pral	к-т	2,655.00	3,186.00
1163	Муфта 3Стп-о-150-02-Пр-Ал	3stprxо150x02pral	к-т	2,732.00	3,278.40
1164	Муфта 3Стп-о-185-02-Пр-Ал	3stprxо185x02pral	к-т	1,858.00	2,229.60
1165	Муфта 3Стп-о-240-02-Пр-Ал	3stprxо240x02pral	к-т	1,874.00	2,248.80
<i>С гильзами с контактными болтами со срывающимися головками,</i>					
1166	Муфта 3Ст-в- 25/50-Л	3stvx025x50Л	к-т	2,772.00	3,326.40
1167	Муфта 3Ст-в- 70/120-Л	3stvx070x120Л	к-т	3,171.00	3,805.20
1168	Муфта 3Ст-в-150/240-Л	3stvx150x240Л	к-т	3,497.00	4,196.40
<i>Муфты для 4-х жильных кабелей</i>					
<i>С гильзами с контактными болтами со срывающимися головками, с паяным узлом заземления</i>					
1169	Муфта 4Стп-в- 10/25	4stpvx010x25	к-т	2,540.00	3,048.00
1170	Муфта 4Стп-в- 25/50	4stpvx025x50	к-т	2,760.00	3,312.00
1171	Муфта 4Стп-в- 70/120	4stpvx070x120	к-т	3,400.00	4,080.00
1172	Муфта 4Стп-в-150/240	4stpvx150x240	к-т	3,910.00	4,692.00
<i>Без гильз, с паяным узлом заземления</i>					
1173	Муфта 4Стп- 25/50-бг	4stpx025x50bg	к-т	2,361.00	2,833.20
1174	Муфта 4Стп- 70/120-бг	4stpx070x120bg	к-т	2,858.00	3,429.60
1175	Муфта 4Стп-150/240-бг	4stpx150x240bg	к-т	3,036.00	3,643.20
<i>С гильзами с контактными болтами со срывающимися головками, с не паяным узлом заземления</i>					
1176	Муфта 4Стп-в- 25/50-02	4stpvx025x50x02	к-т	2,760.00	3,312.00
1177	Муфта 4Стп-в- 70/120-02	4stpvx070x120x02	к-т	3,400.00	4,080.00
1178	Муфта 4Стп-в-150/240-02	4stpvx150x240x02	к-т	3,910.00	4,692.00
1179	Муфта 4СтР-в- 25/50	4strvx025x50	к-т	4,110.00	4,932.00
1180	Муфта 4СтР-в- 70/120	4strvx070x120	к-т	4,300.00	5,160.00
1181	Муфта 4СтР-в- 150/240	4strvx150x240	к-т	4,490.00	5,388.00
1182	Муфта 4СтР-в- 25/50	4stprvx025x50	к-т	4,370.00	5,244.00
1183	Муфта 4СтР-в- 70/120	4stprvx070x120	к-т	4,510.00	5,412.00
1184	Муфта 4СтР-в- 150/240	4stprvx150x240	к-т	4,690.00	5,628.00
<i>С алюминиевыми гильзами под опрессовку, с паяным узлом заземления</i>					
1185	Муфта 4Стп-о- 25-Пр-Ал	4stprxо025pral	к-т	2,382.00	2,858.40
1186	Муфта 4Стп-о- 35-Пр-Ал	4stprxо035pral	к-т	2,390.00	2,868.00
1187	Муфта 4Стп-о- 50-Пр-Ал	4stprxо050pral	к-т	2,399.00	2,878.80
1188	Муфта 4Стп-о- 70-Пр-Ал	4stprxо070pral	к-т	2,896.00	3,475.20
1189	Муфта 4Стп-о- 95-Пр-Ал	4stprxо095pral	к-т	2,900.00	3,480.00
1190	Муфта 4Стп-о-120-Пр-Ал	4stprxо120pral	к-т	2,913.00	3,495.60
1191	Муфта 4Стп-о-150-Пр-Ал	4stprxо150pral	к-т	3,112.00	3,734.40
1192	Муфта 4Стп-о-185-Пр-Ал	4stprxо185pral	к-т	3,120.00	3,744.00
1193	Муфта 4Стп-о-240-Пр-Ал	4stprxо240pral	к-т	3,141.00	3,769.20
<i>С алюминиевыми гильзами под опрессовку, с не паяным узлом заземления</i>					
1194	Муфта 4Стп-о- 25-02-Пр-Ал	4stprxо025x02pral	к-т	2,382.00	2,858.40
1195	Муфта 4Стп-о- 35-02-Пр-Ал	4stprxо035x02pral	к-т	2,390.00	2,868.00
1196	Муфта 4Стп-о- 50-02-Пр-Ал	4stprxо050x02pral	к-т	2,399.00	2,878.80
1197	Муфта 4Стп-о- 70-02-Пр-Ал	4stprxо070x02pral	к-т	2,896.00	3,475.20
1198	Муфта 4Стп-о- 95-02-Пр-Ал	4stprxо095x02pral	к-т	2,900.00	3,480.00
1199	Муфта 4Стп-о-120-02-Пр-Ал	4stprxо120x02pral	к-т	2,913.00	3,495.60
1200	Муфта 4Стп-о-150-02-Пр-Ал	4stprxо150x02pral	к-т	3,112.00	3,734.40
1201	Муфта 4Стп-о-185-02-Пр-Ал	4stprxо185x02pral	к-т	3,120.00	3,744.00
1202	Муфта 4Стп-о-240-02-Пр-Ал	4stprxо240x02pral	к-т	3,141.00	3,769.20
<i>С гильзами с контактными болтами со срывающимися головками, с паяным узлом заземления и заполнением в виде термоллакового листового наполнителя вставленного в трубку-кожух</i>					
1203	Муфта 4Ст-в- 25/50-Л	4stvx025x50Л	к-т	2,898.00	3,477.60
1204	Муфта 4Ст-в- 70/120-Л	4stvx070x120Л	к-т	3,570.00	4,284.00
1205	Муфта 4Ст-в-150/240-Л	4stvx150x240Л	к-т	4,106.00	4,927.20
<i>С гильзами с контактными болтами со срывающимися головками, с паяным узлом заземления для соединения 4-х жильных кабелей с 3-х жильным кабелем</i>					
1206	Муфта 4Стп-МКС-в- 25/50	4stprxmkcvx025x50	к-т	3,820.00	4,584.00
1207	Муфта 4Стп-МКС-в- 70/120	4stprxmkcvx070x120	к-т	3,910.00	4,692.00
1208	Муфта 4Стп-МКС-в-150/240	4stprxmkcvx150x240	к-т	4,570.00	5,484.00

<p align="center"> <i>Без гильз, с паяным узлом заземления для соединения  4-х жильных кабелей и 4-х жильного кабеля с 3-х жильным кабелем  с использованием алюминиевой оболочки в качестве нулевого провода</i> </p>					
1209	Муфта 4Стп-МКС- 25/50-6г	4stpxmkcx025x50bg	к-т	3,421.00	4,105.20
1210	Муфта 4Стп-МКС- 70/120-6г	4stpxmkcx070x120bg	к-т	3,368.00	4,041.60
1211	Муфта 4Стп-МКС-150/240-6г	4stpxmkcx150x240bg	к-т	3,696.00	4,435.20
<p align="center"> <i>С гильзами с контактными болтами со срывающимися головками, с паяным и не паяным узлом заземления для соединения  4-х жильных кабелей с бумажной и пластмассовой изоляцией и 4-х жильного кабеля  с 3-х жильным кабелем с использованием алюминиевой оболочки в качестве нулевого провода</i> </p>					
1212	Муфта 4Стп-МКС-в-УР- 25/50-F	4stpxmkcxvхгх025x50f	к-т	3,862.00	4,634.40
1213	Муфта 4Стп-МКС-в-УР- 70/120-F	4stpxmkcxvхгх070x120f	к-т	3,966.00	4,759.20
1214	Муфта 4Стп-МКС-в-УР-150/240-F	4stpxmkcxvхгх150x240f	к-т	4,667.00	5,600.40
<p align="center"> <i>Без гильз, с паяным и не паяным узлом заземления для соединения  4-х жильных кабелей с бумажной и пластмассовой изоляцией и 4-х жильного кабеля  с 3-х жильным кабелем с использованием алюминиевой оболочки в качестве нулевого провода</i> </p>					
1215	Муфта 4Стп-МКС-УР- 25/50-F-6г	4stpxmkcxurх025x50fbg	к-т	3,463.00	4,155.60
1216	Муфта 4Стп-МКС-УР- 70/120-F-6г	4stpxmkcxurх070x120fbg	к-т	3,424.00	4,108.80
1217	Муфта 4Стп-МКС-УР-150/240-F-6г	4stpxmkcxurх150x240fbg	к-т	3,793.00	4,551.60
<p align="center"><b>Муфты для кабелей с пластмассовой изоляцией на напряжение 1 кВ</b></p>					
<p align="center"><i>Муфты для 1-о жильных кабелей.</i></p>					
<p align="center"> <i>С гильзами с контактными болтами со срывающимися головками</i> </p>					
1218	Муфта 1ПСт-1-в- 35/50	1pstx1vx035x50	к-т	360.00	432.00
1219	Муфта 1ПСт-1-в- 70/120	1pstx1vx070x120	к-т	430.00	516.00
1220	Муфта 1ПСт-1-в-150/240	1pstx1vx150x240	к-т	510.00	612.00
1221	Муфта 1ПСт-1-в-300	1pstx1vx300	к-т	1,070.00	1,284.00
1222	Муфта 1ПСт-1-в-400	1pstx1vx400	к-т	1,120.00	1,344.00
1223	Муфта 1ПСт-1-в-500	1pstx1vx500	к-т	1,320.00	1,584.00
1224	Муфта 1ПСт-1-в-625	1pstx1vx625	к-т	1,430.00	1,716.00
1225	Муфта 1ПСт-1-в-800	1pstx1vx800	к-т	1,500.00	1,800.00
<p align="center"> <i>С алюминиевыми гильзами под опрессовку</i> </p>					
1226	Муфта 1ПСт-1-о- 10-Пр-Ал	1pstx1xox010pral	к-т	264.00	316.80
1227	Муфта 1ПСт-1-о- 16-Пр-Ал	1pstx1xox016pral	к-т	264.00	316.80
1228	Муфта 1ПСт-1-о- 25-Пр-Ал	1pstx1xox025pral	к-т	266.00	319.20
1229	Муфта 1ПСт-1-о- 35-Пр-Ал	1pstx1xox035pral	к-т	268.00	321.60
1230	Муфта 1ПСт-1-о- 50-Пр-Ал	1pstx1xox050pral	к-т	270.00	324.00
1231	Муфта 1ПСт-1-о- 70-Пр-Ал	1pstx1xox070pral	к-т	341.00	409.20
1232	Муфта 1ПСт-1-о- 95-Пр-Ал	1pstx1xox095pral	к-т	344.00	412.80
1233	Муфта 1ПСт-1-о-120-Пр-Ал	1pstx1xox120pral	к-т	349.00	418.80
1234	Муфта 1ПСт-1-о-150-Пр-Ал	1pstx1xox150pral	к-т	429.00	514.80
1235	Муфта 1ПСт-1-о-185-Пр-Ал	1pstx1xox185pral	к-т	410.00	492.00
1236	Муфта 1ПСт-1-о-240-Пр-Ал	1pstx1xox240pral	к-т	410.00	492.00
1237	Муфта 1ПСт-1-о-300-Пр-Ал	1pstx1xox300pral	к-т	458.00	549.60
<p align="center"> <i>С медными гильзами под опрессовку</i> </p>					
1238	Муфта 1ПСт-1-о- 1,5/2,5-Пр-См	1pstx1xox0015x25prcu	к-т	263.00	315.60
1239	Муфта 1ПСт-1-о- 4-Пр-См	1pstx1xox004prcu	к-т	264.00	316.80
1240	Муфта 1ПСт-1-о- 6-Пр-См	1pstx1xox006prcu	к-т	266.00	319.20
1241	Муфта 1ПСт-1-о- 10-Пр-См	1pstx1xox010prcu	к-т	267.00	320.40
1242	Муфта 1ПСт-1-о- 16-Пр-См	1pstx1xox016prcu	к-т	267.00	320.40
1243	Муфта 1ПСт-1-о- 25-Пр-См	1pstx1xox025prcu	к-т	271.00	325.20
1244	Муфта 1ПСт-1-о- 35-Пр-См	1pstx1xox035prcu	к-т	277.00	332.40
1245	Муфта 1ПСт-1-о- 50-Пр-См	1pstx1xox050prcu	к-т	278.00	333.60
1246	Муфта 1ПСт-1-о- 70-Пр-См	1pstx1xox070prcu	к-т	281.00	337.20
1247	Муфта 1ПСт-1-о- 95-Пр-См	1pstx1xox095prcu	к-т	299.00	358.80
1248	Муфта 1ПСт-1-о-120-Пр-См	1pstx1xox120prcu	к-т	317.00	380.40
1249	Муфта 1ПСт-1-о-150-Пр-См	1pstx1xox150prcu	к-т	336.00	403.20
1250	Муфта 1ПСт-1-о-185-Пр-См	1pstx1xox185prcu	к-т	505.00	606.00
1251	Муфта 1ПСт-1-о-240-Пр-См	1pstx1xox240prcu	к-т	538.00	645.60
<p align="center"><b>Муфты для 2-х жильных кабелей.</b></p>					
<p align="center"> <i>Для кабелей в пластмассовой оболочке, с гильзами с контактными болтами со срывающимися головками</i> </p>					
1252	Муфта 2ПСт-в- 35/50	2pstvx035x50	к-т	820.00	984.00
1253	Муфта 2ПСт-в- 70/120	2pstvx070x120	к-т	990.00	1,188.00
1254	Муфта 2ПСт-в-150/240	2pstvx150x240	к-т	1,200.00	1,440.00
<p align="center"> <i>Для кабелей в пластмассовой оболочке, без гильз</i> </p>					
1255	Муфта 2ПСт- 35/50-6г	2pstx035x50bg	к-т	621.00	745.20
1256	Муфта 2ПСт- 70/120-6г	2pstx070x120bg	к-т	719.00	862.80
1257	Муфта 2ПСт-150/240-6г	2pstx150x240bg	к-т	929.00	1,114.80
<p align="center"> <i>Для кабелей, бронированных металлическими лентами, с гильзами с контактными болтами со срывающимися головками</i> </p>					
1258	Муфта 2ПСтБ-в- 35/50	2pstbvх035x50	к-т	1,030.00	1,236.00
1259	Муфта 2ПСтБ-в- 70/120	2pstbvх070x120	к-т	1,210.00	1,452.00
1260	Муфта 2ПСтБ-в-150/240	2pstbvх150x240	к-т	1,520.00	1,824.00
<p align="center"> <i>Для кабелей, бронированных металлическими лентами, без гильз</i> </p>					
1261	Муфта 2ПСтБ- 35/50-6г	2pstbx035x50bg	к-т	831.00	997.20
1262	Муфта 2ПСтБ- 70/120-6г	2pstbx070x120bg	к-т	939.00	1,126.80
1263	Муфта 2ПСтБ-150/240-6г	2pstbx150x240bg	к-т	1,083.00	1,299.60
<p align="center"> <i>Для кабелей в пластмассовой оболочке, с алюминиевыми гильзами под опрессовку</i> </p>					
1264	Муфта 2ПСт-о- 16-Пр-Ал	2pstbox016pral	к-т	629.00	754.80
1265	Муфта 2ПСт-о- 25-Пр-Ал	2pstbox025pral	к-т	631.00	757.20
1266	Муфта 2ПСт-о- 35-Пр-Ал	2pstbox035pral	к-т	635.00	762.00
1267	Муфта 2ПСт-о- 50-Пр-Ал	2pstbox050pral	к-т	639.00	766.80
1268	Муфта 2ПСт-о- 70-Пр-Ал	2pstbox070pral	к-т	740.00	888.00
1269	Муфта 2ПСт-о- 95-Пр-Ал	2pstbox095pral	к-т	740.00	888.00
1270	Муфта 2ПСт-о-120-Пр-Ал	2pstbox120pral	к-т	746.00	895.20
1271	Муфта 2ПСт-о-150-Пр-Ал	2pstbox150pral	к-т	956.00	1,147.20
1272	Муфта 2ПСт-о-185-Пр-Ал	2pstbox185pral	к-т	971.00	1,165.20
1273	Муфта 2ПСт-о-240-Пр-Ал	2pstbox240pral	к-т	982.00	1,178.40
<p align="center"> <i>Для кабелей в пластмассовой оболочке, с медными гильзами под опрессовку</i> </p>					
1274	Муфта 2ПСтБ-о- 16-Пр-См	2pstbox016prcu	к-т	1,030.00	1,236.00
<p align="center"> <i>Для кабелей, бронированных металлическими лентами, с алюминиевыми гильзами под опрессовку</i> </p>					
1275	Муфта 2ПСтБ-о- 16-Пр-Ал	2pstbox016pral	к-т	839.00	1,006.80
1276	Муфта 2ПСтБ-о- 25-Пр-Ал	2pstbox025pral	к-т	841.00	1,009.20
1277	Муфта 2ПСтБ-о- 35-Пр-Ал	2pstbox035pral	к-т	845.00	1,014.00
1278	Муфта 2ПСтБ-о- 50-Пр-Ал	2pstbox050pral	к-т	849.00	1,018.80
1279	Муфта 2ПСтБ-о- 70-Пр-Ал	2pstbox070pral	к-т	960.00	1,152.00
1280	Муфта 2ПСтБ-о- 95-Пр-Ал	2pstbox095pral	к-т	960.00	1,152.00



1281	Муфта 2ПСтБ-о-120-Пр-Аl	2pstbxоx120pral	к-т	966.00	1,159.20
1282	Муфта 2ПСтБ-о-150-Пр-Аl	2pstbxоx150pral	к-т	1,121.00	1,345.20
1283	Муфта 2ПСтБ-о-185-Пр-Аl	2pstbxоx185pral	к-т	1,125.00	1,350.00
1284	Муфта 2ПСтБ-о-240-Пр-Аl	2pstbxоx240pral	к-т	1,125.00	1,350.00
<i>Для кабелей, бронированных металлическими лентами, с медными гильзами под опрессовку</i>					
1285	Муфта 2ПСтБ-о- 16-Пр-Су	2pstbxоx016prcu	к-т	1,030.00	1,236.00
<b>Муфты для 3-х жильных кабелей.</b>					
<i>Для кабелей в пластмассовой оболочке, с гильзами с контактными болтами со срывающимися головками</i>					
1286	Муфта 3ПСт-в- 10/25	3pstvx010x25	к-т	870.00	1,044.00
1287	Муфта 3ПСт-в- 35/50	3pstvx035x50	к-т	1,060.00	1,272.00
1288	Муфта 3ПСт-в- 70/120	3pstvx070x120	к-т	1,230.00	1,476.00
1289	Муфта 3ПСт-в-150/240	3pstvx150x240	к-т	1,510.00	1,812.00
<i>Для кабелей в пластмассовой оболочке, без гильз</i>					
1290	Муфта 3ПСт- 10/25-6г	3pstx010x25bg	к-т	571.00	685.20
1291	Муфта 3ПСт- 35/50-6г	3pstx035x50bg	к-т	713.00	913.20
1292	Муфта 3ПСт- 70/120-6г	3pstx070x120bg	к-т	824.00	988.80
1293	Муфта 3ПСт-150/240-6г	3pstx150x240bg	к-т	855.00	1,026.00
<i>Для кабелей, бронированных металлическими лентами, с гильзами с контактными болтами со срывающимися головками</i>					
1294	Муфта 3ПСтБ-в- 35/50	3pstbvх035x50	к-т	1,250.00	1,500.00
1295	Муфта 3ПСтБ-в- 70/120	3pstbvх070x120	к-т	1,470.00	1,764.00
1296	Муфта 3ПСтБ-в-150/240	3pstbvх150x240	к-т	1,890.00	2,268.00
<i>Для кабелей, бронированных металлическими лентами, без гильз</i>					
1297	Муфта 3ПСтБ- 10/25-6г	3pstbx010x25bg	к-т	825.00	990.00
1298	Муфта 3ПСтБ- 35/50-6г	3pstbx035x50bg	к-т	951.00	1,141.20
1299	Муфта 3ПСтБ- 70/120-6г	3pstbx070x120bg	к-т	1,064.00	1,276.80
1300	Муфта 3ПСтБ-150/240-6г	3pstbx150x240bg	к-т	1,235.00	1,482.00
<i>Для кабелей в пластмассовой оболочке, с алюминиевыми гильзами под опрессовку</i>					
1301	Муфта 3ПСт-о- 10-Пр-Аl	3pstxоx010pral	к-т	583.00	699.60
1302	Муфта 3ПСт-о- 16-Пр-Аl	3pstxоx016pral	к-т	583.00	699.60
1303	Муфта 3ПСт-о- 25-Пр-Аl	3pstxоx025pral	к-т	777.00	932.40
1304	Муфта 3ПСт-о- 35-Пр-Аl	3pstxоx035pral	к-т	783.00	939.60
1305	Муфта 3ПСт-о- 50-Пр-Аl	3pstxоx050pral	к-т	789.00	946.80
1306	Муфта 3ПСт-о- 70-Пр-Аl	3pstxоx070pral	к-т	855.00	1,026.00
1307	Муфта 3ПСт-о- 95-Пр-Аl	3pstxоx095pral	к-т	865.00	1,038.00
1308	Муфта 3ПСт-о-120-Пр-Аl	3pstxоx120pral	к-т	880.00	1,056.00
1309	Муфта 3ПСт-о-150-Пр-Аl	3pstxоx150pral	к-т	912.00	1,094.40
1310	Муфта 3ПСт-о-185-Пр-Аl	3pstxоx185pral	к-т	918.00	1,101.60
1311	Муфта 3ПСт-о-240-Пр-Аl	3pstxоx240pral	к-т	934.00	1,120.80
<i>Для кабелей, бронированных металлическими лентами, с алюминиевыми гильзами под опрессовку</i>					
1312	Муфта 3ПСтБ-о- 10-Пр-Аl	3pstbxоx010pral	к-т	963.00	1,155.60
1313	Муфта 3ПСтБ-о- 16-Пр-Аl	3pstbxоx016pral	к-т	963.00	1,155.60
1314	Муфта 3ПСтБ-о- 25-Пр-Аl	3pstbxоx025pral	к-т	967.00	1,160.40
1315	Муфта 3ПСтБ-о- 35-Пр-Аl	3pstbxоx035pral	к-т	973.00	1,167.60
1316	Муфта 3ПСтБ-о- 50-Пр-Аl	3pstbxоx050pral	к-т	979.00	1,174.80
1317	Муфта 3ПСтБ-о- 70-Пр-Аl	3pstbxоx070pral	к-т	1,095.00	1,314.00
1318	Муфта 3ПСтБ-о- 95-Пр-Аl	3pstbxоx095pral	к-т	1,095.00	1,314.00
1319	Муфта 3ПСтБ-о-120-Пр-Аl	3pstbxоx120pral	к-т	1,105.00	1,326.00
1320	Муфта 3ПСтБ-о-150-Пр-Аl	3pstbxоx150pral	к-т	1,292.00	1,550.40
1321	Муфта 3ПСтБ-о-185-Пр-Аl	3pstbxоx185pral	к-т	1,298.00	1,557.60
1322	Муфта 3ПСтБ-о-240-Пр-Аl	3pstbxоx240pral	к-т	1,314.00	1,576.80
<i>Для кабелей, бронированных металлическими лентами, с медными гильзами под опрессовку</i>					
1323	Муфта 3ПСтБ-о- 35-Пр-Су	3pstbvхоx035prcu	к-т	1,040.00	1,248.00
<b>Муфты для 4-х жильных кабелей.</b>					
<i>Для кабелей в пластмассовой оболочке, с гильзами с контактными болтами со срывающимися головками</i>					
1324	Муфта 4ПСт-в- 10/25	4pstvx010x25	к-т	1,020.00	1,224.00
1325	Муфта 4ПСт-в- 35/50	4pstvx035x50	к-т	1,230.00	1,476.00
1326	Муфта 4ПСт-в- 70/120	4pstvx070x120	к-т	1,570.00	1,884.00
1327	Муфта 4ПСт-в-150/240	4pstvx150x240	к-т	2,100.00	2,520.00
<i>Для кабелей в пластмассовой оболочке, без гильз</i>					
1328	Муфта 4ПСт- 10/25-6г	4pstx010x25bg	к-т	621.00	745.20
1329	Муфта 4ПСт- 35/50-6г	4pstx035x50bg	к-т	831.00	997.20
1330	Муфта 4ПСт- 70/120-6г	4pstx070x120bg	к-т	1,028.00	1,233.60
1331	Муфта 4ПСт-150/240-6г	4pstx150x240bg	к-т	1,226.00	1,471.20
<i>Для кабелей, бронированных металлическими лентами, с гильзами с контактными болтами со срывающимися головками</i>					
1332	Муфта 4ПСтБ-в- 10/25	4pstbvх010x25	к-т	1,200.00	1,440.00
1333	Муфта 4ПСтБ-в- 35/50	4pstbvх035x50	к-т	1,420.00	1,704.00
1334	Муфта 4ПСтБ-в- 70/120	4pstbvх070x120	к-т	1,650.00	1,980.00
1335	Муфта 4ПСтБ-в-150/240	4pstbvх150x240	к-т	2,300.00	2,760.00
1336	Муфта 4ПСтБ-в-400	4pstbvх400	к-т	3,470.00	4,164.00
<i>Для кабелей, бронированных металлическими лентами, без гильз</i>					
1337	Муфта 4ПСтБ- 10/25-6г	4pstbx010x25bg	к-т	801.00	961.20
1338	Муфта 4ПСтБ- 35/50-6г	4pstbx035x50bg	к-т	1,021.00	1,225.20
1339	Муфта 4ПСтБ- 70/120-6г	4pstbx070x120bg	к-т	1,108.00	1,329.60
1340	Муфта 4ПСтБ-150/240-6г	4pstbx150x240bg	к-т	1,426.00	1,711.20
<i>Для кабелей, бронированных металлическими лентами, с медными гильзами под опрессовку</i>					
1341	Муфта 4ПСтБ-о- 10-Пр-Су	4pstbxоx010prcu	к-т	826.00	991.20
1342	Муфта 4ПСтБ-о- 16-Пр-Су	4pstbxоx016prcu	к-т	826.00	991.20
1343	Муфта 4ПСтБ-о- 25-Пр-Су	4pstbxоx025prcu	к-т	843.00	1,011.60
1344	Муфта 4ПСтБ-о- 35-Пр-Су	4pstbxоx035prcu	к-т	1,088.00	1,305.60
1345	Муфта 4ПСтБ-о- 50-Пр-Су	4pstbxоx050prcu	к-т	1,092.00	1,310.40
1346	Муфта 4ПСтБ-о- 70-Пр-Су	4pstbxоx070prcu	к-т	1,192.00	1,430.40
1347	Муфта 4ПСтБ-о- 95-Пр-Су	4pstbxоx095prcu	к-т	1,263.00	1,515.60
1348	Муфта 4ПСтБ-о-120-Пр-Су	4pstbxоx120prcu	к-т	1,335.00	1,602.00
1349	Муфта 4ПСтБ-о-150-Пр-Су	4pstbxоx150prcu	к-т	1,728.00	2,073.60
1350	Муфта 4ПСтБ-о-185-Пр-Су	4pstbxоx185prcu	к-т	1,804.00	2,164.80
1351	Муфта 4ПСтБ-о-240-Пр-Су	4pstbxоx240prcu	к-т	1,976.00	2,371.20
<i>Для кабелей, бронированных металлическими лентами, с алюминиевыми гильзами под опрессовку</i>					
1352	Муфта 4ПСтБ-о- 10-Пр-Аl	4pstbvхоx010pral	к-т	818.00	981.60
1353	Муфта 4ПСтБ-о- 16-Пр-Аl	4pstbvхоx016pral	к-т	818.00	981.60
1354	Муфта 4ПСтБ-о- 25-Пр-Аl	4pstbvхоx025pral	к-т	830.00	996.00
1355	Муфта 4ПСтБ-о- 35-Пр-Аl	4pstbvхоx035pral	к-т	830.00	996.00
1356	Муфта 4ПСтБ-о- 50-Пр-Аl	4pstbvхоx050pral	к-т	1,059.00	1,270.80
1357	Муфта 4ПСтБ-о- 70-Пр-Аl	4pstbvхоx070pral	к-т	1,146.00	1,375.20
1358	Муфта 4ПСтБ-о- 95-Пр-Аl	4pstbvхоx095pral	к-т	1,150.00	1,380.00
1359	Муфта 4ПСтБ-о-120-Пр-Аl	4pstbvхоx120pral	к-т	1,163.00	1,395.60
1360	Муфта 4ПСтБ-о-150-Пр-Аl	4pstbvхоx150pral	к-т	1,431.00	1,717.20
1361	Муфта 4ПСтБ-о-185-Пр-Аl	4pstbvхоx185pral	к-т	1,439.00	1,726.80
1362	Муфта 4ПСтБ-о-240-Пр-Аl	4pstbvхоx240pral	к-т	1,460.00	1,752.00
<i>Для кабелей в пластмассовой оболочке, с алюминиевыми гильзами под опрессовку</i>					

1363	Муфта 4ПСт-о- 10-Пр-Аl	4рstxоx010pral	к-т	848.00	1,017.60
1364	Муфта 4ПСт-о- 16-Пр-Аl	4рstxоx016pral	к-т	848.00	1,017.60
1365	Муфта 4ПСт-о- 25-Пр-Аl	4рstxоx025pral	к-т	852.00	1,022.40
1366	Муфта 4ПСт-о- 35-Пр-Аl	4рstxоx035pral	к-т	860.00	1,032.00
1367	Муфта 4ПСт-о- 50-Пр-Аl	4рstxоx050pral	к-т	869.00	1,042.80
1368	Муфта 4ПСт-о- 70-Пр-Аl	4рstxоx070pral	к-т	1,070.00	1,284.00
1369	Муфта 4ПСт-о- 95-Пр-Аl	4рstxоx095pral	к-т	1,083.00	1,299.60
1370	Муфта 4ПСт-о-120-Пр-Аl	4рstxоx120pral	к-т	1,104.00	1,324.80
1371	Муфта 4ПСт-о-150-Пр-Аl	4рstxоx150pral	к-т	1,302.00	1,562.40
1372	Муфта 4ПСт-о-185-Пр-Аl	4рstxоx185pral	к-т	1,310.00	1,572.00
1373	Муфта 4ПСт-о-240-Пр-Аl	4рstxоx240pral	к-т	1,331.00	1,597.20
<i>Для кабелей в пластмассовой оболочке, с медными гильзами под опрессовку</i>					
1374	Муфта 4ПСт-о- 10-Пр-Сu	4рstxоx010prcu	к-т	646.00	775.20
1375	Муфта 4ПСт-о- 16-Пр-Сu	4рstxоx016prcu	к-т	646.00	775.20
1376	Муфта 4ПСт-о- 25-Пр-Сu	4рstxоx025prcu	к-т	663.00	795.60
1377	Муфта 4ПСт-о- 35-Пр-Сu	4рstxоx035prcu	к-т	898.00	1,077.60
1378	Муфта 4ПСт-о- 50-Пр-Сu	4рstxоx050prcu	к-т	902.00	1,082.40
1379	Муфта 4ПСт-о- 70-Пр-Сu	4рstxоx070prcu	к-т	1,112.00	1,334.40
1380	Муфта 4ПСт-о- 95-Пр-Сu	4рstxоx095prcu	к-т	1,183.00	1,419.60
1381	Муфта 4ПСт-о-120-Пр-Сu	4рstxоx120prcu	к-т	1,255.00	1,506.00
1382	Муфта 4ПСт-о-150-Пр-Сu	4рstxоx150prcu	к-т	1,528.00	1,833.60
1383	Муфта 4ПСт-о-185-Пр-Сu	4рstxоx185prcu	к-т	1,629.00	1,954.80
1384	Муфта 4ПСт-о-240-Пр-Сu	4рstxоx240prcu	к-т	1,776.00	2,131.20
<b>Муфты для 5-и жильных кабелей.</b>					
<i>Для кабелей в пластмассовой оболочке с гильзами с контактными болтами со срывающимися головками</i>					
1385	Муфта 5ПСт-в- 10/25	5рstvx010x25	к-т	1,170.00	1,404.00
1386	Муфта 5ПСт-в- 35/50	5рstvx035x50	к-т	1,380.00	1,656.00
1387	Муфта 5ПСт-в- 70/120	5рstvx070x120	к-т	1,750.00	2,100.00
1388	Муфта 5ПСт-в-150/240	5рstvx150x240	к-т	2,380.00	2,856.00
<i>Для кабелей в пластмассовой оболочке, без гильз</i>					
1389	Муфта 5ПСт-б- 10/25-бг	5рstbx010x25bg	к-т	671.00	805.20
1390	Муфта 5ПСт-б- 35/50-бг	5рstbx035x50bg	к-т	881.00	1,057.20
1391	Муфта 5ПСт-б- 70/120-бг	5рstbx070x120bg	к-т	1,073.00	1,287.60
1392	Муфта 5ПСт-б-150/240-бг	5рstbx150x240bg	к-т	1,288.00	1,545.60
<i>Для кабелей, бронированных металлическими лентами, с гильзами с контактными болтами со срывающимися головками</i>					
1393	Муфта 5ПСтБ-в- 10/25	5рstbvх010x25	к-т	1,370.00	1,644.00
1394	Муфта 5ПСтБ-в- 35/50	5рstbvх035x50	к-т	1,610.00	1,932.00
1395	Муфта 5ПСтБ-в- 70/120	5рstbvх070x120	к-т	1,910.00	2,292.00
1396	Муфта 5ПСтБ-в-150/240	5рstbvх150x240	к-т	2,670.00	3,204.00
<i>Для кабелей, бронированных металлическими лентами, без гильз</i>					
1397	Муфта 5ПСтБ-б- 10/25-бг	5рstbx010x25bg	к-т	871.00	1,045.20
1398	Муфта 5ПСтБ-б- 35/50-бг	5рstbx035x50bg	к-т	1,111.00	1,333.20
1399	Муфта 5ПСтБ-б- 70/120-бг	5рstbx070x120bg	к-т	1,233.00	1,479.60
1400	Муфта 5ПСтБ-б-150/240-бг	5рstbx150x240bg	к-т	1,578.00	1,893.60
<i>Для кабелей в пластмассовой оболочке, с алюминиевыми гильзами под опрессовку</i>					
1401	Муфта 5ПСт-о- 10-Пр-Аl	5рstxоx010pral	к-т	692.00	830.40
1402	Муфта 5ПСт-о- 16-Пр-Аl	5рstxоx016pral	к-т	692.00	830.40
1403	Муфта 5ПСт-о- 25-Пр-Аl	5рstxоx025pral	к-т	698.00	837.60
1404	Муфта 5ПСт-о- 35-Пр-Аl	5рstxоx035pral	к-т	918.00	1,101.60
1405	Муфта 5ПСт-о- 50-Пр-Аl	5рstxоx050pral	к-т	929.00	1,114.80
1406	Муфта 5ПСт-о- 70-Пр-Аl	5рstxоx070pral	к-т	1,125.00	1,350.00
1407	Муфта 5ПСт-о- 95-Пр-Аl	5рstxоx095pral	к-т	1,141.00	1,369.20
1408	Муфта 5ПСт-о-120-Пр-Аl	5рstxоx120pral	к-т	1,167.00	1,400.40
1409	Муфта 5ПСт-о-150-Пр-Аl	5рstxоx150pral	к-т	1,797.00	2,156.40
1410	Муфта 5ПСт-о-185-Пр-Аl	5рstxоx185pral	к-т	1,808.00	2,169.60
1411	Муфта 5ПСт-о-240-Пр-Аl	5рstxоx240pral	к-т	1,834.00	2,200.80
<i>Для кабелей в пластмассовой оболочке, с медными гильзами под опрессовку</i>					
1412	Муфта 5ПСт-о- 10-Пр-Сu	5рstxоx010prcu	к-т	703.00	843.60
1413	Муфта 5ПСт-о- 16-Пр-Сu	5рstxоx016prcu	к-т	913.00	1,095.60
1414	Муфта 5ПСт-о- 25-Пр-Сu	5рstxоx025prcu	к-т	934.00	1,120.80
1415	Муфта 5ПСт-о- 35-Пр-Сu	5рstxоx035prcu	к-т	965.00	1,158.00
1416	Муфта 5ПСт-о- 50-Пр-Сu	5рstxоx050prcu	к-т	970.00	1,164.00
1417	Муфта 5ПСт-о- 70-Пр-Сu	5рstxоx070prcu	к-т	1,178.00	1,413.60
1418	Муфта 5ПСт-о- 95-Пр-Сu	5рstxоx095prcu	к-т	1,267.00	1,520.40
1419	Муфта 5ПСт-о-120-Пр-Сu	5рstxоx120prcu	к-т	1,357.00	1,628.40
1420	Муфта 5ПСт-о-150-Пр-Сu	5рstxоx150prcu	к-т	1,451.00	1,741.20
1421	Муфта 5ПСт-о-185-Пр-Сu	5рstxоx185prcu	к-т	1,761.00	2,113.20
1422	Муфта 5ПСт-о-240-Пр-Сu	5рstxоx240prcu	к-т	1,976.00	2,371.20
<i>Для кабелей, бронированных металлическими лентами, с алюминиевыми гильзами под опрессовку</i>					
1423	Муфта 5ПСтБ-о- 10-Пр-Аl	5рstbvх010pral	к-т	892.00	1,070.40
1424	Муфта 5ПСтБ-о- 16-Пр-Аl	5рstbvх016pral	к-т	892.00	1,070.40
1425	Муфта 5ПСтБ-о- 25-Пр-Аl	5рstbvх025pral	к-т	898.00	1,077.60
1426	Муфта 5ПСтБ-о- 35-Пр-Аl	5рstbvх035pral	к-т	1,148.00	1,377.60
1427	Муфта 5ПСтБ-о- 50-Пр-Аl	5рstbvх050pral	к-т	1,159.00	1,390.80
1428	Муфта 5ПСтБ-о- 70-Пр-Аl	5рstbvх070pral	к-т	1,280.00	1,536.00
1429	Муфта 5ПСтБ-о- 95-Пр-Аl	5рstbvх095pral	к-т	1,285.00	1,542.00
1430	Муфта 5ПСтБ-о-120-Пр-Аl	5рstbvх120pral	к-т	1,327.00	1,592.40
1431	Муфта 5ПСтБ-о-150-Пр-Аl	5рstbvх150pral	к-т	2,087.00	2,504.40
1432	Муфта 5ПСтБ-о-185-Пр-Аl	5рstbvх185pral	к-т	2,098.00	2,517.60
1433	Муфта 5ПСтБ-о-240-Пр-Аl	5рstbvх240pral	к-т	2,124.00	2,548.80
<i>Для кабелей, бронированных металлическими лентами, с медными гильзами под опрессовку</i>					
1434	Муфта 5ПСтБ-о- 10-Пр-Сu	5рstbvх010prcu	к-т	1,143.00	1,371.60
1435	Муфта 5ПСтБ-о- 16-Пр-Сu	5рstbvх016prcu	к-т	1,143.00	1,371.60
1436	Муфта 5ПСтБ-о- 25-Пр-Сu	5рstbvх025prcu	к-т	1,164.00	1,396.80
1437	Муфта 5ПСтБ-о- 35-Пр-Сu	5рstbvх035prcu	к-т	1,195.00	1,434.00
1438	Муфта 5ПСтБ-о- 50-Пр-Сu	5рstbvх050prcu	к-т	1,200.00	1,440.00
1439	Муфта 5ПСтБ-о- 70-Пр-Сu	5рstbvх070prcu	к-т	1,338.00	1,605.60
1440	Муфта 5ПСтБ-о- 95-Пр-Сu	5рstbvх095prcu	к-т	1,427.00	1,712.40
1441	Муфта 5ПСтБ-о-120-Пр-Сu	5рstbvх120prcu	к-т	1,517.00	1,820.40
1442	Муфта 5ПСтБ-о-150-Пр-Сu	5рstbvх150prcu	к-т	1,956.00	2,347.20
1443	Муфта 5ПСтБ-о-185-Пр-Сu	5рstbvх185prcu	к-т	2,051.00	2,461.20
1444	Муфта 5ПСтБ-о-240-Пр-Сu	5рstbvх240prcu	к-т	2,266.00	2,719.20

Для кабелей с пластассовой изоляцией, в том числе из сшитого полиэтилена					
1445	Муфта 4ПСОТ1-в-6-95/1,5-16	4psot1vx6x95x1x5x16	к-т	2,980.00	3,576.00
1446	Муфта 4ПСОТ1-в-35-150/10-35	4pstot1vx35x150x10x35	к-т	3,010.00	3,612.00
1447	Муфта 5ПСОТ1-в-6-95/1,5-16	5psot1vx6x95x1x5x16	к-т	2,750.00	3,300.00
Для бронированных кабелей с пластассовой изоляцией, в том числе из сшитого полиэтилена					
1448	Муфта 4ПСОТБ1-в-6-95/1,5-16	4psotb1vx6x95x1x5x16	к-т	2,980.00	3,576.00
1449	Муфта 5ПСОТБ1-в-6-95/1,5-16	5psotb1vx6x95x1x5x16	к-т	3,300.00	3,960.00
Муфты для экранированных кабелей с пластассовой изоляцией					
Для 1-ого жильного экранированного кабеля					
1450	Муфта 1ПСтЭ1-в- 10/25	1pste1vx010x25	к-т	680.00	816.00
1451	Муфта 1ПСтЭ1-в- 35/50	1pste1vx035x50	к-т	700.00	840.00
1452	Муфта 1ПСтЭ1-в- 70/120	1pste1vx070x120	к-т	720.00	864.00
1453	Муфта 1ПСтЭ1-в-150/240	1pste1vx150x240	к-т	750.00	900.00
Для 2-х жильного экранированного кабеля					
1454	Муфта 2ПСтЭ1-в- 10/25	2pste1vx010x25	к-т	1,180.00	1,416.00
1455	Муфта 2ПСтЭ1-в- 35/50	2pste1vx035x50	к-т	1,210.00	1,452.00
1456	Муфта 2ПСтЭ1-в- 70/120	2pste1vx070x120	к-т	1,240.00	1,488.00
1457	Муфта 2ПСтЭ1-в-150/240	2pste1vx150x240	к-т	1,280.00	1,536.00
Для 3-х жильного экранированного кабеля					
1458	Муфта 3ПСтЭ1-в- 10/25	3pste1vx010x25	к-т	1,470.00	1,764.00
1459	Муфта 3ПСтЭ1-в- 35/50	3pste1vx035x50	к-т	1,520.00	1,824.00
1460	Муфта 3ПСтЭ1-в- 70/120	3pste1vx070x120	к-т	1,610.00	1,932.00
1461	Муфта 3ПСтЭ1-в-150/240	3pste1vx150x240	к-т	2,150.00	2,580.00
Для 4-х жильного экранированного кабеля					
1462	Муфта 4ПСтЭ1-в- 10/25	4pste1vx010x25	к-т	1,680.00	2,016.00
1463	Муфта 4ПСтЭ1-в- 35/50	4pste1vx035x50	к-т	1,750.00	2,100.00
1464	Муфта 4ПСтЭ1-в- 70/120	4pste1vx070x120	к-т	1,870.00	2,244.00
1465	Муфта 4ПСтЭ1-в-150/240	4pste1vx150x240	к-т	2,590.00	3,108.00
Муфты для соединения воздушных линий СИП-1, СИП-2 с кабелем с пластмассовой или с бумажной изоляцией					
1466	Комплект деталей 4СПТсип- 10/25	4sptcpx010x25	к-т	950.00	1,140.00
1467	Комплект деталей 4СПТсип- 25/50	4sptcpx025x50	к-т	1,100.00	1,320.00
1468	Комплект деталей 4СПТсип- 50/120	4sptcpx050x120	к-т	1,560.00	1,872.00
1469	Комплект деталей 4СПТсип- 70/120	4sptcpx070x120	к-т	1,610.00	1,932.00
1470	Комплект деталей 4СПТсип- 70-120/150-240	4sptcpx070x120x150x240	к-т	1,840.00	2,208.00
На напряжение 6-10 кВ					
Муфты соединительные для кабелей с бумажной изоляцией					
<i>Муфты с межфазным заполнением в виде термоплавого листового заполнителя, вставленного в трубку восстановления оболочки, с перчатками, с гильзами с контактными болтами со срывающимися головками, с паяным узлом заземления (ПАТЕНТОВАННАЯ КОНСТРУКЦИЯ)</i>					
1471	Муфта Стп-10- 25/50-Л	stpx10x025x50l	к-т	4,360.00	5,232.00
1472	Муфта Стп-10- 70/120-Л	stpx10x070x120l	к-т	4,890.00	5,868.00
1473	Муфта Стп-10-120/240-Л-В	stpx10x120x240lv	к-т	5,270.00	6,324.00
1474	Муфта Стп-10-150/240-Л	stpx10x150x240l	к-т	5,510.00	6,612.00
<i>Муфты с межфазным заполнением в виде термоплавого листового заполнителя, вставленного в трубку восстановления оболочки, с перчатками, без гильз, с паяным узлом заземления (ПАТЕНТОВАННАЯ КОНСТРУКЦИЯ)</i>					
1475	Муфта Стп-10- 25/50-Л-бг	stpx10x025x50lbg	к-т	4,061.00	4,873.20
1476	Муфта Стп-10- 70/120-Л-бг	stpx10x070x120lbg	к-т	4,484.00	5,380.80
1477	Муфта Стп-10-150/240-Л-бг	stpx10x150x240lbg	к-т	4,855.00	5,826.00
<i>Муфты с межфазной распоркой и межфазным заполнением в виде трех секторных заполнителей, вставленных между жилами, с гильзами с контактными болтами со срывающимися головками, с паяным узлом заземления (КЛАССИЧЕСКАЯ КОНСТРУКЦИЯ)</i>					
1478	Муфта Стп-10- 25/50-3	stpx10x025x50z	к-т	4,360.00	5,232.00
1479	Муфта Стп-10- 70/120-3	stpx10x070x120z	к-т	4,890.00	5,868.00
1480	Муфта Стп-10-150/240-3	stpx10x150x240z	к-т	5,510.00	6,612.00
<i>Муфты с межфазной распоркой и межфазным заполнением в виде трех секторных заполнителей, вставленных между жилами, без гильз, с паяным узлом заземления (КЛАССИЧЕСКАЯ КОНСТРУКЦИЯ)</i>					
1481	Муфта Стп-10- 25/50-3-бг	stpx10x025x50zbg	к-т	4,061.00	4,873.20
1482	Муфта Стп-10- 70/120-3-бг	stpx10x070x120zbg	к-т	4,484.00	5,380.80
1483	Муфта Стп-10-150/240-3-бг	stpx10x150x240zbg	к-т	4,855.00	5,826.00
<i>Муфты с межфазным заполнением в виде термоплавого листового заполнителя, вставленного в трубку восстановления оболочки, с перчатками, с гильзами с контактными болтами со срывающимися головками, с не паяным узлом заземления (ПАТЕНТОВАННАЯ КОНСТРУКЦИЯ)</i>					
1484	Муфта Стп-10- 25/50-02-Л	stpx10x025x50x02l	к-т	4,360.00	5,232.00
1485	Муфта Стп-10- 70/120-02-Л	stpx10x070x120x02l	к-т	4,890.00	5,868.00
1486	Муфта Стп-10-150/240-02-Л	stpx10x150x240x02l	к-т	5,510.00	6,612.00
<i>Муфты с межфазным заполнением в виде термоплавого листового заполнителя, вставленного в трубку восстановления оболочки, с перчатками, без гильз, с не паяным узлом заземления (ПАТЕНТОВАННАЯ КОНСТРУКЦИЯ)</i>					
1487	Муфта Стп-10- 25/50-02-Л-бг	stpx10x025x50x02lbg	к-т	4,061.00	4,873.20
1488	Муфта Стп-10- 70/120-02-Л-бг	stpx10x070x120x02lbg	к-т	4,484.00	5,380.80
1489	Муфта Стп-10-150/240-02-Л-бг	stpx10x150x240x02lbg	к-т	4,855.00	5,826.00
<i>Муфты с межфазной распоркой и межфазным заполнением в виде трех секторных заполнителей, вставленных между жилами, с гильзами с контактными болтами со срывающимися головками, с непаяным узлом заземления (КЛАССИЧЕСКАЯ КОНСТРУКЦИЯ)</i>					

1490	Муфта Стп-10- 25/50-02-3	stpx10x025x50x02z	к-т	4,360.00	5,232.00
1491	Муфта Стп-10- 70/120-02-3	stpx10x070x120x02z	к-т	4,890.00	5,868.00
1492	Муфта Стп-10-150/240-02-3	stpx10x150x240x02z	к-т	5,510.00	6,612.00
<i>Муфты с межфазной распоркой и межфазным заполнением в виде трех секторных заполнителей, вставленных между жилами, с гильзами с контактными болтами со срывающимися головками, с паяным узлом заземления</i>					
1493	Муфта Стп-10- 70/120-02п-3	stpx10x070x120x02pz	к-т	5,150.00	6,180.00
1494	Муфта Стп-10-150/240-02п-3	stpx10x150x240x02pz	к-т	5,690.00	6,828.00
<i>Муфты с межфазной распоркой и межфазным заполнением в виде трех секторных заполнителей, вставленных между жилами, без гильз, с непаяным узлом заземления (КЛАССИЧЕСКАЯ КОНСТРУКЦИЯ)</i>					
1495	Муфта Стп-10- 25/50-02-3-6г	stpx10x025x50x02zbg	к-т	4,061.00	4,873.20
1496	Муфта Стп-10- 70/120-02-3-6г	stpx10x070x120x02zbg	к-т	4,484.00	5,380.80
1497	Муфта Стп-10-150/240-02-3-6г	stpx10x150x240x02zbg	к-т	4,855.00	5,826.00
<i>Муфты для кабелей с пропитанной бумажной изоляцией, с паяным соединением металлической оболочки и брони, с межфазным заполнителем секторной формы, с гильзами с контактными болтами со срывающимися головками, с наружным кожухом, состоящим из двух частей (укороченная)</i>					
1498	Муфта Стп-10- 25/50-03-3	stpx10x025x50x03z	к-т	4,850.00	5,820.00
1499	Муфта Стп-10- 70/120-03-3	stpx10x070x120x03z	к-т	5,420.00	6,504.00
1500	Муфта Стп-10-150/240-03-3	stpx10x150x240x03z	к-т	6,070.00	7,284.00
<i>Муфты для кабелей с пропитанной бумажной изоляцией, с паяным соединением металлической оболочки и брони, с межфазным заполнителем секторной формы, с наружным кожухом, состоящим из двух частей (укороченная)</i>					
1501	Муфта Стп-10- 25/50-03-3-6г	stpx10x025x50x03zbg	к-т	4,500.00	5,400.00
1502	Муфта Стп-10- 70/120-03-3-6г	stpx10x070x120x03zbg	к-т	4,980.00	5,976.00
1503	Муфта Стп-10-150/240-03-3-6г	stpx10x150x240x03zbg	к-т	5,320.00	6,384.00
<i>Муфты для кабелей с пропитанной бумажной изоляцией, с непаяным соединением металлической оболочки и брони, с межфазным заполнителем секторной формы, с гильзами с контактными болтами со срывающимися головками, с наружным кожухом, состоящим из двух частей (укороченная)</i>					
1504	Муфта Стп-10- 25/50-04-3	stpx10x025x50x04z	к-т	4,910.00	5,892.00
1505	Муфта Стп-10- 70/120-04-3	stpx10x070x120x04z	к-т	5,500.00	6,600.00
1506	Муфта Стп-10-150/240-04-3	stpx10x150x240x04z	к-т	6,150.00	7,380.00
<i>Муфты с межфазным заполнением в виде термоплавого листового заполнителя, вставленного в трубку восстановления оболочки, с перчатками, без гильз с не паяным узлом заземления, с составным кожухом (ПАТЕНТОВАННАЯ КОНСТРУКЦИЯ)</i>					
1507	Муфта Стп-10- 25/50-04-3-6г	stpx10x025x50x04zbg	к-т	3,911.00	4,693.20
1508	Муфта Стп-10- 70/120-04-3-6г	stpx10x070x120x04zbg	к-т	4,304.00	5,164.80
1509	Муфта Стп-10-150/240-04-3-6г	stpx10x150x240x04zbg	к-т	4,605.00	5,526.00
<i>Муфты с межфазным заполнением в виде термоплавого листового заполнителя, вставленного в трубку восстановления оболочки, без перчаток, с гильзами с контактными болтами со срывающимися головками с паяным узлом заземления (ПАТЕНТОВАННАЯ КОНСТРУКЦИЯ)</i>					
1510	Муфта Ст-10- 25/50-Л	sbx10x025x50l	к-т	4,310.00	5,172.00
1511	Муфта Ст-10- 70/120-Л	sbx10x070x120l	к-т	4,450.00	5,340.00
1512	Муфта Ст-10-150/240-Л	sbx10x150x240l	к-т	5,020.00	6,024.00
<i>Муфты с межфазным заполнением в виде термоплавого листового заполнителя, вставленного в трубку восстановления оболочки, без перчаток, без гильз, с паяным узлом заземления</i>					
1513	Муфта Ст-10- 25/50-Л-6г	sbx10x025x50lbg	к-т	4,011.00	4,813.20
1514	Муфта Ст-10- 70/120-Л-6г	sbx10x070x120lbg	к-т	4,044.00	4,852.80
1515	Муфта Ст-10-150/240-Л-6г	sbx10x150x240lbg	к-т	4,365.00	5,238.00
<b>Муфты соединительные ремонтные</b>					
<i>Муфты с межфазным заполнением в виде термоплавого листового заполнителя, вставленного в трубку восстановления оболочки, с перчатками, с разъемными гильзами длиной 280 мм с контактными болтами со срывающимися головками</i>					
1516	Муфта Стр-10- 25/50-Л	strx10x025x50l	к-т	5,670.00	6,804.00
1517	Муфта Стр-10- 70/120-Л	strx10x070x120l	к-т	6,510.00	7,812.00
1518	Муфта Стр-10-150/240-Л	strx10x150x240l	к-т	8,140.00	9,768.00
1519	Муфта Стр10- 70/120-02-Л-В	strx10x070x120x02lv	к-т	6,670.00	8,004.00
1520	Муфта Стр10-150/240-02-Л-В	strx10x150x240x02lv	к-т	8,310.00	9,972.00
<b>Муфты соединительные переходные</b>					
<i>Муфты с межфазной распоркой и межфазным заполнением в виде трех секторных заполнителей, вставленных между жилами, с гильзами с контактными болтами со срывающимися головками для соединения кабеля с бумажной изоляцией с тремя одножильными кабелями с пластмассовой изоляцией</i>					
1521	Муфта СПтп-10- 35/50	sptpx10x035x50	к-т	7,250.00	8,700.00
1522	Муфта СПтп-10- 70/120	sptpx10x070x120	к-т	7,880.00	9,456.00
1523	Муфта СПтп-10-150/240	sptpx10x150x240	к-т	8,570.00	10,284.00
<i>Муфты с межфазной распоркой и межфазным заполнением в виде трех секторных заполнителей, вставленных между жилами, без гильз для соединения кабеля с бумажной изоляцией с тремя одножильными кабелями с пластмассовой изоляцией</i>					
1524	Муфта СПтп-10- 35/50-6г	sptpx10x035x50bg	к-т	6,859.00	8,230.80
1525	Муфта СПтп-10- 70/120-6г	sptpx10x070x120bg	к-т	7,408.00	8,889.60
1526	Муфта СПтп-10-150/240-6г	sptpx10x150x240bg	к-т	7,861.00	9,433.20
1527	Муфта СПтпнг-LS10-35/50-В	sptpnpls10x035x50v	к-т	8,250.00	9,900.00
1528	Муфта СПтпнг-LS10-70/120-В	sptpnpls10x070x120v	к-т	8,500.00	10,200.00
1529	Муфта СПтпнг-LS10-150/240-В	sptpnpls10x150x240v	к-т	9,700.00	11,640.00
1530	Муфта СПтп-10- 70/120-02	sptpx10x070x120x02	к-т	8,010.00	9,612.00
1531	Муфта СПтп-10-150/240-02	sptpx10x150x240x02	к-т	8,780.00	10,536.00
<i>Муфты с межфазной распоркой и межфазным заполнением в виде трех секторных заполнителей, вставленных между жилами, с гильзами с контактными болтами со срывающимися головками для соединения кабеля с бумажной изоляцией с трёхжильным кабелем с пластмассовой изоляцией</i>					
1532	Муфта СПтп-10-А- 70/120	sptpx10xax070/120	к-т	7,460.00	8,952.00
1533	Муфта СПтп-10-А-150/240	sptpx10xax150/240	к-т	8,340.00	10,008.00

Муфты с межфазной распоркой и межфазным заполнением в виде трех секторных заполнителей, вставленных между жилами, с гильзами с контактными болтами со срывающимися головками для соединения кабеля с бумажной изоляцией с трёхжильным бронированным кабелем с пластмассовой изоляцией					
1534	Муфта СПтпБ-10-А- 35/50-02	sptpbx10xax035/50002	к-т	8,120.00	9,744.00
1535	Муфта СПтпБ-10-А- 70/120	sptpbx10xax070/120	к-т	8,270.00	9,924.00
1536	Муфта СПтпБ-10-А-150/240	sptpbx10xax150/240	к-т	9,690.00	11,628.00
Муфты соединительные для кабелей с изоляцией из сшитого полиэтилена на напряжение 6 кВ					
Муфты соединительные для одножильного кабеля с гильзами с контактными болтами со срывающимися головками на напряжение 6 кВ (комплект на одну фазу)					
1537	Муфта 1ПСт 6- 35-В	1pst06x035v	к-т	1,740.00	2,088.00
1538	Муфта 1ПСт 6- 50-В	1pst06x050v	к-т	1,800.00	2,160.00
1539	Муфта 1ПСт 6- 70-В	1pst06x070v	к-т	1,810.00	2,172.00
1540	Муфта 1ПСт 6- 95-В	1pst06x095v	к-т	1,840.00	2,208.00
1541	Муфта 1ПСт 6-120-В	1pst06x120v	к-т	1,850.00	2,220.00
1542	Муфта 1ПСт 6-150-В	1pst06x150v	к-т	2,040.00	2,448.00
1543	Муфта 1ПСт 6-185-В	1pst06x185v	к-т	2,050.00	2,460.00
1544	Муфта 1ПСт 6-240-В	1pst06x240v	к-т	2,280.00	2,736.00
1545	Муфта 1ПСт 6-300-В	1pst06x300v	к-т	2,900.00	3,480.00
1546	Муфта 1ПСт 6-400-В	1pst06x400v	к-т	3,540.00	4,248.00
1547	Муфта 1ПСт 6-500-В	1pst06x500v	к-т	3,560.00	4,272.00
1548	Муфта 1ПСт 6-625-В	1pst06x625v	к-т	3,870.00	4,644.00
1549	Муфта 1ПСт 6-800-В	1pst06x800v	к-т	4,020.00	4,824.00
Для одножильного кабеля с гильзами на диапазон сечений с гильзами с контактными болтами со срывающимися головками (комплект на одну фазу)					
1550	Муфта 1ПСт 6- 35/50-В	1pst06x035x50v	к-т	1,670.00	2,004.00
1551	Муфта 1ПСт 6- 70/120-В	1pst06x070x120v	к-т	1,700.00	2,040.00
1552	Муфта 1ПСт 6-150/240-В	1pst06x150x240v	к-т	2,030.00	2,436.00
Для одножильного кабеля с гильзами с контактными болтами со срывающимися головками (комплект на три фазы)					
1553	Муфта 1ПСт 6- 35-В-3Ф	1pst06x035v3f	к-т	5,481.00	6,577.20
1554	Муфта 1ПСт 6- 50-В-3Ф	1pst06x050v3f	к-т	5,670.00	6,804.00
1555	Муфта 1ПСт 6- 70-В-3Ф	1pst06x070v3f	к-т	5,702.00	6,842.40
1556	Муфта 1ПСт 6- 95-В-3Ф	1pst06x095v3f	к-т	5,796.00	6,955.20
1557	Муфта 1ПСт 6-120-В-3Ф	1pst06x120v3f	к-т	5,828.00	6,993.60
1558	Муфта 1ПСт 6-150-В-3Ф	1pst06x150v3f	к-т	6,426.00	7,711.20
1559	Муфта 1ПСт 6-185-В-3Ф	1pst06x185v3f	к-т	6,458.00	7,749.60
1560	Муфта 1ПСт 6-240-В-3Ф	1pst06x240v3f	к-т	7,182.00	8,618.40
1561	Муфта 1ПСт 6-300-В-3Ф	1pst06x300v3f	к-т	9,135.00	10,962.00
1562	Муфта 1ПСт 6-400-В-3Ф	1pst06x400v3f	к-т	11,151.00	13,381.20
1563	Муфта 1ПСт 6-500-В-3Ф	1pst06x500v3f	к-т	11,214.00	13,456.80
1564	Муфта 1ПСт 6-625-В-3Ф	1pst06x625v3f	к-т	12,191.00	14,629.20
1565	Муфта 1ПСт 6-800-В-3Ф	1pst06x800v3f	к-т	12,663.00	15,195.60
Для одножильного кабеля на диапазон сечений с гильзами с контактными болтами со срывающимися головками (комплект на три фазы)					
1566	Муфта 1ПСт 6- 35/50-В-3Ф	1pst06x035x50v3f	к-т	5,261.00	6,313.20
1567	Муфта 1ПСт 6- 70/120-В-3Ф	1pst06x070x120v3f	к-т	5,355.00	6,426.00
1568	Муфта 1ПСт 6-150/240-В-3Ф	1pst06x150x240v3f	к-т	6,395.00	7,674.00
Муфты соединительные на 3 одножильных кабеля на напряжение 6 кВ с объединением экранов с гильзами с контактными болтами со срывающимися головками					
1569	Муфта 1ПСт 6-3- 35-В	1pst06x3x035v	к-т	6,010.00	7,212.00
1570	Муфта 1ПСт 6-3- 50-В	1pst06x3x050v	к-т	6,100.00	7,320.00
1571	Муфта 1ПСт 6-3- 70-В	1pst06x3x070v	к-т	6,180.00	7,416.00
1572	Муфта 1ПСт 6-3- 95-В	1pst06x3x095v	к-т	6,350.00	7,620.00
1573	Муфта 1ПСт 6-3-120-В	1pst06x3x120v	к-т	6,550.00	7,860.00
1574	Муфта 1ПСт 6-3-150-В	1pst06x3x150v	к-т	7,000.00	8,400.00
1575	Муфта 1ПСт 6-3-185-В	1pst06x3x185v	к-т	7,200.00	8,640.00
1576	Муфта 1ПСт 6-3-240-В	1pst06x3x240v	к-т	7,470.00	8,964.00
1577	Муфта 1ПСт 6-3-300-В	1pst06x3x300v	к-т	9,230.00	11,076.00
1578	Муфта 1ПСт 6-3-400-В	1pst06x3x400v	к-т	9,650.00	11,580.00
1579	Муфта 1ПСт 6-3-500-В	1pst06x3x500v	к-т	11,310.00	13,572.00
1580	Муфта 1ПСт 6-3-625-В	1pst06x3x625v	к-т	12,780.00	15,336.00
1581	Муфта 1ПСт 6-3-800-В	1pst06x3x800v	к-т	13,150.00	15,780.00
Муфты соединительные на 3 одножильных кабеля с объединением экранов на диапазон сечений с гильзами с контактными болтами со срывающимися головками					
1582	Муфта 1ПСт 6-3- 35/50-В	1pst06x3x035x50v	к-т	6,490.00	7,788.00
1583	Муфта 1ПСт 6-3- 70/120-В	1pst06x3x070x120v	к-т	6,940.00	8,328.00
1584	Муфта 1ПСт 6-3-150/240-В	1pst06x3x150x240v	к-т	7,780.00	9,336.00
Муфты для кабелей с пластмассовой изоляцией (из сшитого полиэтилена)					
Для 3-х жильных кабелей в общей оболочке, каждая жила имеет экран из медных проволок, с гильзами с контактными болтами со срывающимися головками					



1585	Муфта ЗПСг 6- 35-В	3pst06x035v	к-т	5,430.00	6,516.00
1586	Муфта ЗПСг 6- 50-В	3pst06x050v	к-т	5,590.00	6,708.00
1587	Муфта ЗПСг 6- 70-В	3pst06x070v	к-т	5,610.00	6,732.00
1588	Муфта ЗПСг 6- 95-В	3pst06x095v	к-т	5,620.00	6,744.00
1589	Муфта ЗПСг 6-120-В	3pst06x120v	к-т	5,640.00	6,768.00
1590	Муфта ЗПСг 6-150-В	3pst06x150v	к-т	5,900.00	7,080.00
1591	Муфта ЗПСг 6-185-В	3pst06x185v	к-т	6,040.00	7,248.00
1592	Муфта ЗПСг 6-240-В	3pst06x240v	к-т	6,420.00	7,704.00
1593	Муфта ЗПСг 6-300-В	3pst06x300v	к-т	6,980.00	8,376.00
<i>Для 3-х жильных кабелей в общей оболочке, каждая жила имеет экран из медных проволок, с гильзами с контактными болтами со срывающимися головками на диапазон сечений</i>					
1594	Муфта ЗПСг 6- 35/50-В	3pst06x035x50v	к-т	5,730.00	6,876.00
1595	Муфта ЗПСг 6- 70/120-В	3pst06x070x120v	к-т	5,830.00	6,996.00
1596	Муфта ЗПСг 6-150/240-В	3pst06x150x240v	к-т	6,590.00	7,908.00
<i>Для 3-х жильных кабелей, бронированных металлическими лентами в общей оболочке, каждая жила имеет экран из медных проволок, с гильзами с контактными болтами со срывающимися головками</i>					
1597	Муфта ЗПСгБ 6- 35-В	3pstb06x035v	к-т	5,820.00	6,984.00
1598	Муфта ЗПСгБ 6- 50-В	3pstb06x050v	к-т	5,880.00	7,056.00
1599	Муфта ЗПСгБ 6- 70-В	3pstb06x070v	к-т	5,910.00	7,092.00
1600	Муфта ЗПСгБ 6- 95-В	3pstb06x095v	к-т	5,920.00	7,104.00
1601	Муфта ЗПСгБ 6-120-В	3pstb06x120v	к-т	5,960.00	7,152.00
1602	Муфта ЗПСгБ 6-150-В	3pstb06x150v	к-т	6,200.00	7,440.00
1603	Муфта ЗПСгБ 6-185-В	3pstb06x185v	к-т	6,330.00	7,596.00
1604	Муфта ЗПСгБ 6-240-В	3pstb06x240v	к-т	6,720.00	8,064.00
1605	Муфта ЗПСгБ 6-300-В	3pstb06x300v	к-т	7,230.00	8,676.00
<i>Для 3-х жильных кабелей, бронированных металлическими лентами в общей оболочке на напряжение 6 кВ, каждая жила имеет экран из медных проволок, с гильзами с контактными болтами со срывающимися головками на диапазон сечений</i>					
1606	Муфта ЗПСгБ 6- 35/50-В	3pstb06x035x50v	к-т	5,950.00	7,140.00
1607	Муфта ЗПСгБ 6- 70/120-В	3pstb06x070x120v	к-т	5,970.00	7,164.00
1608	Муфта ЗПСгБ 6-150/240-В	3pstb06x150x240v	к-т	6,730.00	8,076.00
<b>Муфты соединительные, переходные с 3-х жильного кабеля в общей оболочке, каждая жила имеет экран из медных проволок на три одножильных кабеля</b>					
<i>На напряжение 6 кВ с гильзами с контактными болтами со срывающимися головками</i>					
1609	Муфта ЗПСгПг 6-3- 35-В	3psptp06x3x035v	к-т	6,440.00	7,728.00
1610	Муфта ЗПСгПг 6-3- 50-В	3psptp06x3x050v	к-т	6,590.00	7,908.00
1611	Муфта ЗПСгПг 6-3- 70-В	3psptp06x3x070v	к-т	6,870.00	8,244.00
1612	Муфта ЗПСгПг 6-3- 95-В	3psptp06x3x095v	к-т	6,930.00	8,316.00
1613	Муфта ЗПСгПг 6-3-120-В	3psptp06x3x120v	к-т	6,970.00	8,364.00
1614	Муфта ЗПСгПг 6-3-150-В	3psptp06x3x150v	к-т	8,040.00	9,648.00
1615	Муфта ЗПСгПг 6-3-185-В	3psptp06x3x185v	к-т	8,120.00	9,744.00
1616	Муфта ЗПСгПг 6-3-240-В	3psptp06x3x240v	к-т	8,200.00	9,840.00
1617	Муфта ЗПСгПг 6-3-300-В	3psptp06x3x300v	к-т	8,410.00	10,092.00
<i>На напряжение 6 кВ с гильзами с контактными болтами со срывающимися головками на диапазон сечений</i>					
1618	Муфта ЗПСгПг 6-3- 35/50-В	3psptp06x3x035x50v	к-т	6,730.00	8,076.00
1619	Муфта ЗПСгПг 6-3- 70/120-В	3psptp06x3x070x120v	к-т	7,050.00	8,460.00
1620	Муфта ЗПСгПг 6-3-150/240-В	3psptp06x3x150x240v	к-т	8,190.00	9,828.00
<i>Для кабелей, бронированных металлическими лентами на напряжение 6 кВ с гильзами с контактными болтами со срывающимися головками</i>					
1621	Муфта ЗПСгПгБ 6-3- 35-В	3psptpb06x3x035v	к-т	6,730.00	8,076.00
1622	Муфта ЗПСгПгБ 6-3- 50-В	3psptpb06x3x050v	к-т	6,880.00	8,256.00
1623	Муфта ЗПСгПгБ 6-3- 70-В	3psptpb06x3x070v	к-т	7,190.00	8,628.00
1624	Муфта ЗПСгПгБ 6-3- 95-В	3psptpb06x3x095v	к-т	7,230.00	8,676.00
1625	Муфта ЗПСгПгБ 6-3-120-В	3psptpb06x3x120v	к-т	7,300.00	8,760.00
1626	Муфта ЗПСгПгБ 6-3-150-В	3psptpb06x3x150v	к-т	8,390.00	10,068.00
1627	Муфта ЗПСгПгБ 6-3-185-В	3psptpb06x3x185v	к-т	8,470.00	10,164.00
1628	Муфта ЗПСгПгБ 6-3-240-В	3psptpb06x3x240v	к-т	8,560.00	10,272.00
1629	Муфта ЗПСгПгБ 6-3-300-В	3psptpb06x3x300v	к-т	8,790.00	10,548.00
<i>Для кабелей, бронированных металлическими лентами на напряжение 6 кВ с гильзами с контактными болтами со срывающимися головками на диапазон сечений</i>					
1630	Муфта ЗПСгПгБ 6-3- 35/50-В	3psptpb06x3x035x50v	к-т	7,050.00	8,460.00
1631	Муфта ЗПСгПгБ 6-3- 70/120-В	3psptpb06x3x070x120v	к-т	7,340.00	8,808.00
1632	Муфта ЗПСгПгБ 6-3-150/240-В	3psptpb06x3x150x240v	к-т	8,270.00	9,924.00
<b>Муфты для кабелей с пластмассовой изоляцией (из сшитого полистилена)</b>					
<i>Для одножильных кабелей, с гильзами с контактными болтами со срывающимися головками (комплект на одну фазу)</i>					
1633	Муфта 1ПСг10- 50-В	1pst10x050v	к-т	1,920.00	2,304.00
1634	Муфта 1ПСг10- 70-В	1pst10x070v	к-т	1,930.00	2,316.00
1635	Муфта 1ПСг10- 95-В	1pst10x095v	к-т	2,000.00	2,400.00
1636	Муфта 1ПСг10-120-В	1pst10x120v	к-т	2,010.00	2,412.00
1637	Муфта 1ПСг10-150-В	1pst10x150v	к-т	2,170.00	2,604.00
1638	Муфта 1ПСг10-185-В	1pst10x185v	к-т	2,180.00	2,616.00
1639	Муфта 1ПСг10-240-В	1pst10x240v	к-т	2,430.00	2,916.00
1640	Муфта 1ПСг10-300-В	1pst10x300v	к-т	3,100.00	3,720.00
1641	Муфта 1ПСг10-400-В	1pst10x400v	к-т	3,750.00	4,500.00
1642	Муфта 1ПСг10-500-В	1pst10x500v	к-т	3,800.00	4,560.00
1643	Муфта 1ПСг10-625-В	1pst10x625v	к-т	4,120.00	4,944.00
1644	Муфта 1ПСг10-800-В	1pst10x800v	к-т	4,270.00	5,124.00

1645	Муфта 1ПСт10-1000-В	1pst10x1000v	к-т	5,490.00	6,588.00
<i>Для одножильного кабеля с гильзами с контактными болтами со срывающимися головками на диапазон сечений (комплект на одну фазу)</i>					
1646	Муфта 1ПСт10- 35/50-В	1pst10x035x50v	к-т	2,080.00	2,496.00
1647	Муфта 1ПСт10- 70/120-В	1pst10x070x120v	к-т	2,140.00	2,568.00
1648	Муфта 1ПСт10-150/240-В	1pst10x150x240v	к-т	2,590.00	3,108.00
<i>Для одножильного кабеля без гильз (комплект на одну фазу)</i>					
1649	Муфта 1ПСт10- 50-6г	1pst10x050bg	к-т	1,824.00	2,188.80
1650	Муфта 1ПСт10- 70-6г	1pst10x070bg	к-т	1,821.00	2,185.20
1651	Муфта 1ПСт10- 95-6г	1pst10x095bg	к-т	1,878.00	2,253.60
1652	Муфта 1ПСт10-120-6г	1pst10x120bg	к-т	1,887.00	2,264.40
1653	Муфта 1ПСт10-150-6г	1pst10x150bg	к-т	1,992.00	2,390.40
1654	Муфта 1ПСт10-185-6г	1pst10x185bg	к-т	2,000.00	2,400.00
1655	Муфта 1ПСт10-240-6г	1pst10x240bg	к-т	2,217.00	2,660.40
1656	Муфта 1ПСт10-300-6г	1pst10x300bg	к-т	2,520.00	3,024.00
1657	Муфта 1ПСт10-400-6г	1pst10x400bg	к-т	3,137.00	3,764.40
1658	Муфта 1ПСт10-500-6г	1pst10x500bg	к-т	3,018.00	3,621.60
1659	Муфта 1ПСт10-625-6г	1pst10x625bg	к-т	3,139.00	3,766.80
1660	Муфта 1ПСт10-800-6г	1pst10x800bg	к-т	3,237.00	3,884.40
<i>Для одножильных кабелей, с гильзами с контактными болтами со срывающимися головками (комплект на три фазы)</i>					
1661	Муфта 1ПСт10- 50-В-3Ф	1pst10x050v3f	к-т	6,048.00	7,257.60
1662	Муфта 1ПСт10- 70-В-3Ф	1pst10x070v3f	к-т	6,080.00	7,296.00
1663	Муфта 1ПСт10- 95-В-3Ф	1pst10x095v3f	к-т	6,300.00	7,560.00
1664	Муфта 1ПСт10-120-В-3Ф	1pst10x120v3f	к-т	6,332.00	7,598.40
1665	Муфта 1ПСт10-150-В-3Ф	1pst10x150v3f	к-т	6,836.00	8,203.20
1666	Муфта 1ПСт10-185-В-3Ф	1pst10x185v3f	к-т	6,867.00	8,240.40
1667	Муфта 1ПСт10-240-В-3Ф	1pst10x240v3f	к-т	7,655.00	9,186.00
1668	Муфта 1ПСт10-300-В-3Ф	1pst10x300v3f	к-т	9,765.00	11,718.00
1669	Муфта 1ПСт10-400-В-3Ф	1pst10x400v3f	к-т	11,813.00	14,175.60
1670	Муфта 1ПСт10-500-В-3Ф	1pst10x500v3f	к-т	11,970.00	14,364.00
1671	Муфта 1ПСт10-625-В-3Ф	1pst10x625v3f	к-т	12,978.00	15,573.60
1672	Муфта 1ПСт10-800-В-3Ф	1pst10x800v3f	к-т	13,451.00	16,141.20
<i>Для одножильных кабелей с гильзами с контактными болтами со срывающимися головками на диапазон сечений (комплект на 3 фазы)</i>					
1673	Муфта 1ПСт10- 35/50-В-3Ф	1pst10x035x50v3f	к-т	6,552.00	7,862.40
1674	Муфта 1ПСт10- 70/120-В-3Ф	1pst10x070x120v3f	к-т	6,741.00	8,089.20
1675	Муфта 1ПСт10-150/240-В-3Ф	1pst10x150x240v3f	к-т	8,159.00	9,790.80
<i>Для одножильных кабелей, без гильз ГС (комплект на три фазы)</i>					
1676	Муфта 1ПСт10- 50-3Ф-6г	1pst10x050x3fbg	к-т	5,761.00	6,913.20
1677	Муфта 1ПСт10- 70-3Ф-6г	1pst10x070x3fbg	к-т	5,752.00	6,902.40
1678	Муфта 1ПСт10- 95-3Ф-6г	1pst10x095x3fbg	к-т	5,935.00	7,122.00
1679	Муфта 1ПСт10-120-3Ф-6г	1pst10x120x3fbg	к-т	5,963.00	7,155.60
1680	Муфта 1ПСт10-150-3Ф-6г	1pst10x150x3fbg	к-т	6,301.00	7,561.20
1681	Муфта 1ПСт10-185-3Ф-6г	1pst10x185x3fbg	к-т	6,328.00	7,593.60
1682	Муфта 1ПСт10-240-3Ф-6г	1pst10x240x3fbg	к-т	7,016.00	8,419.20
1683	Муфта 1ПСт10-300-3Ф-6г	1pst10x300x3fbg	к-т	8,026.00	9,631.20
1684	Муфта 1ПСт10-400-3Ф-6г	1pst10x400x3fbg	к-т	9,973.00	11,967.60
1685	Муфта 1ПСт10-500-3Ф-6г	1pst10x500x3fbg	к-т	9,623.00	11,547.60
1686	Муфта 1ПСт10-625-3Ф-6г	1pst10x625x3fbg	к-т	10,036.00	12,043.20
1687	Муфта 1ПСт10-800-3Ф-6г	1pst10x800x3fbg	к-т	10,351.00	12,421.20
<i>Для 3-х одножильных кабелей с объединением трёх экранов кабелей, с гильзами с контактными болтами со срывающимися головками</i>					
1688	Муфта 1ПСт10-3- 50-В	1pst10x3x050v	к-т	6,470.00	7,764.00
1689	Муфта 1ПСт10-3- 70-В	1pst10x3x070v	к-т	6,570.00	7,884.00
1690	Муфта 1ПСт10-3- 95-В	1pst10x3x095v	к-т	6,760.00	8,112.00
1691	Муфта 1ПСт10-3-120-В	1pst10x3x120v	к-т	6,960.00	8,352.00
1692	Муфта 1ПСт10-3-150-В	1pst10x3x150v	к-т	7,440.00	8,928.00
1693	Муфта 1ПСт10-3-185-В	1pst10x3x185v	к-т	7,650.00	9,180.00
1694	Муфта 1ПСт10-3-240-В	1pst10x3x240v	к-т	7,930.00	9,516.00
1695	Муфта 1ПСт10-3-300-В	1pst10x3x300v	к-т	9,770.00	11,724.00
1696	Муфта 1ПСт10-3-400-В	1pst10x3x400v	к-т	10,230.00	12,276.00
1697	Муфта 1ПСт10-3-500-В	1pst10x3x500v	к-т	11,960.00	14,352.00
1698	Муфта 1ПСт10-3-625-В	1pst10x3x625v	к-т	13,510.00	16,212.00
1699	Муфта 1ПСт10-3-800-В	1pst10x3x800v	к-т	13,930.00	16,716.00
<i>Для 3 одножильных кабелей с объединением экранов с гильзами с контактными болтами со срывающимися головками на диапазон сечений</i>					
1700	Муфта 1ПСт10-3- 35/50-В	1pst10x3x035x50v	к-т	6,960.00	8,352.00

1701	Муфта 1ПСт10-3- 70/120-В	1pst10x3x070x120v	к-т	7,440.00	8,928.00
1702	Муфта 1ПСт10-3-150/240-В	1pst10x3x150x240v	к-т	8,050.00	9,660.00
<i>Для 3 одножильных кабелей с объединением экранов, без гильз</i>					
1703	Муфта 1ПСт10-3- 50-бг	1pst10x3x050bg	к-т	6,183.00	7,419.60
1704	Муфта 1ПСт10-3- 70-бг	1pst10x3x070bg	к-т	6,242.00	7,490.40
1705	Муфта 1ПСт10-3- 95-бг	1pst10x3x095bg	к-т	6,395.00	7,674.00
1706	Муфта 1ПСт10-3-120-бг	1pst10x3x120bg	к-т	6,591.00	7,909.20
1707	Муфта 1ПСт10-3-150-бг	1pst10x3x150bg	к-т	6,905.00	8,286.00
1708	Муфта 1ПСт10-3-185-бг	1pst10x3x185bg	к-т	7,111.00	8,533.20
1709	Муфта 1ПСт10-3-240-бг	1pst10x3x240bg	к-т	7,291.00	8,749.20
1710	Муфта 1ПСт10-3-300-бг	1pst10x3x300bg	к-т	8,031.00	9,637.20
1711	Муфта 1ПСт10-3-400-бг	1pst10x3x400bg	к-т	8,390.00	10,068.00
1712	Муфта 1ПСт10-3-500-бг	1pst10x3x500bg	к-т	9,613.00	11,535.60
1713	Муфта 1ПСт10-3-625-бг	1pst10x3x625bg	к-т	10,568.00	12,681.60
1714	Муфта 1ПСт10-3-800-бг	1pst10x3x800bg	к-т	10,830.00	12,996.00
<i>Для 3-х жильных кабелей в общей оболочке , каждая жила имеет экран из медных проволок, с гильзами с контактными болтами со срывающимися головками</i>					
1715	Муфта 3ПСт10- 50-В	3pst10x050v	к-т	5,950.00	7,140.00
1716	Муфта 3ПСт10- 70-В	3pst10x070v	к-т	5,990.00	7,188.00
1717	Муфта 3ПСт10- 95-В	3pst10x095v	к-т	6,010.00	7,212.00
1718	Муфта 3ПСт10-120-В	3pst10x120v	к-т	6,030.00	7,236.00
1719	Муфта 3ПСт10-150-В	3pst10x150v	к-т	6,290.00	7,548.00
1720	Муфта 3ПСт10-185-В	3pst10x185v	к-т	6,430.00	7,716.00
1721	Муфта 3ПСт10-240-В	3pst10x240v	к-т	6,880.00	8,256.00
1722	Муфта 3ПСт10-300-В	3pst10x300v	к-т	7,460.00	8,952.00
<i>Для 3-х жильных кабелей в общей оболочке, каждая жила имеет экран из медных проволок, с гильзами с контактными болтами со срывающимися головками на диапазон сечений</i>					
1723	Муфта 3ПСт10- 35/50-В	3pst10x035x50v	к-т	6,200.00	7,440.00
1724	Муфта 3ПСт10- 70/120-В	3pst10x070x120v	к-т	6,270.00	7,524.00
1725	Муфта 3ПСт10-150/240-В	3pst10x150x240v	к-т	7,100.00	8,520.00
<i>Для 3-х жильных кабелей, бронированных металлическими лентами в общей оболочке , каждая жила имеет экран из медных проволок, с гильзами с контактными болтами со срывающимися головками</i>					
1726	Муфта 3ПСтБ10- 50-В	3pstb10x050v	к-т	6,320.00	7,584.00
1727	Муфта 3ПСтБ10- 70-В	3pstb10x070v	к-т	6,370.00	7,644.00
1728	Муфта 3ПСтБ10- 95-В	3pstb10x095v	к-т	6,410.00	7,692.00
1729	Муфта 3ПСтБ10-120-В	3pstb10x120v	к-т	6,430.00	7,716.00
1730	Муфта 3ПСтБ10-150-В	3pstb10x150v	к-т	6,590.00	7,908.00
1731	Муфта 3ПСтБ10-185-В	3pstb10x185v	к-т	6,760.00	8,112.00
1732	Муфта 3ПСтБ10-240-В	3pstb10x240v	к-т	7,040.00	8,448.00
1733	Муфта 3ПСтБ10-300-В	3pstb10x300v	к-т	7,290.00	8,748.00
<i>Для 3-х жильных кабелей, бронированных металлическими лентами в общей оболочке, каждая жила имеет экран из медных проволок, с гильзами с контактными болтами со срывающимися головками на диапазон сечений</i>					
1734	Муфта 3ПСтБ10- 35/50-В	3pstb10x035x50v	к-т	6,350.00	7,620.00
1735	Муфта 3ПСтБ10- 70/120-В	3pstb10x070x120v	к-т	6,440.00	7,728.00
1736	Муфта 3ПСтБ10-150/240-В	3pstb10x150x240v	к-т	7,290.00	8,748.00
<b>Муфты соединительные, переходные с 3-х жильного кабеля в общей оболочке, каждая жила имеет экран из медных проволок на три одножильных кабеля</b>					
<i>с гильзами с контактными болтами со срывающимися головками</i>					
1737	Муфта 3ПСПтп10-3- 35-В	3psptp10x3x035v	к-т	6,850.00	8,220.00
1738	Муфта 3ПСПтп10-3- 50-В	3psptp10x3x050v	к-т	7,010.00	8,412.00
1739	Муфта 3ПСПтп10-3- 70-В	3psptp10x3x070v	к-т	7,510.00	9,012.00
1740	Муфта 3ПСПтп10-3- 95-В	3psptp10x3x095v	к-т	8,000.00	9,600.00
1741	Муфта 3ПСПтп10-3-120-В	3psptp10x3x120v	к-т	8,360.00	10,032.00
1742	Муфта 3ПСПтп10-3-150-В	3psptp10x3x150v	к-т	8,560.00	10,272.00
1743	Муфта 3ПСПтп10-3-185-В	3psptp10x3x185v	к-т	8,610.00	10,332.00
1744	Муфта 3ПСПтп10-3-240-В	3psptp10x3x240v	к-т	8,640.00	10,368.00
1745	Муфта 3ПСПтп10-3-300-В	3psptp10x3x300v	к-т	8,840.00	10,608.00
<i>На напряжение 10 кВ с гильзами с контактными болтами со срывающимися головками на диапазон сечений</i>					
1746	Муфта 3ПСПтп10-3- 35/50-В	3psptp10x3x035x50v	к-т	7,180.00	8,616.00
1747	Муфта 3ПСПтп10-3- 70/120-В	3psptp10x3x070x120v	к-т	7,670.00	9,204.00
1748	Муфта 3ПСПтп10-3-150/240-В	3psptp10x3x150x240v	к-т	8,730.00	10,476.00
<i>Для кабелей, бронированных металлическими лентами на напряжение 10 кВ с гильзами с контактными болтами со срывающимися головками</i>					
1749	Муфта 3ПСПтпБ10-3- 35-В	3psptpb10x3x035v	к-т	7,180.00	8,616.00
1750	Муфта 3ПСПтпБ10-3- 50-В	3psptpb10x3x050v	к-т	7,330.00	8,796.00
1751	Муфта 3ПСПтпБ10-3- 70-В	3psptpb10x3x070v	к-т	7,940.00	9,528.00
1752	Муфта 3ПСПтпБ10-3- 95-В	3psptpb10x3x095v	к-т	8,230.00	9,876.00
1753	Муфта 3ПСПтпБ10-3-120-В	3psptpb10x3x120v	к-т	8,520.00	10,224.00

1754	Муфта 3ПСПтБ10-3-150-В	3psptpb10x3x150v	к-т	8,750.00	10,500.00
1755	Муфта 3ПСПтБ10-3-185-В	3psptpb10x3x185v	к-т	8,840.00	10,608.00
1756	Муфта 3ПСПтБ10-3-240-В	3psptpb10x3x240v	к-т	8,910.00	10,692.00
1757	Муфта 3ПСПтБ10-3-300-В	3psptpb10x3x300v	к-т	9,260.00	11,112.00
<i>Для кабелей, бронированных металлическими лентами на напряжение 10 кВ с гильзами с контактными болтами со срывающимися головками на диапазон сечений</i>					
1758	Муфта 3ПСПтБ10-3- 35/50-В	3psptpb10x3x035x50v	к-т	7,510.00	9,012.00
1759	Муфта 3ПСПтБ10-3- 70/120-В	3psptpb10x3x070x120v	к-т	7,970.00	9,564.00
1760	Муфта 3ПСПтБ10-3-150/240-В	3psptpb10x3x150x240v	к-т	8,970.00	10,764.00
<b>Муфты для кабелей с ПВХ изоляцией на напряжение 6 кВ</b>					
1761	Муфта 3ПвхСтп 6- 35/50	3pvhsptp06x035x50	к-т	4,240.00	5,088.00
1762	Муфта 3ПвхСтп 6- 70/120	3pvhsptp06x070x120	к-т	4,450.00	5,340.00
1763	Муфта 3ПвхСтп 6-150/240	3pvhsptp06x150x240	к-т	5,720.00	6,864.00
<i>С гильзами с контактными болтами со срывающимися головками</i>					
1764	Муфта 3ПвхСтпБ 6- 35/50	3pvhsptpb06x035x50	к-т	4,550.00	5,460.00
1765	Муфта 3ПвхСтпБ 6- 70/120	3pvhsptpb06x070x120	к-т	4,730.00	5,676.00
1766	Муфта 3ПвхСтпБ 6-150/240	3pvhsptpb06x150x240	к-т	6,120.00	7,344.00
<b>На напряжение 20 кВ</b>					
<b>Муфты для кабелей с изоляцией из сшитого полиэтилена на напряжение 20 Кв с применением трехслойной трубки</b>					
<i>Для одножильных кабелей, с гильзами с контактными болтами со срывающимися головками (комплект на одну фазу) с применением в конструкции трехслойной</i>					
1767	Муфта 1ПСт20- 50-В	1pst20x050v	к-т	4,134.00	4,960.80
1768	Муфта 1ПСт20- 70-В	1pst20x070v	к-т	4,134.00	4,960.80
1769	Муфта 1ПСт20- 95-В	1pst20x095v	к-т	4,160.00	4,992.00
1770	Муфта 1ПСт20-120-В	1pst20x120v	к-т	4,160.00	4,992.00
1771	Муфта 1ПСт20-150-В	1pst20x150v	к-т	4,537.00	5,444.40
1772	Муфта 1ПСт20-185-В	1pst20x185v	к-т	4,537.00	5,444.40
1773	Муфта 1ПСт20-240-В	1pst20x240v	к-т	5,057.00	6,068.40
1774	Муфта 1ПСт20-300-В	1pst20x300v	к-т	6,344.00	7,612.80
1775	Муфта 1ПСт20-400-В	1pst20x400v	к-т	6,877.00	8,252.40
1776	Муфта 1ПСт20-500-В	1pst20x500v	к-т	7,813.00	9,375.60
1777	Муфта 1ПСт20-625-В	1pst20x625v	к-т	8,463.00	10,155.60
1778	Муфта 1ПСт20-800-В	1pst20x800v	к-т	8,749.00	10,498.80
1779	Муфта 1ПСт20-150/240-В	1pst20x150x240v	к-т	5,380.00	6,456.00
<i>Для одножильных кабелей, с гильзами с контактными болтами со срывающимися головками (комплект на три фазы) с применением в конструкции трехслойной термоусаживаемой трубы ТТИЭ</i>					
1780	Муфта 1ПСт20- 50-В-3Ф	1pst20x050v3f	к-т	13,022.00	15,626.40
1781	Муфта 1ПСт20- 70-В-3Ф	1pst20x070v3f	к-т	13,022.00	15,626.40
1782	Муфта 1ПСт20- 95-В-3Ф	1pst20x095v3f	к-т	13,104.00	15,724.80
1783	Муфта 1ПСт20-120-В-3Ф	1pst20x120v3f	к-т	13,104.00	15,724.80
1784	Муфта 1ПСт20-150-В-3Ф	1pst20x150v3f	к-т	14,292.00	17,150.40
1785	Муфта 1ПСт20-185-В-3Ф	1pst20x185v3f	к-т	14,292.00	17,150.40
1786	Муфта 1ПСт20-240-В-3Ф	1pst20x240v3f	к-т	15,930.00	19,116.00
1787	Муфта 1ПСт20-300-В-3Ф	1pst20x300v3f	к-т	19,984.00	23,980.80
1788	Муфта 1ПСт20-400-В-3Ф	1pst20x400v3f	к-т	21,663.00	25,995.60
1789	Муфта 1ПСт20-500-В-3Ф	1pst20x500v3f	к-т	24,611.00	29,533.20
1790	Муфта 1ПСт20-625-В-3Ф	1pst20x625v3f	к-т	26,658.00	31,989.60
1791	Муфта 1ПСт20-800-В-3Ф	1pst20x800v3f	к-т	27,559.00	33,070.80
<i>Для трехжильных кабелей в общей оболочке, каждая жила имеет экран из медных проволок, с гильзами с контактными болтами со срывающимися головками</i>					
1792	Муфта 3ПСт20- 50-В	3pst20x050v	к-т	18,603.00	22,323.60
1793	Муфта 3ПСт20- 70-В	3pst20x070v	к-т	18,603.00	22,323.60
1794	Муфта 3ПСт20- 95-В	3pst20x095v	к-т	18,720.00	22,464.00
1795	Муфта 3ПСт20-120-В	3pst20x120v	к-т	18,720.00	22,464.00
1796	Муфта 3ПСт20-150-В	3pst20x150v	к-т	20,417.00	24,500.40
1797	Муфта 3ПСт20-185-В	3pst20x185v	к-т	20,417.00	24,500.40
1798	Муфта 3ПСт20-240-В	3pst20x240v	к-т	22,757.00	27,308.40
1799	Муфта 3ПСт20-300-В	3pst20x300v	к-т	28,548.00	34,257.60
<i>Для 3-х жильных бронированных металлическими лентами в общей оболочке, каждая жила имеет экран из медных проволок, с гильзами с контактными болтами со срывающимися головками с применением в конструкции трехслойной термоусаживаемой трубы ТТИЭ</i>					
1800	Муфта 3ПСтБ20- 50-В	3pstb20x050v	к-т	18,975.00	22,770.00
1801	Муфта 3ПСтБ20- 70-В	3pstb20x070v	к-т	18,975.00	22,770.00
1802	Муфта 3ПСтБ20- 95-В	3pstb20x095v	к-т	19,094.00	22,912.80
1803	Муфта 3ПСтБ20-120-В	3pstb20x120v	к-т	19,094.00	22,912.80
1804	Муфта 3ПСтБ20-150-В	3pstb20x150v	к-т	20,825.00	24,990.00
1805	Муфта 3ПСтБ20-185-В	3pstb20x185v	к-т	20,825.00	24,990.00
1806	Муфта 3ПСтБ20-240-В	3pstb20x240v	к-т	23,212.00	27,854.40

1807	Муфта 3ПСтБ20-300-В	3рстб20х300v	к-т	29,119.00	34,942.80
<b>Муфты соединительные, переходные с 3-х жильного кабеля в общей оболочке,</b>					
<i>Для кабеля небронированного металлическими лентами, с гильзами с контактными болтами со срывающимися головками</i>					
1808	Муфта 3ПСПтм20-3- 50-В	3рсптп20х3х050v	к-т	19,347.00	23,216.40
1809	Муфта 3ПСПтм20-3- 70-В	3рсптп20х3х070v	к-т	19,347.00	23,216.40
1810	Муфта 3ПСПтм20-3- 95-В	3рсптп20х3х095v	к-т	19,469.00	23,362.80
1811	Муфта 3ПСПтм20-3-120-В	3рсптп20х3х120v	к-т	19,469.00	23,362.80
1812	Муфта 3ПСПтм20-3-150-В	3рсптп20х3х150v	к-т	21,234.00	25,480.80
1813	Муфта 3ПСПтм20-3-185-В	3рсптп20х3х185v	к-т	21,234.00	25,480.80
1814	Муфта 3ПСПтм20-3-240-В	3рсптп20х3х240v	к-т	23,667.00	28,400.40
1815	Муфта 3ПСПтм20-3-300-В	3рсптп20х3х300v	к-т	29,690.00	35,628.00
<i>Для кабеля бронированного металлическими лентами, с гильзами с контактными болтами со срывающимися головками</i>					
1816	Муфта 3ПСПтмБ20-3- 50-В	3рсптпб20х3х050v	к-т	19,734.00	23,680.80
1817	Муфта 3ПСПтмБ20-3- 70-В	3рсптпб20х3х070v	к-т	19,734.00	23,680.80
1818	Муфта 3ПСПтмБ20-3- 95-В	3рсптпб20х3х095v	к-т	19,858.00	23,829.60
1819	Муфта 3ПСПтмБ20-3-120-В	3рсптпб20х3х120v	к-т	19,858.00	23,829.60
1820	Муфта 3ПСПтмБ20-3-150-В	3рсптпб20х3х150v	к-т	21,659.00	25,990.80
1821	Муфта 3ПСПтмБ20-3-185-В	3рсптпб20х3х185v	к-т	21,659.00	25,990.80
1822	Муфта 3ПСПтмБ20-3-240-В	3рсптпб20х3х240v	к-т	24,140.00	28,968.00
1823	Муфта 3ПСПтмБ20-3-300-В	3рсптпб20х3х300v	к-т	30,284.00	36,340.80
<b>На напряжение 35 кВ</b>					
<b>Муфты для кабелей с бумажной изоляцией</b>					
<b>Муфты для одножильного кабеля с бумажной изоляцией с гильзами с контактными болтами со срывающимися головками</b>					
1824	Муфта СтОб35- 50	stob35x050	к-т	7,200.00	8,640.00
1825	Муфта СтОб35-120	stob35x120	к-т	8,600.00	10,320.00
1826	Муфта СтОб35-150	stob35x150	к-т	8,680.00	10,416.00
1827	Муфта СтОб35-185	stob35x185	к-т	8,970.00	10,764.00
1828	Муфта СтОб35-240	stob35x240	к-т	9,470.00	11,364.00
<i>Для трёхжильного кабеля, с гильзами с контактными болтами со срывающимися головками</i>					
1829	Муфта Ст-35- 95	sbx35x095	к-т	36,730.00	44,076.00
1830	Муфта Ст-35-185	sbx35x185	к-т	40,360.00	48,432.00
1831	Муфта Ст-35-120/150	sbx35x120x150	к-т	39,910.00	47,892.00
1832	Муфта Ст-35-120/150-02	sbx35x120x150x02	к-т	43,370.00	52,044.00
1833	Муфта Ст-35-185-02	sbx35x185x02	к-т	44,630.00	53,556.00
<b>Муфты для кабелей с изоляцией из сшитого полиэтилена на напряжение 35 кВ</b>					
<i>Для одножильных кабелей, с гильзами с контактными болтами со срывающимися головками (комплект на одну фазу)</i>					
1834	Муфта 1ПСт35- 50-В	1pst35x050v	к-т	7,120.00	8,544.00
1835	Муфта 1ПСт35- 70-В	1pst35x070v	к-т	7,120.00	8,544.00
1836	Муфта 1ПСт35- 95-В	1pst35x095v	к-т	7,320.00	8,784.00
1837	Муфта 1ПСт35-120-В	1pst35x120v	к-т	7,540.00	9,048.00
1838	Муфта 1ПСт35-150-В	1pst35x150v	к-т	7,690.00	9,228.00
1839	Муфта 1ПСт35-185-В	1pst35x185v	к-т	7,920.00	9,504.00
1840	Муфта 1ПСт35-240-В	1pst35x240v	к-т	8,130.00	9,756.00
1841	Муфта 1ПСт35-300-В	1pst35x300v	к-т	9,870.00	11,844.00
1842	Муфта 1ПСт35-400-В	1pst35x400v	к-т	10,850.00	13,020.00
1843	Муфта 1ПСт35-500-В	1pst35x500v	к-т	11,950.00	14,340.00
1844	Муфта 1ПСт35-625-В	1pst35x625v	к-т	13,100.00	15,720.00
1845	Муфта 1ПСт35-800-В	1pst35x800v	к-т	14,480.00	17,376.00
<i>Для одножильных кабелей, с гильзами с контактными болтами со срывающимися головками (комплект на три фазы)</i>					
1846	Муфта 1ПСт35- 50-В-3Ф	1pst35x050v3f	к-т	22,428.00	26,913.60
1847	Муфта 1ПСт35- 70-В-3Ф	1pst35x070v3f	к-т	22,428.00	26,913.60
1848	Муфта 1ПСт35- 95-В-3Ф	1pst35x095v3f	к-т	23,058.00	27,669.60
1849	Муфта 1ПСт35-120-В-3Ф	1pst35x120v3f	к-т	23,751.00	28,501.20
1850	Муфта 1ПСт35-150-В-3Ф	1pst35x150v3f	к-т	24,224.00	29,068.80
1851	Муфта 1ПСт35-185-В-3Ф	1pst35x185v3f	к-т	24,948.00	29,937.60
1852	Муфта 1ПСт35-240-В-3Ф	1pst35x240v3f	к-т	25,610.00	30,732.00
1853	Муфта 1ПСт35-300-В-3Ф	1pst35x300v3f	к-т	31,091.00	37,309.20
1854	Муфта 1ПСт35-400-В-3Ф	1pst35x400v3f	к-т	34,178.00	41,013.60
1855	Муфта 1ПСт35-500-В-3Ф	1pst35x500v3f	к-т	37,643.00	45,171.60
1856	Муфта 1ПСт35-625-В-3Ф	1pst35x625v3f	к-т	41,265.00	49,518.00
1857	Муфта 1ПСт35-800-В-3Ф	1pst35x800v3f	к-т	45,612.00	54,734.40

Для трехжильных кабелей в общей оболочке, каждая жила имеет экран из медных проволок, с гильзами с контактными болтами со срывающимися головками					
1858	Муфта ЗПСтп35- 50-В	Зрстп35x050v	к-т	22,090.00	26,508.00
1859	Муфта ЗПСтп35- 70-В	Зрстп35x070v	к-т	22,500.00	27,000.00
1860	Муфта ЗПСтп35- 95-В	Зрстп35x095v	к-т	22,710.00	27,252.00
1861	Муфта ЗПСтп35-120-В	Зрстп35x120v	к-т	23,320.00	27,984.00
1862	Муфта ЗПСтп35-150-В	Зрстп35x150v	к-т	23,890.00	28,668.00
1863	Муфта ЗПСтп35-185-В	Зрстп35x185v	к-т	24,520.00	29,424.00
1864	Муфта ЗПСтп35-240-В	Зрстп35x240v	к-т	25,150.00	30,180.00
1865	Муфта ЗПСтп35-300-В	Зрстп35x300v	к-т	26,010.00	31,212.00
Для 3-х жильных кабеле1 бронированных металлических лентами в общей оболочке, каждая жила имеет экран из медных проволок, с гильзами с контактными болтами со срывающимися головками					
1866	Муфта ЗПСтпБ35- 50-В	Зрстпб35x050v	к-т	22,280.00	26,736.00
1867	Муфта ЗПСтпБ35- 70-В	Зрстпб35x070v	к-т	22,280.00	26,736.00
1868	Муфта ЗПСтпБ35- 95-В	Зрстпб35x095v	к-т	22,900.00	27,480.00
1869	Муфта ЗПСтпБ35-120-В	Зрстпб35x120v	к-т	23,520.00	28,224.00
1870	Муфта ЗПСтпБ35-150-В	Зрстпб35x150v	к-т	24,080.00	28,896.00
1871	Муфта ЗПСтпБ35-185-В	Зрстпб35x185v	к-т	24,720.00	29,664.00
1872	Муфта ЗПСтпБ35-240-В	Зрстпб35x240v	к-т	25,330.00	30,396.00
1873	Муфта ЗПСтпБ35-300-В	Зрстпб35x300v	к-т	26,230.00	31,476.00
Муфты соединительные переходные с 3-х жильного кабеля с бумажной изоляцией на 3-одножильных кабеля с изоляцией из сшитого полиэтилена					
1874	Муфта СПтп-35-120	сптпх35x120	к-т	23,910.00	28,692.00
1875	Муфта СПтп-35-150	сптпх35x150	к-т	24,550.00	29,460.00
1876	Муфта СПтп-35-185	сптпх35x185	к-т	25,330.00	30,396.00
1877	Муфта СПтп35-240-Пр-Cu	сптп35x240prcu	к-т	24,810.00	29,772.00
Муфты соединительные переходные с 3-х жильного кабеля с бумажной изоляцией на 3 одножильных кабеля с изоляцией из сшитого полиэтилена с медной гильзой, закрепленной опрессовкой					
1878	Муфта СПтпБ-35-А-120	сптпбх35xах120	к-т	29,450.00	35,340.00
Муфты соединительные переходные с 3-х жильного кабеля с бумажной изоляцией на 3-х жильный бронированный кабель с изоляцией из сшитого полиэтилена					
1879	Муфта СПтпБ-35-А-150/240-В	сптпбх35xах150x240v	к-т	30,120.00	36,144.00
Муфты соединительные, переходные с 3-х жильного кабеля с изоляцией из сшитого полиэтилена на 3-одножильных кабеля с изоляцией из сшитого полиэтилена с гильзами с контактными винтами со срывающимися головками					
1880	Муфта ЗПСПтп35-3- 50-В	Зрсптп35x3x050v	к-т	22,960.00	27,552.00
1881	Муфта ЗПСПтп35-3- 70-В	Зрсптп35x3x070v	к-т	22,560.00	27,072.00
1882	Муфта ЗПСПтп35-3- 95-В	Зрсптп35x3x095v	к-т	22,560.00	27,072.00
1883	Муфта ЗПСПтп35-3-120-В	Зрсптп35x3x120v	к-т	22,560.00	27,072.00
1884	Муфта ЗПСПтп35-3-150-В	Зрсптп35x3x150v	к-т	22,560.00	27,072.00
1885	Муфта ЗПСПтп35-3-185-В	Зрсптп35x3x185v	к-т	22,560.00	27,072.00
1886	Муфта ЗПСПтп35-3-240-В	Зрсптп35x3x240v	к-т	22,560.00	27,072.00
1887	Муфта ЗПСПтп35-3-300-В	Зрсптп35x3x300v	к-т	26,320.00	31,584.00
Муфты соединительные, переходные с 3-х жильного бронированного кабеля с изоляцией из сшитого полиэтилена на 3-одножильных кабеля с изоляцией из сшитого полиэтилена с гильзами с контактными винтами со срывающимися головками					
1888	Муфта ЗПСПтпБ35-3- 50-В	Зрсптпб35x3x050v	к-т	23,420.00	28,104.00
1889	Муфта ЗПСПтпБ35-3- 70-В	Зрсптпб35x3x070v	к-т	23,010.00	27,612.00
1890	Муфта ЗПСПтпБ35-3- 95-В	Зрсптпб35x3x095v	к-т	23,010.00	27,612.00
1891	Муфта ЗПСПтпБ35-3-120-В	Зрсптпб35x3x120v	к-т	23,010.00	27,612.00
1892	Муфта ЗПСПтпБ35-3-150-В	Зрсптпб35x3x150v	к-т	23,010.00	27,612.00
1893	Муфта ЗПСПтпБ35-3-185-В	Зрсптпб35x3x185v	к-т	23,010.00	27,612.00
1894	Муфта ЗПСПтпБ35-3-240-В	Зрсптпб35x3x240v	к-т	23,010.00	27,612.00
1895	Муфта ЗПСПтпБ35-3-300-В	Зрсптпб35x3x300v	к-т	26,850.00	32,220.00
Муфты для метрополитена, трамвайных и троллейбусных линий					
<p>П - для кабеля с пластмассовой изоляцией  С - соединительная муфта  К - концевая муфта  В - внутренняя установка  Н - наружная установка  т - термоусаживаемая технология  тт - термоусаживаемая технология, для трамвайно-троллейбусных линий  м - для метрополитена  О - для одножильного кабеля  нг - не распространяющая горение  1, 3 - номинальное напряжение кабеля, кВ  50, 70, 95, 120, 150, 185, 240, 300, 400, 500, 625, 800 - сечение жилы кабеля, кв. мм</p>					
Муфты концевые для одножильных кабелей с бумажной и пластмассовой изоляцией					
С гильзами с контактными болтами со срывающимися головками					
1896	Муфта Ктто-240	кттох240	к-т	1,810.00	2,172.00
1897	Муфта Ктто-300 с нак. НО-300	кттох300но300	к-т	1,950.00	2,340.00
1898	Муфта Ктто-400 с нак. НО-400	кттох400но400	к-т	2,140.00	2,568.00
1899	Муфта Ктто-500 с нак. НО-500	кттох500но500	к-т	2,560.00	3,072.00
1900	Муфта Ктто-625 с нак. НО-625	кттох625но625	к-т	3,070.00	3,684.00
1901	Муфта Ктто-800 с нак. НО-800	кттох800но800	к-т	3,750.00	4,500.00
<b>Примечание.</b> Размеры контактной площадки наконечника НО-300 - НО-800 указаны в приложении 1. Муфта может комплектоваться наконечником с иными размерами контактной площадки (см. Приложение 1) без изменения стоимости муфты					
Без наконечника					
1902	Муфта Ктто-300-бн	кттох300бн	к-т	1,370.00	1,644.00
1903	Муфта Ктто-400-бн	кттох400бн	к-т	1,400.00	1,680.00
1904	Муфта Ктто-500-бн	кттох500бн	к-т	1,630.00	1,956.00
1905	Муфта Ктто-625-бн	кттох625бн	к-т	1,640.00	1,968.00



1906	Муфта КтГО-800-Бн	kttox800bn	к-т	1,800.00	2,160.00
1907	Муфта КтГО-240-В СЭТ	kttox240v0set	к-т	2,710.00	3,252.00
1908	Муфта КтГО-300-В СЭТ с нак. НО-300	kttox300v0set	к-т	3,030.00	3,636.00
1909	Муфта КтГО-400-В СЭТ с нак. НО-400	kttox400v0set	к-т	3,130.00	3,756.00
1910	Муфта КтГО-500-В СЭТ с нак. НО-500	kttox500v0set	к-т	3,520.00	4,224.00
1911	Муфта КтГО-625-В СЭТ с нак. НО-625	kttox625v0set	к-т	3,590.00	4,308.00
1912	Муфта КтГО-800-В СЭТ с нак. НО-800	kttox800v0set	к-т	3,930.00	4,716.00
<b>Примечание.</b> Размеры контактной площадки наконечника НО-300 - НО-800 указаны в приложении 1. Муфта может комплектоваться наконечником с иными размерами контактной площадки (см. Приложение 1) без изменения стоимости муфты					
<b>Муфты соединительные для одножильных кабелей с бумажной и пластмассовой изоляцией</b> С гильзами с контактными болтами со срывающимися головками					
1913	Муфта СтГО-300	sttox300	к-т	2,720.00	3,264.00
1914	Муфта СтГО-400	sttox400	к-т	2,790.00	3,348.00
1915	Муфта СтГО-500	sttox500	к-т	3,630.00	4,356.00
1916	Муфта СтГО-625	sttox625	к-т	3,680.00	4,416.00
1917	Муфта СтГО-800	sttox800	к-т	3,730.00	4,476.00
<i>Без гильз</i>					
1918	Муфта СтГО-300-6г	sttox300bg	к-т	2,179.00	2,614.80
1919	Муфта СтГО-400-6г	sttox400bg	к-т	2,207.00	2,648.40
1920	Муфта СтГО-500-6г	sttox500bg	к-т	2,876.00	3,451.20
1921	Муфта СтГО-625-6г	sttox625bg	к-т	2,749.00	3,298.80
1922	Муфта СтГО-800-6г	sttox800bg	к-т	2,745.00	3,294.00
1923	Муфта СтГО-240-В СЭТ	sttox240v0set	к-т	2,970.00	3,564.00
1924	Муфта СтГО-300-В СЭТ	sttox300v0set	к-т	3,260.00	3,912.00
1925	Муфта СтГО-400-В СЭТ	sttox400v0set	к-т	3,350.00	4,020.00
1926	Муфта СтГО-500-В СЭТ	sttox500v0set	к-т	3,960.00	4,752.00
1927	Муфта СтГО-625-В СЭТ	sttox625v0set	к-т	4,140.00	4,968.00
1928	Муфта СтГО-800-В СЭТ	sttox800v0set	к-т	4,330.00	5,196.00
<b>Муфты не реаспространяющие горение, концевые внутренней</b> На напряжение 1 кВ, с наконечниками с контактными болтами со срывающимися головками					
1929	Муфта ПКВНтмОнг-1- 35	pkvntmongx1x035	к-т	830.00	996.00
1930	Муфта ПКВНтмОнг-1- 50	pkvntmongx1x050	к-т	870.00	1,044.00
1931	Муфта ПКВНтмОнг-1- 70	pkvntmongx1x070	к-т	890.00	1,068.00
1932	Муфта ПКВНтмОнг-1- 95	pkvntmongx1x095	к-т	920.00	1,104.00
1933	Муфта ПКВНтмОнг-1-120	pkvntmongx1x120	к-т	950.00	1,140.00
1934	Муфта ПКВНтмОнг-1-150	pkvntmongx1x150	к-т	1,120.00	1,344.00
1935	Муфта ПКВНтмОнг-1-185	pkvntmongx1x185	к-т	1,140.00	1,368.00
1936	Муфта ПКВНтмОнг-1-240	pkvntmongx1x240	к-т	1,350.00	1,620.00
1937	Муфта ПКВНтмОнг-1-300 с нак. НО-300	pkvntmongx1x300no300	к-т	2,760.00	3,312.00
1938	Муфта ПКВНтмОнг-1-400 с нак. НО-400	pkvntmongx1x400no400	к-т	2,810.00	3,372.00
1939	Муфта ПКВНтмОнг-1-500 с нак. НО-500	pkvntmongx1x500no500	к-т	2,980.00	3,576.00
1940	Муфта ПКВНтмОнг-1-625 с нак. НО-625	pkvntmongx1x625no625	к-т	3,080.00	3,696.00
<b>Примечание.</b> Размеры контактной площадки наконечника НО-300 - НО-800 указаны в приложении 1. Муфта может комплектоваться наконечником с иными размерами контактной площадки (см. Приложение 1) без изменения стоимости муфты					
<i>На напряжение 1 кВ, без наконечников</i>					
1941	Муфта ПКВНтмОнг-1- 50-6н	pkvntmongx1x050bn	к-т	729.00	874.80
1942	Муфта ПКВНтмОнг-1- 70-6н	pkvntmongx1x070bn	к-т	723.00	867.60
1943	Муфта ПКВНтмОнг-1- 95-6н	pkvntmongx1x095bn	к-т	750.00	900.00
1944	Муфта ПКВНтмОнг-1-120-6н	pkvntmongx1x120bn	к-т	697.00	836.40
1945	Муфта ПКВНтмОнг-1-150-6н	pkvntmongx1x150bn	к-т	865.00	1,038.00
1946	Муфта ПКВНтмОнг-1-185-6н	pkvntmongx1x185bn	к-т	857.00	1,028.40
1947	Муфта ПКВНтмОнг-1-240-6н	pkvntmongx1x240bn	к-т	1,114.00	1,336.80
1948	Муфта ПКВНтмОнг-1-300-6н	pkvntmongx1x300bn	к-т	1,450.00	1,740.00
1949	Муфта ПКВНтмОнг-1-400-6н	pkvntmongx1x400bn	к-т	1,470.00	1,764.00
1950	Муфта ПКВНтмОнг-1-500-6н	pkvntmongx1x500bn	к-т	1,500.00	1,800.00
1951	Муфта ПКВНтмОнг-1-625-6н	pkvntmongx1x625bn	к-т	1,550.00	1,860.00
<i>На напряжение 3 кВ, с наконечниками с контактными болтами со срывающимися головками</i>					
1952	Муфта ПКВНтмОнг-3-120	pkvntmongx3x120	к-т	2,430.00	2,916.00
1953	Муфта ПКВНтмОнг-3-240	pkvntmongx3x240	к-т	2,600.00	3,120.00
1954	Муфта ПКВНтмОнг-3-300 с нак. НО-300	pkvntmongx3x300no300	к-т	3,060.00	3,672.00
1955	Муфта ПКВНтмОнг-3-400 с нак. НО-400	pkvntmongx3x400no400	к-т	3,130.00	3,756.00
1956	Муфта ПКВНтмОнг-3-500 с нак. НО-500	pkvntmongx3x500no500	к-т	3,330.00	3,996.00
1957	Муфта ПКВНтмОнг-3-625 с нак. НО-625	pkvntmongx3x625no625	к-т	3,440.00	4,128.00
1958	Муфта ПКВНтмОнг-3-800 с нак. НО-800	pkvntmongx3x800x3	к-т	3,720.00	4,464.00
<b>Примечание.</b> Размеры контактной площадки наконечника НО-300 - НО-800 указаны в приложении 1. Муфта может комплектоваться наконечником с иными размерами контактной площадки (см. Приложение 1) без изменения стоимости муфты					
<i>На напряжение 3 кВ, без наконечников</i>					
1959	Муфта ПКВНтмОнг-3-120-6н	pkvntmongx3x120bn	к-т	1,176.00	1,411.20
1960	Муфта ПКВНтмОнг-3-240-6н	pkvntmongx3x240bn	к-т	1,346.00	1,615.20
1961	Муфта ПКВНтмОнг-3-300-6н	pkvntmongx3x300bn	к-т	1,750.00	2,100.00
1962	Муфта ПКВНтмОнг-3-400-6н	pkvntmongx3x400bn	к-т	1,790.00	2,148.00
1963	Муфта ПКВНтмОнг-3-500-6н	pkvntmongx3x500bn	к-т	1,850.00	2,220.00
1964	Муфта ПКВНтмОнг-3-625-6н	pkvntmongx3x625bn	к-т	1,910.00	2,292.00
<b>Муфты не реаспространяющие горение, соединительные,</b> На напряжение 1 кВ, с гильзами с контактными болтами со срывающимися головками					
1965	Муфта ПСтмОнг-1- 50	pstmongx1x050	к-т	1,120.00	1,344.00
1966	Муфта ПСтмОнг-1- 70	pstmongx1x070	к-т	1,140.00	1,368.00
1967	Муфта ПСтмОнг-1- 95	pstmongx1x095	к-т	1,190.00	1,428.00
1968	Муфта ПСтмОнг-1-120	pstmongx1x120	к-т	1,200.00	1,440.00
1969	Муфта ПСтмОнг-1-150	pstmongx1x150	к-т	1,230.00	1,476.00
1970	Муфта ПСтмОнг-1-185	pstmongx1x185	к-т	1,290.00	1,548.00
1971	Муфта ПСтмОнг-1-240	pstmongx1x240	к-т	1,690.00	2,028.00
1972	Муфта ПСтмОнг-1-300	pstmongx1x300	к-т	1,830.00	2,196.00
1973	Муфта ПСтмОнг-1-400	pstmongx1x400	к-т	1,910.00	2,292.00
1974	Муфта ПСтмОнг-1-500	pstmongx1x500	к-т	2,280.00	2,736.00
1975	Муфта ПСтмОнг-1-625	pstmongx1x625	к-т	2,440.00	2,928.00
<i>На напряжение 1 кВ, без гильз</i>					
1976	Муфта ПСтмОнг-1- 50-6г	pstmongx1x050bg	к-т	1,011.00	1,213.20

1977	Муфта ПСтмОнг-1- 70-бг	pstmongx1x070bg	к-т	1,018.00	1,221.60
1978	Муфта ПСтмОнг-1- 95-бг	pstmongx1x095bg	к-т	1,067.00	1,280.40
1979	Муфта ПСтмОнг-1-120-бг	pstmongx1x120bg	к-т	1,022.00	1,226.40
1980	Муфта ПСтмОнг-1-150-бг	pstmongx1x150bg	к-т	1,050.00	1,260.00
1981	Муфта ПСтмОнг-1-185-бг	pstmongx1x185bg	к-т	1,077.00	1,292.40
1982	Муфта ПСтмОнг-1-240-бг	pstmongx1x240bg	к-т	1,110.00	1,332.00
1983	Муфта ПСтмОнг-1-300-бг	pstmongx1x300bg	к-т	1,289.00	1,546.80
1984	Муфта ПСтмОнг-1-400-бг	pstmongx1x400bg	к-т	1,327.00	1,592.40
1985	Муфта ПСтмОнг-1-500-бг	pstmongx1x500bg	к-т	1,526.00	1,831.20
1986	Муфта ПСтмОнг-1-625-бг	pstmongx1x625bg	к-т	1,686.00	2,023.20
<i>На напряжение 3 кВ, с гильзами с контактными болтами со срывающимися головками</i>					
1987	Муфта ПСтмОнг-3-240	pstmongx3x240	к-т	1,970.00	2,364.00
1988	Муфта ПСтмОнг-3-300	pstmongx3x300	к-т	2,160.00	2,592.00
1989	Муфта ПСтмОнг-3-400	pstmongx3x400	к-т	2,190.00	2,628.00
1990	Муфта ПСтмОнг-3-500	pstmongx3x500	к-т	2,490.00	2,988.00
1991	Муфта ПСтмОнг-3-625	pstmongx3x625	к-т	2,590.00	3,108.00
1992	Муфта ПСтмОнг-3-800	pstmongx3x800	к-т	4,100.00	4,920.00
<i>На напряжение 3 кВ, без гильз</i>					
1993	Муфта ПСтмОнг-3-240-бг	pstmongx3x240bg	к-т	1,390.00	1,668.00
1994	Муфта ПСтмОнг-3-300-бг	pstmongx3x300bg	к-т	1,619.00	1,942.80
1995	Муфта ПСтмОнг-3-400-бг	pstmongx3x400bg	к-т	1,607.00	1,928.40
1996	Муфта ПСтмОнг-3-500-бг	pstmongx3x500bg	к-т	1,736.00	2,083.20
1997	Муфта ПСтмОнг-3-625-бг	pstmongx3x625bg	к-т	1,659.00	1,990.80
<b>Муфты нераспространяющие горение на напряжение 1-20 кВ</b>					
1, 2, 3, 4, 5 - количество жил П - для кабеля с пластмассовой изоляцией К - концевая муфта С - соединительная муфта В - внутренняя установка т - термусаживаемая технология п - в конструкции применена перчатка Б - для кабеля бронированного стальными лентами нг - не распространяющая горение -в - муфта с наконечниками/гильзами с контактными болтами со срывающимися головками -о - муфта с наконечниками/гильзами под опрессовку 1, 6, 10, 20, 35 - номинальное напряжение кабеля, кВ -А - для 3-х жильного кабеля в общей оболочке с изоляцией из сшитого полиэтилена LS - с пониженным газом, дымовыделением HF - с использованием безгалогенных антипиренов FR - огнестойкие 25/50, 70/120, 150/240, 800 - сечение кабеля, кв. мм					
<b>На напряжение 1 кВ</b>					
<b>Муфты концевые внутренней установки</b>					
<b>Муфты для 3-х жильных кабелей.</b>					
<i>С наконечниками с контактными болтами со срывающимися головками, с паяным узлом заземления</i>					
1998	Муфта 3КВтпнг-LS-в- 25/50	3kvtpnglsvx025x50	к-т	1,859.00	2,230.80
1999	Муфта 3КВтпнг-LS-в- 70/120	3kvtpnglsvx070x120	к-т	2,236.00	2,683.20
2000	Муфта 3КВтпнг-LS-в-150/240	3kvtpnglsvx150x240	к-т	2,821.00	3,385.20
<i>Без наконечников с паяным узлом заземления</i>					
2001	Муфта 3КВтпнг-LS- 25/50-бн	3kvtpnglsvx025x50bn	к-т	1,468.00	1,761.60
2002	Муфта 3КВтпнг-LS- 70/120-бн	3kvtpnglsvx070x120bn	к-т	1,764.00	2,116.80
2003	Муфта 3КВтпнг-LS-150/240-бн	3kvtpnglsvx150x240bn	к-т	2,112.00	2,534.40
<b>Муфты для 4-х жильных кабелей.</b>					
<i>С наконечниками с контактными болтами со срывающимися головками с паяным узлом заземления</i>					
2004	Муфта 4КВтпнг-LS-в- 25/50	4kvtpnglsvx025x50	к-т	2,366.00	2,839.20
2005	Муфта 4КВтпнг-LS-в- 70/120	4kvtpnglsvx070x120	к-т	2,678.00	3,213.60
2006	Муфта 4КВтпнг-LS-в-150/240	4kvtpnglsvx150x240	к-т	3,354.00	4,024.80
<i>Без наконечников, с паяным узлом заземления</i>					
2007	Муфта 4КВтпнг-LS- 25/50-бн	4kvtpnglsvx025x50bn	к-т	1,845.00	2,214.00
2008	Муфта 4КВтпнг-LS- 70/120-бн	4kvtpnglsvx070x120bn	к-т	2,048.00	2,457.60
2009	Муфта 4КВтпнг-LS-150/240-бн	4kvtpnglsvx150x240bn	к-т	2,409.00	2,890.80
<b>Муфты соединительные для кабелей с бумажной изоляцией на напряжение 1 кВ</b>					
<b>Муфты для 3-х жильных кабелей.</b>					
<i>С гильзами с контактными болтами со срывающимися головками, с паяным узлом заземления</i>					
2010	Муфта 3Стпнг-LS-в- 25/50	3stpnglsvx025x50	к-т	3,432.00	4,118.40
2011	Муфта 3Стпнг-LS-в- 70/120	3stpnglsvx070x120	к-т	3,926.00	4,711.20
2012	Муфта 3Стпнг-LS-в-150/240	3stpnglsvx150x240	к-т	4,329.00	5,194.80
<b>Муфты для 4-х жильных кабелей.</b>					
<i>С гильзами с контактными болтами со срывающимися головками, с паяным узлом заземления</i>					
2013	Муфта 4Стпнг-LS-в- 25/50	4stpnglsvx025x50	к-т	3,588.00	4,305.60
2014	Муфта 4Стпнг-LS-в- 70/120	4stpnglsvx070x120	к-т	4,420.00	5,304.00
2015	Муфта 4Стпнг-LS-в-150/240	4stpnglsvx150x240	к-т	5,083.00	6,099.60
<b>Муфты концевые внутренней установки для кабелей с пластмассовой изоляцией на напряжение 1 кВ</b>					
<b>Муфты для одножильных кабелей.</b>					
<i>Для кабеля в пластмассовой оболочке, с наконечниками с контактными болтами со срывающимися головками</i>					
2016	Муфта 1ПКВтнг-LS-в- 10/25	1pkvtnglsvx010x25	к-т	476.00	571.20
2017	Муфта 1ПКВтнг-LS-в- 35/50	1pkvtnglsvx035x50	к-т	476.00	571.20
2018	Муфта 1ПКВтнг-LS-в- 70/120	1pkvtnglsvx070x120	к-т	621.60	745.92
2019	Муфта 1ПКВтнг-LS-в-150/240	1pkvtnglsvx150x240	к-т	686.00	823.20
2020	Муфта 1ПКВтнг-LS-в-625	1pkvtnglsvx625	к-т	2,380.00	2,856.00
<b>Примечание.</b> Размеры контактной площадки наконечника НС-625 указаны в приложении 1. Муфта может комплектоваться наконечником с иными размерами контактной площадки (см. Приложение <i>Для кабеля бронированного стальными лентами, с наконечниками с контактными болтами со срывающимися головками</i> )					

2021	Муфта 1ПКВтБнг-LS-в- 10/25	1pkvtpnglsvx010x25	к-т	509.32	611.18
2022	Муфта 1ПКВтБнг-LS-в- 35/50	1pkvtpnglsvx035x50	к-т	509.32	611.18
2023	Муфта 1ПКВтБнг-LS-в- 70/120	1pkvtpnglsvx070x120	к-т	665.11	798.13
2024	Муфта 1ПКВтБнг-LS-в- 150/240	1pkvtpnglsvx150x240	к-т	734.02	880.82
2025	Муфта 1ПКВтБнг-LS-в-400 с нак. НС-400	1pkvtpnglsvx400	к-т	2,570.00	3,084.00
<b>Примечание.</b> Размеры контактной площадки наконечника НС-400 указаны в приложении 1. Муфта может комплектоваться наконечником с иными размерами контактной площадки (см. Приложение)					
<i>Для кабеля бронированного в виде проволоки, с наконечниками с контактными болтами со срывающимися головками</i>					
2026	Муфта 1ПКВтБнг-LS-10-625-В	1pkvtpnglsx10x625v	к-т	7,960.00	9,552.00
<b>Примечание.</b> Размеры контактной площадки наконечника НС-625 указаны в приложении 1. Муфта может комплектоваться наконечником с иными размерами контактной площадки (см. Приложение)					
<b>Муфты для 2-х жильных кабелей.</b>					
<i>Для кабеля в пластмассовой оболочке, с наконечниками с контактными болтами со срывающимися головками</i>					
2027	Муфта 2ПКВтпнг-LS-в- 10/25	2pkvtpnglsvx010x25	к-т	770.00	924.00
2028	Муфта 2ПКВтпнг-LS-в- 35/50	2pkvtpnglsvx035x50	к-т	784.00	940.80
2029	Муфта 2ПКВтпнг-LS-в- 70/120	2pkvtpnglsvx070x120	к-т	1,246.00	1,495.20
2030	Муфта 2ПКВтпнг-LS-в-150/240	2pkvtpnglsvx150x240	к-т	1,344.00	1,612.80
<i>Для кабеля бронированного стальными лентами, с наконечниками с контактными болтами со срывающимися головками</i>					
2031	Муфта 2ПКВтпБнг-LS-в- 10/25	2pkvtpngblsvx010x25	к-т	1,064.00	1,276.80
2032	Муфта 2ПКВтпБнг-LS-в- 35/50	2pkvtpngblsvx035x50	к-т	1,162.00	1,394.40
2033	Муфта 2ПКВтпБнг-LS-в- 70/120	2pkvtpngblsvx070x120	к-т	1,640.80	1,968.96
<b>Муфты для 3-х жильных кабелей.</b>					
<i>Для кабеля в пластмассовой оболочке, с наконечниками с контактными болтами со срывающимися головками</i>					
2034	Муфта 3ПКВтпнг-LS-в- 16/25	3pkvtpnglsvx016x25	к-т	1,204.00	1,444.80
2035	Муфта 3ПКВтпнг-LS-в- 35/50	3pkvtpnglsvx035x50	к-т	1,204.00	1,444.80
2036	Муфта 3ПКВтпнг-LS-в- 70/120	3pkvtpnglsvx070x120	к-т	1,500.80	1,800.96
2037	Муфта 3ПКВтпнг-LS-в-150/240	3pkvtpnglsvx150x240	к-т	2,002.00	2,402.40
<i>Для кабеля в пластмассовой оболочке, без наконечников</i>					
2038	Муфта 3ПКВтпнг-LS- 16/25-бн	3pkvtpnglsx016x25bn	к-т	839.00	1,006.80
2039	Муфта 3ПКВтпнг-LS- 35/50-бн	3pkvtpnglsx035x50bn	к-т	813.00	975.60
2040	Муфта 3ПКВтпнг-LS- 70/120-бн	3pkvtpnglsx070x120bn	к-т	1,028.00	1,233.60
2041	Муфта 3ПКВтпнг-LS-150/240-бн	3pkvtpnglsx150x240bn	к-т	1,293.00	1,551.60
<i>Для кабеля бронированного стальными лентами, с наконечниками с контактными болтами со срывающимися головками</i>					
2042	Муфта 3ПКВтпБнг-LS-в- 16/25	3pkvtpngblsvx016x25	к-т	1,442.00	1,730.40
2043	Муфта 3ПКВтпБнг-LS-в- 35/50	3pkvtpngblsvx035x50	к-т	1,442.00	1,730.40
2044	Муфта 3ПКВтпБнг-LS-в- 70/120	3pkvtpngblsvx070x120	к-т	1,806.00	2,167.20
2045	Муфта 3ПКВтпБнг-LS-в-150/240	3pkvtpngblsvx150x240	к-т	2,380.00	2,856.00
<i>Для кабеля бронированного стальными лентами, без наконечников</i>					
2046	Муфта 3ПКВтпБнг-LS- 16/25-бн	3pkvtpngblsx016x25bn	к-т	1,077.00	1,292.40
2047	Муфта 3ПКВтпБнг-LS- 35/50-бн	3pkvtpngblsx035x50bn	к-т	1,051.00	1,261.20
2048	Муфта 3ПКВтпБнг-LS- 70/120-бн	3pkvtpngblsx070x120bn	к-т	1,334.00	1,600.80
2049	Муфта 3ПКВтпБнг-LS-150/240-бн	3pkvtpngblsx150x240bn	к-т	1,671.00	2,005.20
2050	Муфта 3ПКВтпБнг-LS-150-бн	3pkvtpngblsx150bn	к-т	1,671.00	2,005.20
<b>Муфты для 4-х жильных кабелей.</b>					
<i>Для кабеля в пластмассовой оболочке, с наконечниками с контактными болтами со срывающимися головками</i>					
2051	Муфта 4ПКВтпнг-LS-в- 16/25	4pkvtpnglsvx016x25	к-т	1,372.00	1,646.40
2052	Муфта 4ПКВтпнг-LS-в- 35/50	4pkvtpnglsvx035x50	к-т	1,428.00	1,713.60
2053	Муфта 4ПКВтпнг-LS-в- 70/120	4pkvtpnglsvx070x120	к-т	1,946.00	2,335.20
2054	Муфта 4ПКВтпнг-LS-в-150/240	4pkvtpnglsvx150x240	к-т	2,611.00	3,133.20
<i>Для кабеля в пластмассовой оболочке, без наконечников</i>					
2055	Муфта 4ПКВтпнг-LS- 16/25-бн	4pkvtpnglsx016x25bn	к-т	885.00	1,062.00
2056	Муфта 4ПКВтпнг-LS- 35/50-бн	4pkvtpnglsx035x50bn	к-т	907.00	1,084.40
2057	Муфта 4ПКВтпнг-LS- 70/120-бн	4pkvtpnglsx070x120bn	к-т	1,316.00	1,579.20
2058	Муфта 4ПКВтпнг-LS-150/240-бн	4pkvtpnglsx150x240bn	к-т	1,666.00	1,999.20
<i>Для кабеля бронированного стальными лентами, с наконечниками с контактными болтами со срывающимися головками</i>					
2059	Муфта 4ПКВтпБнг-LS-в- 16/25	4pkvtpngblsvx016x25	к-т	1,666.00	1,999.20
2060	Муфта 4ПКВтпБнг-LS-в- 35/50	4pkvtpngblsvx035x50	к-т	1,708.00	2,049.60
2061	Муфта 4ПКВтпБнг-LS-в- 70/120	4pkvtpngblsvx070x120	к-т	2,254.00	2,704.80
2062	Муфта 4ПКВтпБнг-LS-в-150/240	4pkvtpngblsvx150x240	к-т	3,066.00	3,679.20
2063	Муфта 4ПКВтпБнг-LS-в-400 с нак. НО-400	4pkvtpngblsvx400	к-т	4,480.00	5,376.00
<b>Примечание.</b> Размеры контактной площадки наконечника НС-400 указаны в приложении 1. Муфта может комплектоваться наконечником с иными размерами контактной площадки (см. Приложение 1) без изменения стоимости муфты					
<i>Для кабеля бронированного стальными лентами, без наконечников</i>					
2064	Муфта 4ПКВтпБнг-LS- 16/25-бн	4pkvtpngblsx016x25bn	к-т	1,145.00	1,374.00
2065	Муфта 4ПКВтпБнг-LS- 35/50-бн	4pkvtpngblsx035x50bn	к-т	1,187.00	1,424.40
2066	Муфта 4ПКВтпБнг-LS- 70/120-бн	4pkvtpngblsx070x120bn	к-т	1,624.00	1,948.80
2067	Муфта 4ПКВтпБнг-LS-150/240-бн	4pkvtpngblsx150x240bn	к-т	2,121.00	2,545.20
<b>Муфты для 5-и жильных кабелей.</b>					
<i>Для кабеля в пластмассовой оболочке, с наконечниками с контактными болтами со срывающимися головками</i>					
2068	Муфта 5ПКВтпнг-LS-в- 16/25	5pkvtpnglsvx016x25	к-т	1,540.00	1,848.00
2069	Муфта 5ПКВтпнг-LS-в- 35/50	5pkvtpnglsvx035x50	к-т	1,582.00	1,898.40
2070	Муфта 5ПКВтпнг-LS-в- 70/120	5pkvtpnglsvx070x120	к-т	2,226.00	2,671.20
2071	Муфта 5ПКВтпнг-LS-в-150/240	5pkvtpnglsvx150x240	к-т	2,940.00	3,528.00
<i>Для кабеля в пластмассовой оболочке, без наконечников</i>					
2072	Муфта 5ПКВтпнг-LS- 16/25-бн	5pkvtpnglsx016x25bn	к-т	889.00	1,066.80
2073	Муфта 5ПКВтпнг-LS- 35/50-бн	5pkvtpnglsx035x50bn	к-т	931.00	1,117.20
2074	Муфта 5ПКВтпнг-LS- 70/120-бн	5pkvtpnglsx070x120bn	к-т	1,439.00	1,726.80
2075	Муфта 5ПКВтпнг-LS-150/240-бн	5pkvtpnglsx150x240bn	к-т	1,759.00	2,110.80
<i>Для кабеля бронированного стальными лентами, с наконечниками с контактными болтами со срывающимися головками</i>					
2076	Муфта 5ПКВтпБнг-LS-в- 10/25	5pkvtpngblsvx010x25	к-т	1,820.00	2,184.00
2077	Муфта 5ПКВтпБнг-LS-в- 16/25	5pkvtpngblsvx016x25	к-т	1,820.00	2,184.00
2078	Муфта 5ПКВтпБнг-LS-в- 35/50	5pkvtpngblsvx035x50	к-т	1,890.00	2,268.00
2079	Муфта 5ПКВтпБнг-LS-в- 70/120	5pkvtpngblsvx070x120	к-т	2,534.00	3,040.80
2080	Муфта 5ПКВтпБнг-LS-в-150/240	5pkvtpngblsvx150x240	к-т	3,388.00	4,065.60
<i>Для кабеля бронированного стальными лентами, без наконечников</i>					
2081	Муфта 5ПКВтпБнг-LS- 16/25-бн	5pkvtpngblsx016x25bn	к-т	1,211.00	1,453.20
2082	Муфта 5ПКВтпБнг-LS- 35/50-бн	5pkvtpngblsx035x50bn	к-т	1,239.00	1,486.80
2083	Муфта 5ПКВтпБнг-LS- 70/120-бн	5pkvtpngblsx070x120bn	к-т	1,747.00	2,096.40
2084	Муфта 5ПКВтпБнг-LS-150/240-бн	5pkvtpngblsx150x240bn	к-т	2,207.00	2,648.40
<b>Муфты соединительные для кабелей с пластмассовой изоляцией на напряжение 1 кВ</b>					
<b>Муфты для 3-х жильных кабелей</b>					
<i>Для кабеля бронированного стальными лентами, с гильзами с контактными болтами со срывающимися головками</i>					
2085	Муфта 3ПСтБнг-LS-в- 10/25 (М-18)	3pstbnglsvx010x25	к-т	1,520.00	1,824.00
2086	Муфта 3ПСтБнг-LS-в- 35/50	3pstbnglsvx035x50	к-т	1,750.00	2,100.00
2087	Муфта 3ПСтБнг-LS-в- 70/120	3pstbnglsvx070x120	к-т	2,058.00	2,469.60

2088	Муфта 3ПСтБнг-LS-в-150/240	3pstnglsvx150x240	к-т	2,646.00	3,175.20
без гильз					
2089	Муфта 3ПСтБнг-LS- 35/50 бг	3pstnglsx035x500bg	к-т	1,465.00	1,758.00
2090	Муфта 3ПСтБнг-LS- 70/120 бг	3pstnglsx070x1200bg	к-т	1,671.00	2,005.20
<i>Для кабеля в пластмассовой оболочке, с гильзами с контактными болтами со срывающимися головками</i>					
2091	Муфта 3ПСтнг-LS-в- 35/50	3pstnglsvx035x50	к-т	1,484.00	1,780.80
2092	Муфта 3ПСтнг-LS-в- 70/120	3pstnglsvx070x120	к-т	1,722.00	2,066.40
2093	Муфта 3ПСтнг-LS-в-150/240	3pstnglsvx150x240	к-т	2,114.00	2,536.80
<b>Муфты для 4-х жильных кабелей.</b>					
<i>Для кабеля бронированного стальными лентами, с гильзами с контактными болтами со срывающимися головками</i>					
2094	Муфта 4ПСтБнг-LS-в- 35/50	4pstnglsvx035x50	к-т	1,988.00	2,385.60
2095	Муфта 4ПСтБнг-LS-в- 70/120	4pstnglsvx070x120	к-т	2,310.00	2,772.00
2096	Муфта 4ПСтБнг-LS-в-150/240	4pstnglsvx150x240	к-т	3,220.00	3,864.00
<i>Для кабеля в пластмассовой оболочке, с гильзами с контактными болтами со срывающимися головками</i>					
2097	Муфта 4ПСтнг-LS-в- 35/50	4pstnglsvx035x50	к-т	1,722.00	2,066.40
2098	Муфта 4ПСтнг-LS-в- 70/120	4pstnglsvx070x120	к-т	2,198.00	2,637.60
2099	Муфта 4ПСтнг-LS-в-150/240	4pstnglsvx150x240	к-т	2,940.00	3,528.00
<b>Муфты для 5-и жильных кабелей.</b>					
<i>Для кабеля бронированного стальными лентами, с гильзами с контактными болтами со срывающимися головками</i>					
2100	Муфта 5ПСтБнг-LS-в- 16/25	5pstnglsvx016x25	к-т	1,918.00	2,301.60
2101	Муфта 5ПСтБнг-LS-в- 35/50	5pstnglsvx035x50	к-т	2,254.00	2,704.80
2102	Муфта 5ПСтБнг-LS-в- 70/120	5pstnglsvx070x120	к-т	2,674.00	3,208.80
2103	Муфта 5ПСтБнг-LS-в-150/240	5pstnglsvx150x240	к-т	3,738.00	4,485.60
<i>Для кабеля в пластмассовой оболочке, с гильзами с контактными болтами со срывающимися головками</i>					
2104	Муфта 5ПСтнг-LS-в- 16/25	5pstnglsvx016x25	к-т	1,638.00	1,965.60
2105	Муфта 5ПСтнг-LS-в- 35/50	5pstnglsvx035x50	к-т	1,932.00	2,318.40
2106	Муфта 5ПСтнг-LS-в- 70/120	5pstnglsvx070x120	к-т	2,450.00	2,940.00
2107	Муфта 5ПСтнг-LS-в-150/240	5pstnglsvx150x240	к-т	3,332.00	3,998.40
<b>Муфты для 2-х жильных кабелей</b>					
<i>Для кабеля с пластмассовой изоляцией с медными наконечниками под опрессовку</i>					
2108	Муфта 2ПКВтпнг-LS-о-150-Пр-Сu	2pkvtpnglsxox150prcu	к-т	1,248.80	1,498.56
<b>Муфты для 3-х жильных кабелей</b>					
<i>Для кабеля с пластмассовой изоляцией с алюминиевыми наконечниками под опрессовку</i>					
2109	Муфта 3ПКВтпнг-LS-о- 16-Пр-Аl	3pkvtpnglsxox016pral	к-т	674.80	809.76
2110	Муфта 3ПКВтпнг-LS-о- 25-Пр-Аl	3pkvtpnglsxox025pral	к-т	679.00	814.80
2111	Муфта 3ПКВтпнг-LS-о- 70-Пр-Аl	3pkvtpnglsxox070pral	к-т	683.20	819.84
2112	Муфта 3ПКВтпнг-LS-о-120-Пр-Аl	3pkvtpnglsxox120pral	к-т	693.00	831.60
<i>Для кабеля с пластмассовой изоляцией, бронированного стальными лентами, с алюминиевыми наконечниками под опрессовку</i>					
2113	Муфта 3ПКВтпБнг-LS-о- 16-Пр-Аl	3pkvtpnglsxox016pral	к-т	912.80	1,095.36
2114	Муфта 3ПКВтпБнг-LS-о- 25-Пр-Аl	3pkvtpnglsxox025pral	к-т	917.00	1,100.40
<i>Для кабеля с пластмассовой изоляцией с медными наконечниками под опрессовку</i>					
2115	Муфта 3ПКВтпнг-LS-о- 16-Пр-Сu	3pkvtpnglsxox016prcu	к-т	732.20	878.64
2116	Муфта 3ПКВтпнг-LS-о- 25-Пр-Сu	3pkvtpnglsxox025prcu	к-т	705.60	846.72
2117	Муфта 3ПКВтпнг-LS-о- 70-Пр-Сu	3pkvtpnglsxox070prcu	к-т	740.60	888.72
2118	Муфта 3ПКВтпнг-LS-о-185-Пр-Сu	3pkvtpnglsxox120prcu	к-т	754.60	905.52
<i>Для кабеля с пластмассовой изоляцией, бронированного стальными лентами, с медными наконечниками под опрессовку</i>					
2119	Муфта 3ПКВтпБнг-LS-о- 16-Пр-Сu	3pkvtpnglsxox016prcu	к-т	935.20	1,122.24
2120	Муфта 3ПКВтпБнг-LS-о- 25-Пр-Сu	3pkvtpnglsxox025prcu	к-т	943.60	1,132.32
2121	Муфта 3ПКВтпБнг-LS-о-120-Пр-Сu	3pkvtpnglsxox120prcu	к-т	978.60	1,174.32
<b>Муфты для 4-х жильных кабелей</b>					
<i>Для кабеля с пластмассовой изоляцией с алюминиевыми наконечниками под опрессовку</i>					
2122	Муфта 4ПКВтпнг-LS-о- 10-Пр-Аl	4pkvtpnglsxox010pral	к-т	714.00	856.80
2123	Муфта 4ПКВтпнг-LS-о- 16-Пр-Аl	4pkvtpnglsxox016pral	к-т	714.00	856.80
2124	Муфта 4ПКВтпнг-LS-о- 25-Пр-Аl	4pkvtpnglsxox025pral	к-т	719.60	863.52
2125	Муфта 4ПКВтпнг-LS-о- 35-Пр-Аl	4pkvtpnglsxox035pral	к-т	733.60	880.32
2126	Муфта 4ПКВтпнг-LS-о- 95-Пр-Аl	4pkvtpnglsxox095pral	к-т	746.20	895.44
2127	Муфта 4ПКВтпнг-LS-о-240-Пр-Аl	4pkvtpnglsxox240pral	к-т	1,117.20	1,340.64
<i>Для кабеля с пластмассовой изоляцией, бронированного стальными лентами, с алюминиевыми наконечниками под опрессовку</i>					
2128	Муфта 4ПКВтпБнг-LS-о- 16-Пр-Аl	4pkvtpnglsxox016pral	к-т	1,008.00	1,209.60
2129	Муфта 4ПКВтпБнг-LS-о- 25-Пр-Аl	4pkvtpnglsxox025pral	к-т	1,008.00	1,209.60
<i>Для кабеля с пластмассовой изоляцией с медными наконечниками под опрессовку</i>					
2130	Муфта 4ПКВтпнг-LS-о- 16-Пр-Сu	4pkvtpnglsxox016prcu	к-т	743.40	892.08
2131	Муфта 4ПКВтпнг-LS-о- 25-Пр-Сu	4pkvtpnglsxox025prcu	к-т	754.60	905.52
2132	Муфта 4ПКВтпнг-LS-о- 50-Пр-Сu	4pkvtpnglsxox050prcu	к-т	810.60	972.72
2133	Муфта 4ПКВтпнг-LS-о- 95-Пр-Сu	4pkvtpnglsxox095prcu	к-т	827.40	992.88
<i>Для кабеля с пластмассовой изоляцией, бронированного стальными лентами, с медными наконечниками под опрессовку</i>					
2134	Муфта 4ПКВтпБнг-LS-о- 10-Пр-Сu	4pkvtpnglsxox010prcu	к-т	1,031.80	1,238.16
2135	Муфта 4ПКВтпБнг-LS-о- 16-Пр-Сu	4pkvtpnglsxox016prcu	к-т	1,037.40	1,244.88
2136	Муфта 4ПКВтпБнг-LS-о- 25-Пр-Сu	4pkvtpnglsxox025prcu	к-т	1,043.00	1,251.60
2137	Муфта 4ПКВтпБнг-LS-о- 95-Пр-Сu	4pkvtpnglsxox095prcu	к-т	1,695.40	2,034.48
<b>Муфты для 5-х жильных кабелей</b>					
<i>Для кабеля с пластмассовой изоляцией с алюминиевыми наконечниками под опрессовку</i>					
2138	Муфта 5ПКВтпнг-LS-о- 10-Пр-Аl	5pkvtpnglsxox010pral	к-т	716.80	860.16
2139	Муфта 5ПКВтпнг-LS-о- 16-Пр-Аl	5pkvtpnglsxox016pral	к-т	716.80	860.16
2140	Муфта 5ПКВтпнг-LS-о- 25-Пр-Аl	5pkvtpnglsxox025pral	к-т	723.80	868.56
2141	Муфта 5ПКВтпнг-LS-о- 35-Пр-Аl	5pkvtpnglsxox035pral	к-т	715.40	858.48
2142	Муфта 5ПКВтпнг-LS-о- 50-Пр-Аl	5pkvtpnglsxox050pral	к-т	729.40	875.28
2143	Муфта 5ПКВтпнг-LS-о- 70-Пр-Аl	5pkvtpnglsxox070pral	к-т	1,190.00	1,428.00
2144	Муфта 5ПКВтпнг-LS-о- 95-Пр-Аl	5pkvtpnglsxox095pral	к-т	1,204.00	1,444.80
2145	Муфта 5ПКВтпнг-LS-о-120-Пр-Аl	5pkvtpnglsxox120pral	к-т	1,241.80	1,490.16
2146	Муфта 5ПКВтпнг-LS-о-150-Пр-Аl	5pkvtpnglsxox150pral	к-т	1,418.20	1,701.84
2147	Муфта 5ПКВтпнг-LS-о-185-Пр-Аl	5pkvtpnglsxox185pral	к-т	1,433.60	1,720.32
<i>Для кабеля с пластмассовой изоляцией, бронированного стальными лентами, с алюминиевыми наконечниками под опрессовку</i>					
2148	Муфта 5ПКВтпБнг-LS-о- 16-Пр-Аl	5pkvtpnglsxox016pral	к-т	996.80	1,196.16
2149	Муфта 5ПКВтпБнг-LS-о- 25-Пр-Аl	5pkvtpnglsxox025pral	к-т	1,003.80	1,204.56
<i>Для кабеля с пластмассовой изоляцией с медными наконечниками под опрессовку</i>					
2150	Муфта 5ПКВтпнг-LS-о- 16-Пр-Сu	5pkvtpnglsxox016prcu	к-т	753.20	903.84
2151	Муфта 5ПКВтпнг-LS-о- 25-Пр-Сu	5pkvtpnglsxox025prcu	к-т	775.60	930.72
2152	Муфта 5ПКВтпнг-LS-о- 35-Пр-Сu	5pkvtpnglsxox035prcu	к-т	810.60	972.72
2153	Муфта 5ПКВтпнг-LS-о- 50-Пр-Сu	5pkvtpnglsxox050prcu	к-т	833.00	999.60
2154	Муфта 5ПКВтпнг-LS-о-120-Пр-Сu	5pkvtpnglsxox070prcu	к-т	1,307.60	1,569.12
2155	Муфта 5ПКВтпнг-LS-о-150-Пр-Сu	5pkvtpnglsxox095prcu	к-т	1,381.80	1,658.16
<i>Для кабеля с пластмассовой изоляцией, бронированного стальными лентами, с медными наконечниками под опрессовку</i>					
2156	Муфта 5ПКВтпБнг-LS-о- 10-Пр-Сu	5pkvtpnglsxox010prcu	к-т	996.80	1,196.16

2157	Муфта 5ПКВтпБнг-LS-о- 16-Пр-Cu	5pkvtpbnsglsox016prcu	к-т	1,033.20	1,239.84
2158	Муфта 5ПКВтпБнг-LS-о- 25-Пр-Cu	5pkvtpbnsglsox025prcu	к-т	1,048.60	1,258.32
<b>Муфта соединительные для 3-х жильного кабеля с пластмассовой изоляцией с алюминиевыми наконечниками под опрессовку</b>					
2159	Муфта 3ПСтнг-LS-о- 4-Пр-Cu	3pstnglsxox004prxcu	к-т	780.00	936.00
<b>Муфта соединительные для 5-х жильного кабеля с пластмассовой изоляцией с алюминиевыми наконечниками под опрессовку</b>					
2160	Муфта 5ПСтнг-LS-о- 2.5-Пр-Cu	5pstnglsxox025prcu	к-т	1,070.00	1,284.00
2161	Муфта 5ПСтнг-LS-о- 4-Пр-Cu	5pstnglsxox004prcu	к-т	1,120.00	1,344.00
2162	Муфта 5ПСтнг-LS-о- 10-Пр-Cu	5pstnglsxox010prcu	к-т	984.20	1,181.04
2163	Муфта 5ПСтнг-LS-о- 35-Cu	5pstnglsxox035xcu	к-т	1,210.00	1,452.00
<b>Муфты для кабеля с ПВХ изоляцией</b>					
2164	Муфта 3ПСтпБнг-LS6-150/240-ПВХ	3pstpbngls6x150x240pvx	к-т	6,740.00	8,088.00
2165	Муфта 3ПКНтпБнг-LS6- 70/120-В-ПВХ	3pkntpbngls6x070x120pvx	к-т	4,130.00	4,956.00
2166	Муфта 3ПКВтпБнг-LS6- 25/50-В-ПВХ	3pkvtpbnsgls6x025x50pvx	к-т	3,930.00	4,716.00
2167	Муфта 3ПКВтпБнг-LS6- 70/120-В-ПВХ	3pkvtpbnsgls6x070x120pvx	к-т	4,040.00	4,848.00
2168	Муфта 3ПКВтпБнг-LS6-150/240-В-ПВХ	3pkvtpbnsgls6x150x240pvx	к-т	4,450.00	5,340.00
<b>На напряжение 6-10 кВ</b>					
<b>Муфты соединительные</b>					
2169	Муфта 3ПСтБнг-LS6- 50-В	3pstbnsgls6x050v	к-т	7,000.00	8,400.00
2170	Муфта 3ПСтБнг-LS6-120-В	3pstbnsgls6x120v	к-т	8,520.00	10,224.00
2171	Муфта 3ПСтБнг-LS6-150-В	3pstbnsgls6x150v	к-т	9,240.00	11,088.00
2172	Муфта 3ПСтБнг-LS6-185-В	3pstbnsgls6x185v	к-т	9,560.00	11,472.00
2173	Муфта 3ПСтБнг-LS6-150/240-В	3pstbnsgls6x150x240v	к-т	8,990.00	10,788.00
2174	Муфта 3ПСтпБнг-LS6-3-120-В	3pstbnsgls6x3x120xv	к-т	9,410.00	11,292.00
<b>Муфты концевые внутренней и наружной установки</b>					
2175	Муфта 1ПКВтнг-LS6- 70/120-В	1pkvtnsgls6x070x120v	к-т	3,290.00	3,948.00
2176	Муфта 1ПКВтнг-LS6-120-В	1pkvtnsgls6x120v	к-т	3,180.00	3,816.00
2177	Муфта 1ПКВтнг-LS6-240-В	1pkvtnsgls6x240v	к-т	3,620.00	4,344.00
2178	Муфта 1ПКВтнг-LS6-300-В с нак. HC-300	1pkvtnsgls6x300v	к-т	4,180.00	5,016.00
2179	Муфта 1ПКВтнг-LS6-400-В с нак. HC-400	1pkvtnsgls6x400v	к-т	4,570.00	5,484.00
<b>Примечание.</b> Размеры контактной площадки наконечника HC-300 - HC-400 указаны в приложении 1. Муфта может комплектоваться наконечником с иными размерами контактной площадки (см.)					
2180	Муфта 1ПКВтнг-LS6-400-6н	1pkvtnsgls6x400obn	к-т	3,510.00	4,212.00
2181	Муфта 1ПКНтнг-LS6- 70/120-В	1pkntngls6x070x120v	к-т	3,680.00	4,416.00
2182	Муфта 1ПКНтнг-LS6-300-В	1pkntngls6x300v	к-т	4,740.00	5,688.00
2183	Муфта 1ПКНтнг-LS6-400-В с нак. HC-400	1pkntngls6x400v	к-т	5,020.00	6,024.00
2184	Муфта 1ПКНтнг-LS6-625-В с нак. HC-625	1pkntngls6x625v	к-т	6,200.00	7,440.00
<b>Примечание.</b> Размеры контактной площадки наконечника HC-300 - HC-625 указаны в приложении 1. Муфта может комплектоваться наконечником с иными размерами контактной площадки (см.)					
2185	Муфта 1ПКНтнг-LS6-400-6н	1pkntngls6x400obn	к-т	3,960.00	4,752.00
<b>Муфты концевые наружной и внутренней установки</b>					
2186	Муфта 3ПКНтпнг-LS6- 95-В	3pkntpnsgls6x095v	к-т	6,450.00	7,740.00
2187	Муфта 3ПКНтпнг-LS6-150-В	3pkntpnsgls6x0150v	к-т	6,620.00	7,944.00
2188	Муфта 3ПКВтпнг-LS6- 70-В	3pkvtpnsgls6x070v	к-т	6,140.00	7,368.00
2189	Муфта 3ПКВтпнг-LS6- 95-В	3pkvtpnsgls6x095v	к-т	6,350.00	7,620.00
2190	Муфта 3ПКВтпнг-LS6- 70/120-В	3pkvtpnsgls6x070x120v	к-т	7,010.00	8,412.00
2191	Муфта 3ПКВтпнг-LS6- 150/240-В	3pkvtpnsgls6x150x240v	к-т	8,170.00	9,804.00
<b>Муфты концевые внутренней и наружной установки</b>					
2192	Муфта 3ПКВтпБнг-LS6- 35-В	3pkvtpbnsgls6x035v	к-т	5,650.00	6,780.00
2193	Муфта 3ПКВтпБнг-LS6- 50-В	3pkvtpbnsgls6x050v	к-т	6,140.00	7,368.00
2194	Муфта 3ПКВтпБнг-LS6-120-В	3pkvtpbnsgls6x120v	к-т	7,140.00	8,568.00
2195	Муфта 3ПКВтпБнг-LS6-150-В	3pkvtpbnsgls6x150v	к-т	7,460.00	8,952.00
2196	Муфта 3ПКВтпБнг-LS6-185-В	3pkvtpbnsgls6x185v	к-т	7,750.00	9,300.00
2197	Муфта 3ПКВтпБнг-LS6-300-В с нак. HC-300	3pkvtpbnsgls6x300v	к-т	7,930.00	9,516.00
<b>Примечание.</b> Размеры контактной площадки наконечника HC-300 указаны в приложении 1. Муфта может комплектоваться наконечником с иными размерами контактной площадки (см. Приложение 1) без изменения стоимости муфты					
2198	Муфта 3ПКВтпБнг-LS6- 70/120-В	3pkvtpbnsgls6x070x120v	к-т	7,050.00	8,460.00
2199	Муфта 3ПКНтпБнг-LS6- 50-В	3pkntpbngls6x050v	к-т	7,644.00	9,172.80
2200	Муфта 3ПКНтпБнг-LS6-120-В	3pkntpbngls6x120v	к-т	7,950.00	9,540.00
<b>Муфты концевые внутренней и наружной установки</b>					
2201	Муфта 3КВтпнг-LS10- 25/50-В	3kvtpnsgls10x025x50v	к-т	2,834.00	3,400.80
2202	Муфта 3КВтпнг-LS10- 70/120-В	3kvtpnsgls10x070x120v	к-т	3,328.00	3,993.60
2203	Муфта 3КВтпнг-LS10-150/240-В	3kvtpnsgls10x150x240v	к-т	4,095.00	4,914.00
<b>Без наконечников</b>					
2204	Муфта 3КВтпнг-LS10- 25/50-6н	3kvtpnsgls10x025x50bn	к-т	2,443.00	2,931.60
2205	Муфта 3КВтпнг-LS10- 70/120-6н	3kvtpnsgls10x070x120bn	к-т	2,856.00	3,427.20
2206	Муфта 3КВтпнг-LS10-150/240-6н	3kvtpnsgls10x150x240bn	к-т	3,386.00	4,063.20
2207	Муфта 3КНтпнг-LS10-150/240	3kntpnsgls10x150x240	к-т	4,760.00	5,712.00
<b>Муфты соединительные для кабелей с бумажной изоляцией на напряжение 6-10 кВ</b>					
<i>Муфты с межфазным заполнением в виде термоплавого листового заполнителя, вставленного в трубку восстановления оболочки, с перчатками, с гильзами с контактными болтами со срывающимися головками (ПАТЕНТОВАННАЯ КОНСТРУКЦИЯ)</i>					
2208	Муфта 3Стпнг-LS10- 25/50-В-Л	3stpnsgls10x025x50vl	к-т	5,668.00	6,801.60
2209	Муфта 3Стпнг-LS10- 70/120-В-Л	3stpnsgls10x070x120vl	к-т	6,357.00	7,628.40
2210	Муфта 3Стпнг-LS10-150/240-В-Л	3stpnsgls10x150x240vl	к-т	6,851.00	8,221.20
2211	Муфта 3Стпнг-LS10- 70/120-В	3stpnsgls10x070x120v	к-т	6,357.00	7,628.40
2212	Муфта 3Стпнг-LS10-150/240-В	3stpnsgls10x150x240v	к-т	6,851.00	8,221.20
<b>Без гильз</b>					
2213	Муфта 3Стпнг-LS10-150/240-6г-Л	3stpnsgls10x150x240bgl	к-т	6,227.00	7,472.40



<b>Муфты концевые внутренней установки</b>					
<b>для кабелей с пластмассовой изоляцией на напряжение 6-10 кВ</b>					
<i>Для одножильных кабелей, с наконечниками с контактными болтами со срывающимися головками (комплект на одну фазу)</i>					
2214	Муфта 1ПКВтнг-LS10-35-В	1pkvtngls10x035v	к-т	1,580.00	1,896.00
2215	Муфта 1ПКВтнг-LS10-120-В	1pkvtngls10x120v	к-т	1,722.00	2,066.40
2216	Муфта 1ПКВтнг-LS10-150-В	1pkvtngls10x150v	к-т	1,750.00	2,100.00
2217	Муфта 1ПКВтнг-LS10-185-В	1pkvtngls10x185v	к-т	1,764.00	2,116.80
2218	Муфта 1ПКВтнг-LS10-240-В	1pkvtngls10x240v	к-т	1,792.00	2,150.40
2219	Муфта 1ПКНтнг-LS10-35-В	1pkntngls10x035v	к-т	1,722.00	2,066.40
2220	Муфта 1ПКНтнг-LS10-120-В	1pkntngls10x050v	к-т	2,030.00	2,436.00
2221	Муфта 1ПКНтнг-LS10-150-В	1pkntngls10x070v	к-т	2,142.00	2,570.40
2222	Муфта 1ПКНтнг-LS10-240-В	1pkntngls10x095v	к-т	2,268.00	2,721.60
2223	Муфта 1ПКНтнг-LS10-625-В с нак. НС-625	1pkntngls10x120v	к-т	6,202.00	7,442.40
<b>Примечание.</b> Размеры контактной площадки наконечника НС-625 указаны в приложении 1. Муфта может комплектоваться наконечником с иными размерами контактной площадки (см. Приложение 1) без изменения стоимости муфты					
2224	Муфта 1ПКНтнг-LS10-70/120-В	1pkntngls10x070x120v	к-т	2,198.00	2,637.60
<i>Для одножильных кабелей, без наконечников (комплект на одну фазу)</i>					
2225	Муфта 1ПКВтнг-LS10-300-Бн	1pkvtngls10x300bn	к-т	2,710.00	3,252.00
2226	Муфта 1ПКВтнг-LS10-400-Бн	1pkvtngls10x400bn	к-т	2,920.00	3,504.00
2227	Муфта 1ПКВтнг-LS10-500-Бн	1pkvtngls10x500bn	к-т	3,240.00	3,888.00
2228	Муфта 1ПКВтнг-LS10-625-Бн	1pkvtngls10x625bn	к-т	3,590.00	4,308.00
2229	Муфта 1ПКВтнг-LS10-800-Бн	1pkvtngls10x800bn	к-т	3,870.00	4,644.00
<i>Для трехжильных кабелей в общей оболочке, каждая жила имеет экран из медных проволок, с наконечниками с контактными болтами со срывающимися головками</i>					
2230	Муфта 3ПКВтпнг-LS10-35-В	3pkvtpngls10x035v	к-т	7,364.00	8,836.80
2231	Муфта 3ПКВтпнг-LS10-50-В	3pkvtpngls10x050v	к-т	7,714.00	9,256.80
2232	Муфта 3ПКВтпнг-LS10-70-В	3pkvtpngls10x070v	к-т	8,008.00	9,609.60
2233	Муфта 3ПКВтпнг-LS10-95-В	3pkvtpngls10x095v	к-т	8,050.00	9,660.00
2234	Муфта 3ПКВтпнг-LS10-120-В	3pkvtpngls10x120v	к-т	8,106.00	9,727.20
2235	Муфта 3ПКВтпнг-LS10-150-В	3pkvtpngls10x150v	к-т	8,162.00	9,794.40
2236	Муфта 3ПКВтпнг-LS10-185-В	3pkvtpngls10x185v	к-т	8,288.00	9,945.60
2237	Муфта 3ПКВтпнг-LS10-240-В	3pkvtpngls10x240v	к-т	9,646.00	11,575.20
2238	Муфта 3ПКВтпнг-LS10-300-В с нак. НС-300	3pkvtpngls10x300v	к-т	10,400.00	12,480.00
<b>Примечание.</b> Размеры контактной площадки наконечника НС-300 указаны в приложении 1. Муфта может комплектоваться наконечником с иными размерами контактной площадки (см. Приложение 1) без изменения стоимости муфты					
2239	Муфта 3ПКВтпнг-LS10-70/120-В	3pkvtpngls10x070x120v	к-т	8,204.00	9,844.80
2240	Муфта 3ПКВтпнг-LS10-150/240-В	3pkvtpngls10x150x240v	к-т	8,834.00	10,600.80
<i>Для кабеля в пластмассовой оболочке, с наконечниками с контактными болтами со срывающимися головками</i>					
2241	Муфта 3ПКВтпБнг-LS10-50-В	3pkvtpngls10x050v	к-т	7,924.00	9,508.80
2242	Муфта 3ПКВтпБнг-LS10-95-В	3pkvtpngls10x095v	к-т	8,162.00	9,794.40
2243	Муфта 3ПКВтпБнг-LS10-120-В	3pkvtpngls10x120v	к-т	8,456.00	10,147.20
2244	Муфта 3ПКВтпБнг-LS10-150-В	3pkvtpngls10x150v	к-т	8,470.00	10,164.00
2245	Муфта 3ПКВтпБнг-LS10-185-В	3pkvtpngls10x185v	к-т	8,526.00	10,231.20
2246	Муфта 3ПКВтпБнг-LS10-70/120-В	3pkvtpngls10x070x120v	к-т	8,512.00	10,214.40
2247	Муфта 3ПКВтпБнг-LS10-150/240-В	3pkvtpngls10x150x240v	к-т	8,974.00	10,768.80
2248	Муфта 3ПКНтпБнг-LS10-50-В	3pkntpngls10x050v	к-т	8,070.00	9,684.00
2249	Муфта 3ПКНтпБнг-LS10-70/120-В	3pkntpngls10x070x120v	к-т	8,810.00	10,572.00
2250	Муфта 3ПКНтпнг-LS10-70-В	3pkntpngls10x070v	к-т	8,808.80	10,570.56
2251	Муфта 3ПКНтпнг-LS10-300-В с нак. НС-300	3pkntpngls10x300v	к-т	11,630.00	13,956.00
<b>Примечание.</b> Размеры контактной площадки наконечника НС-300 указаны в приложении 1. Муфта может комплектоваться наконечником с иными размерами контактной площадки (см. Приложение 1) без изменения стоимости муфты					
<b>Муфты соединительные для кабелей с пластмассовой изоляцией на напряжение 6-10 кВ</b>					
<i>Для одножильных кабелей, с гильзами с контактными болтами со срывающимися головками (комплект на одну фазу)</i>					
2252	Муфта 1ПСтнг-LS10-50-В	1pstngls10x050v	к-т	2,688.00	3,225.60
2253	Муфта 1ПСтнг-LS10-70-В	1pstngls10x070v	к-т	2,702.00	3,242.40
2254	Муфта 1ПСтнг-LS10-95-В	1pstngls10x095v	к-т	2,800.00	3,360.00
2255	Муфта 1ПСтнг-LS10-120-В	1pstngls10x120v	к-т	2,814.00	3,376.80
2256	Муфта 1ПСтнг-LS10-150-В	1pstngls10x150v	к-т	3,038.00	3,645.60
2257	Муфта 1ПСтнг-LS10-185-В	1pstngls10x185v	к-т	3,052.00	3,662.40
2258	Муфта 1ПСтнг-LS10-240-В	1pstngls10x240v	к-т	3,402.00	4,082.40
2259	Муфта 1ПСтнг-LS10-300-В	1pstngls10x300v	к-т	4,340.00	5,208.00
2260	Муфта 1ПСтнг-LS10-400-В	1pstngls10x400v	к-т	5,250.00	6,300.00
2261	Муфта 1ПСтнг-LS10-500-В	1pstngls10x500v	к-т	5,320.00	6,384.00
2262	Муфта 1ПСтнг-LS10-625-В	1pstngls10x625v	к-т	5,768.00	6,921.60
2263	Муфта 1ПСтнг-LS10-800-В	1pstngls10x800v	к-т	5,978.00	7,173.60
<i>Для трехжильных кабелей в общей оболочке, каждая жила имеет экран из медных проволок, с гильзами с контактными болтами со срывающимися головками</i>					
2264	Муфта 3ПСтнг-LS10-50-В	3pstngls10x050v	к-т	8,330.00	9,996.00
2265	Муфта 3ПСтнг-LS10-70-В	3pstngls10x070v	к-т	8,386.00	10,063.20
2266	Муфта 3ПСтнг-LS10-95-В	3pstngls10x095v	к-т	8,414.00	10,096.80
2267	Муфта 3ПСтнг-LS10-120-В	3pstngls10x120v	к-т	8,442.00	10,130.40
2268	Муфта 3ПСтнг-LS10-150-В	3pstngls10x150v	к-т	8,806.00	10,567.20
2269	Муфта 3ПСтнг-LS10-185-В	3pstngls10x185v	к-т	9,002.00	10,802.40
2270	Муфта 3ПСтнг-LS10-240-В	3pstngls10x240v	к-т	9,632.00	11,558.40
2271	Муфта 3ПСтнг-LS10-300-В	3pstngls10x300v	к-т	10,444.00	12,532.80



Для трехжильных кабелей в общей оболочке, бронированного стальными лентами, с гильзами с контактными болтами со срывающимися головками					
2272	Муфта 3ПСтБнг-LS10-95-B	3pstbnngls10x095v	к-т	8,974.00	10,768.80
2273	Муфта 3ПСтБнг-LS10-120-B	3pstbnngls10x120v	к-т	9,002.00	10,802.40
2274	Муфта 3ПСтБнг-LS10-150-B	3pstbnngls10x150v	к-т	9,226.00	11,071.20
2275	Муфта 3ПСтБнг-LS10-240-B	3pstbnngls10x240v	к-т	9,464.00	11,356.80
2276	Муфта 3ПСтБнг-LS10-70/120-B	3pstbnngls10x070x120v	к-т	9,016.00	10,819.20
2277	Муфта 3ПСтБнг-LS10-150/240-B	3pstbnngls10x150x240v	к-т	10,206.00	12,247.20
Для трехжильных кабелей в общей оболочке, бронированного стальными лентами каждая жила имеет экран из медных проволок, с гильзами с контактными болтами со срывающимися головками					
2278	Муфта 3ПСПтпБнг-LS10-3-150/240-B	3psptbnngls10x3x150x240v	к-т	10,738.00	12,885.60
На напряжение 20 кВ					
Муфты концевые и соединительные внутренней и наружной установки					
Для одножильных кабелей, с наконечниками с контактными болтами со срывающимися головками (комплект на одну фазу)					
2279	Муфта 1ПКВтнг-LS20-50-B	1pkvtngls20x050v	к-т	2,674.00	3,208.80
2280	Муфта 1ПКВтнг-LS20-70-B	1pkvtngls20x070v	к-т	2,702.00	3,242.40
2281	Муфта 1ПКВтнг-LS20-95-B	1pkvtngls20x095v	к-т	2,744.00	3,292.80
2282	Муфта 1ПКВтнг-LS20-120-B	1pkvtngls20x120v	к-т	2,814.00	3,376.80
2283	Муфта 1ПКВтнг-LS20-150-B	1pkvtngls20x150v	к-т	2,884.00	3,460.80
2284	Муфта 1ПКВтнг-LS20-185-B	1pkvtngls20x185v	к-т	2,982.00	3,578.40
2285	Муфта 1ПКВтнг-LS20-240-B	1pkvtngls20x240v	к-т	3,066.00	3,679.20
на 3 фазы					
2286	Муфта 1ПКНтнг-LS20-240-B-3Ф	1pkntngls20x240v3f	к-т	7,720.00	9,264.00
2287	Муфта 1ПКНтнг-LS20-500-B-3Ф с нак. НС-500	1pkntngls20x500v3f	к-т	9,660.00	11,592.00
<b>Примечание.</b> Размеры контактной площадки наконечника НС-500 указаны в приложении 1. Муфта может комплектоваться наконечником с иными размерами контактной площадки (см. Приложение 1) без изменения стоимости муфты					
Для одножильных кабелей без наконечников (комплект на одну фазу)					
2288	Муфта 1ПКВтнг-LS20-300-Бн	1pkvtngls20x300bn	к-т	4,280.00	5,136.00
2289	Муфта 1ПКВтнг-LS20-400-Бн	1pkvtngls20x400bn	к-т	4,630.00	5,556.00
2290	Муфта 1ПКВтнг-LS20-500-Бн	1pkvtngls20x500bn	к-т	5,170.00	6,204.00
2291	Муфта 1ПКВтнг-LS20-625-Бн	1pkvtngls20x625bn	к-т	5,700.00	6,840.00
2292	Муфта 1ПКВтнг-LS20-800-Бн	1pkvtngls20x800bn	к-т	6,220.00	7,464.00
2293	Муфта 1ПСтнг-LS20-500-B с нак. НС-500	1pstngls20x500v	к-т	8,720.00	10,464.00
на 3 фазы					
2294	Муфта 1ПСтнг-LS20-240-B-3Ф	1pstngls20x240v3f	к-т	8,220.00	9,864.00
на 3-х жильный кабель					
2295	Муфта 3ПСтБнг-LS20-50-B	3pstbnngls20x050v	к-т	20,690.00	24,828.00
Для трехжильных кабелей в общей оболочке, каждая жила имеет экран из медных проволок, с наконечниками с контактными болтами со срывающимися головками					
2296	Муфта 3ПКВтпнг-LS20-50-B	3pkvtpngls20x050v	к-т	12,026.00	14,431.20
2297	Муфта 3ПКВтпнг-LS20-70-B	3pkvtpngls20x070v	к-т	12,628.00	15,153.60
2298	Муфта 3ПКВтпнг-LS20-95-B	3pkvtpngls20x095v	к-т	13,132.00	15,758.40
2299	Муфта 3ПКВтпнг-LS20-120-B	3pkvtpngls20x120v	к-т	13,146.00	15,775.20
2300	Муфта 3ПКВтпнг-LS20-150-B	3pkvtpngls20x150v	к-т	13,258.00	15,909.60
2301	Муфта 3ПКВтпнг-LS20-185-B	3pkvtpngls20x185v	к-т	13,384.00	16,060.80
2302	Муфта 3ПКВтпнг-LS20-240-B	3pkvtpngls20x240v	к-т	13,594.00	16,312.80
Для трехжильных бронированных кабелей в общей оболочке, каждая жила имеет экран из медных проволок, с наконечниками с контактными болтами со срывающимися головками					
2303	Муфта 3ПКВтпБнг-LS20-70-B	3pkvtpbnngls20x070v	к-т	19,170.00	23,004.00
На напряжение 35 кВ					
Муфты концевые внутренней и наружной установки					
Для одножильных кабелей, с наконечниками с контактными болтами со срывающимися головками					
2304	Муфта 1ПКВтнг-LS35-70/120-B	1pkvtngls35x070x120v	к-т	6,250.00	7,500.00
2305	Муфта 1ПКВтнг-LS35-300-B с нак. НС-300	1pkvtngls35x300v	к-т	7,860.00	9,432.00
<b>Примечание.</b> Размеры контактной площадки наконечника НС-300 указаны в приложении 1. Муфта может комплектоваться наконечником с иными размерами контактной площадки (см. Приложение 1) без изменения стоимости муфты					
2306	Муфта 3ПКВтпнг-LS35-70/120-B	3pkvtpngls35x120v	к-т	19,800.00	23,760.00
2307	Муфта 3ПКВтпБнг-LS35-120-B	3pkvtpbnngls35x120v	к-т	25,100.00	30,120.00
2308	Муфта 3ПКНтпнг-LS35-95-B	3pkvtpngls35x095v	к-т	22,150.00	26,580.00
2309	Муфта 3ПКНтпнг-LS35-70/120-B	3pkvtpngls35x120v	к-т	24,800.00	29,760.00
2310	Муфта 3ПКНтпБнг-LS35-120-B	3pkvtpngls35x120v	к-т	25,930.00	31,116.00
2311	Муфта 1ПКНтнг-LS35-70-B	1pkntngls35x070v	к-т	4,900.00	5,880.00
2312	Муфта 1ПКНтнг-LS35-95-B	1pkntngls35x095v	к-т	5,120.00	6,144.00
2313	Муфта 1ПКНтнг-LS35-70/120-B	1pkntngls35x070x120v	к-т	6,550.00	7,860.00
2314	Муфта 1ПКНтнг-LS35-185-B	1pkntngls35x0185v	к-т	6,830.00	8,196.00
2315	Муфта 1ПКНтнг-LS35-240-B	1pkntngls35x0240v	к-т	7,110.00	8,532.00
Муфты соединительные					
2316	Муфта 1ПСтнг-LS35-70-B	1pstngls35x070v	к-т	6,580.00	7,896.00
2317	Муфта 1ПСтнг-LS35-95-B	1pstngls35x095v	к-т	6,580.00	7,896.00
2318	Муфта 1ПСтнг-LS35-185-B	1pstngls35x185v	к-т	6,580.00	7,896.00
2319	Муфта 3ПСтпБнг-LS35-120-B	1pstngls35x185v	к-т	28,300.00	33,960.00
Комплектующие и аксессуары					
Доукомплектация до брони муфт					
2320	Доукомплектация до брони муфт 4ПКВНтп-в-70/120		к-т	430.00	516.00
2321	Доукомплектация до брони муфт 4ПКВНтп-в-150/240		к-т	650.00	780.00
2322	Доукомплектация до брони муфт 5ПКВНтп-в-10/25		к-т	290.00	348.00
2323	Доукомплектация до брони муфт 5ПКВНтп-в-35/50		к-т	360.00	432.00
2324	Доукомплектация до брони муфт 5ПКВНтп-в-70/120		к-т	470.00	564.00
Горелка газовая, комплект для работы с термоусаживаемыми материалами					
2325	Газовая горелка	gazovayagorelka	шт.	5,930.00	7,116.00
Термоусаживаемые манжеты для ремонта оболочки кабеля					
ф 75/30 - диаметр манжеты до усадки / после, в мм   - 400 - длина манжеты, в мм					

2326	Термоусаживаемая манжета ф 75/30*200	mangeta0f075x30i200	шт.	620.00	744.00
2327	Термоусаживаемая манжета ф 75/30*400	mangeta0f075x30i400	шт.	960.00	1,152.00
2328	Термоусаживаемая манжета ф 75/30*800	mangeta0f075x300i800	шт.	1,190.00	1,428.00
2329	Термоусаживаемая манжета ф 110/45*200	mangeta0f0110x45i200	шт.	570.00	684.00
2330	Термоусаживаемая манжета ф 110/45*400	mangeta0f0110x45i400	шт.	990.00	1,188.00
2331	Термоусаживаемая манжета ф 110/45*800	mangeta0f0110x45i800	шт.	1,520.00	1,824.00
<b>Уплотнитель кабельных проходов</b>					
2332	Уплотнитель кабельных проходов УКПт-90/22-400	ukpbt90x22x400	шт.	370.00	444.00
2333	Уплотнитель кабельных проходов УКПт 150/40-300	ukpbt150x40x300	шт.	400.00	480.00
2334	Уплотнитель кабельных проходов УКПт 150/40-420	ukpbt150x40x420	шт.	570.00	684.00
2335	Уплотнитель кабельных проходов УКПт 175/40-300	ukpbt175x40x300	шт.	430.00	516.00
2336	Уплотнитель кабельных проходов УКПт 200/60-300	ukpbt200x60x300	шт.	470.00	564.00
2337	Уплотнитель кабельных проходов УКПт 200/60-450	ukpbt200x60x450	шт.	750.00	900.00
<b>Изолятор концевых муфт (адаптер) для изоляции узла подключения кабеля ( комплект на 3 фазы)*</b>					
ИКМ - изолятор кабельных проходов 50/120 - сечение применяемого кабеля 00, 01, 02 - номер исполнения шпильки, размерность указана в приложении 3					
2338	Адаптер ИКМ- 50/120-00	ikmx050x120x00	шт.	12,000.00	14,400.00
2339	Адаптер ИКМ- 50/120-01	ikmx050x120x01	шт.	12,000.00	14,400.00
2340	Адаптер ИКМ- 50/120-02	ikmx050x120x02	шт.	12,000.00	14,400.00
2341	Адаптер ИКМ-150/240-00	ikmx150x240x00	шт.	12,000.00	14,400.00
2342	Адаптер ИКМ-150/240-01	ikmx150x240x01	шт.	12,000.00	14,400.00
2343	Адаптер ИКМ-150/240-02	ikmx150x240x02	шт.	12,000.00	14,400.00
* При заказе адаптера необходимо указать номер исполнения шпильки с соответствии с чертежом. Чертеж высылается по Вашему требованию.					
<b>Гильзы / Наконечники с винтами со срывающимися головками</b>					
<b>Гильзы на диапазон сечений для соединения медных и алюминиевых жил кабелей с пластмассовой изоляцией на напряжение до 1 кВ (корпус со сквозным отверстием для жилы, без перегородки)</b>					
2344	Гильза винтовая ГДбп- 50 (35-50 мм2)	gilzgdbp050	шт.	92.00	110.40
2345	Гильза винтовая ГДбп-120 (70-120 мм2)	gilzgdbp120	шт.	118.00	141.60
2346	Гильза винтовая ГДбп-240 (150-240 мм2)	gilzgdbp240	шт.	184.00	220.80
<b>Наконечники на диапазон сечений для оконцевания медных и алюминиевых жил кабелей с пластмассовой и бумажно-маслянной изоляцией на напряжение 1-10 кВ</b>					
2347	Наконечник винтовой НА- 50 (35-50 мм2)	naknax050	шт.	80.00	96.00
2348	Наконечник винтовой НА-120 (70-120 мм2)	naknax120	шт.	114.00	136.80
2349	Наконечник винтовой НА-240 (150-240 мм2)	naknax240	шт.	168.00	201.60
<b>Гильзы на диапазон сечений для соединения медных и алюминиевых жил кабелей с пластмассовой и бумажно-маслянной изоляцией на напряжение до 10 кВ (корпус с глухими отверстиями для жил, с перегородкой по середине)</b>					
2350	Гильза винтовая ГН- 25 (16-25 мм2)	gilzgnx025	шт.	89.00	106.80
2351	Гильза винтовая ГН- 50 (35-50 мм2)	gilzgnx050	шт.	98.00	117.60
2352	Гильза винтовая ГН-120 (70-120 мм2)	gilzgnx120	шт.	142.00	170.40
2353	Гильза винтовая ГН-240 (150-240 мм2)	gilzgnx240	шт.	249.00	298.80
2354	Гильза винтовая ГН-120/240 (70-120 мм2)(150-240 мм2)	gilzgnx240x1	шт.	227.00	272.40
<b>Наконечники на диапазон сечений для оконцевания медных и алюминиевых жил кабелей с пластмассовой и бумажно-маслянной изоляцией на напряжение до 10 кВ</b>					
2355	Наконечник винтовой НО- 25 (16-25 мм2)	naknox025	шт.	131.00	157.20
2356	Наконечник винтовой НО- 50 (35-50 мм2)	naknox050	шт.	137.00	164.40
2357	Наконечник винтовой НО-120 (70-120 мм2)	naknox120	шт.	166.00	199.20
2358	Наконечник винтовой НО-240 (150-240 мм2)	naknox240	шт.	246.00	295.20
<b>Гильзы на заданное сечение для соединения медных и алюминиевых жил кабелей с пластмассовой изоляцией на напряжение 35 кВ (корпус со сквозным отверстием для жилы, без перегородки)</b>					
2359	Гильза винтовая ГЭ- 35	gilzge035	шт.	91.00	109.20
2360	Гильза винтовая ГС- 50 (50 мм2)	gilzgsx050	шт.	104.00	124.80
2361	Гильза винтовая ГС- 70 (70 мм2)	gilzgsx070	шт.	113.00	135.60
2362	Гильза винтовая ГС- 95 (95 мм2)	gilzgsx095	шт.	135.00	162.00
2363	Гильза винтовая ГС-120 (120 мм2)	gilzgsx120	шт.	134.00	160.80
2364	Гильза винтовая ГС-120-01 (70-120 мм2)	gilzgsx120x1	шт.	151.00	181.20
2365	Гильза винтовая ГС-150 (150 мм2)	gilzgsx150	шт.	202.00	242.40
2366	Гильза винтовая ГС-185 (185 мм2)	gilzgsx185	шт.	202.00	242.40
2367	Гильза винтовая ГС-240 (240 мм2)	gilzgsx240	шт.	202.00	242.40
2368	Гильза винтовая ГС-240-01 (150-240 мм2)	gilzgsx240x1	шт.	286.00	343.20
<b>Наконечники на заданное сечение для оконцевания медных и алюминиевых жил кабелей с пластмассовой изоляцией на напряжение до 35 кВ</b>					
2369	Наконечник винтовой НС- 50 (50 мм2)	naknsx050	шт.	155.00	186.00
2370	Наконечник винтовой НС- 50-01	naknsx050x1	шт.	155.00	186.00
2371	Наконечник винтовой НС- 70 (70 мм2)	naknsx070	шт.	155.00	186.00
2372	Наконечник винтовой НС- 95 (95 мм2)	naknsx095	шт.	188.00	225.60
2373	Наконечник винтовой НС-120 (120 мм2)	naknsx120	шт.	189.00	226.80
2374	Наконечник винтовой НС-150 (150 мм2)	naknsx150	шт.	186.00	223.20
2375	Наконечник винтовой НС-185 (185мм2)	naknsx185	шт.	287.00	344.40
2376	Наконечник винтовой НС-240 (240 мм2)	naknsx240	шт.	288.00	345.60
<b>Гильзы на диапазон сечений для соединения медных и алюминиевых жил кабелей с пластмассовой и бумажно-маслянной изоляцией на напряжение до кВ в ремонтных муфтах. Длина гильзы - 280 мм. Гильзы ГНР-120 и ГНР-240 имеют сборный корпус из двух деталей, соединяемых специальными винтами со срывающимися головками. гильза ГНР-50 имеет неразборный корпус.</b>					
2377	Гильза винтовая ГНР- 50 (35-50 мм2)	gilzgnrx050	шт.	297.00	356.40
2378	Гильза винтовая ГНР-120 (70-120 мм2)	gilzgnrx120	шт.	751.00	901.20
2379	Гильза винтовая ГНР-240 (150-240 мм2)	gilzgnrx240	шт.	1,085.00	1,302.00
<b>Гильзы на заданное сечение для соединения медных и алюминиевых жил кабелей с пластмассовой и бумажно-маслянной изоляцией на напряжение до 35 кВ</b>					
2380	Гильза винтовая ГО-300 (300 мм2)	gilzgox300	шт.	541.00	649.20
2381	Гильза винтовая ГО-400 (400 мм2)	gilzgox400	шт.	585.00	702.00
2382	Гильза винтовая ГО-500 (500 мм2)	gilzgox500	шт.	759.00	910.80
2383	Гильза винтовая ГО-625 (625 мм2)	gilzgox625	шт.	922.00	1,106.40
2384	Гильза винтовая ГО-800 (800 мм2)	gilzgox800	шт.	1,005.00	1,206.00
<b>Гильзы на заданное сечение для соединения медных и алюминиевых жил кабелей с пластмассовой изоляцией на напряжение до 35 кВ</b>					
2385	Гильза винтовая ГС-300 (300 мм2)	gilzgsx300	шт.	554.00	664.80
2386	Гильза винтовая ГС-400 (400 мм2)	gilzgsx400	шт.	616.00	739.20
2387	Гильза винтовая ГС-500 (500 мм2)	gilzgsx500	шт.	794.00	952.80
2388	Гильза винтовая ГС-625 (625 мм2)	gilzgsx625	шт.	990.00	1,188.00

2389	Гильза винтовая ГС-800 (800 мм2)	gilzgsx800	шт.	1,051.00	1,261.20
2390	Гильза винтовая ГС-1000 (1000 мм2)	gilzgsx1000	шт.	1,233.00	1,479.60

**Наконечники на заданное сечение для оконцевания медных и алюминиевых жил кабелей с пластмассовой и бумажно-масляной изоляцией на напряжение до 35 кВ**

2391	Наконечник винтовой НО-300 (300 мм2)	naknox300	шт.	1,172.00	1,406.40
2392	Наконечник винтовой НО-300-01 (300 мм2)	naknox300x01	шт.	1,172.00	1,406.40
2393	Наконечник винтовой НО-300-03 (300 мм2)	naknox300x03	шт.	1,172.00	1,406.40
2394	Наконечник винтовой НО-400 (400 мм2)	naknox400	шт.	1,229.00	1,474.80
2395	Наконечник винтовой НО-400-01 (400 мм2)	naknox400x01	шт.	1,229.00	1,474.80
2396	Наконечник винтовой НО-400-03 (400 мм2)	naknox400x03	шт.	1,229.00	1,474.80
2397	Наконечник винтовой НО-500 (500 мм2)	naknox500	шт.	1,373.00	1,647.60
2398	Наконечник винтовой НО-500-01 (500 мм2)	naknox500x01	шт.	1,373.00	1,647.60
2399	Наконечник винтовой НО-500-03 (500 мм2)	naknox500x03	шт.	1,373.00	1,647.60
2400	Наконечник винтовой НО-625 (625 мм2)	naknox625	шт.	1,600.00	1,920.00
2401	Наконечник винтовой НО-625-01 (625 мм2)	naknox625x01	шт.	1,600.00	1,920.00
2402	Наконечник винтовой НО-625-03 (625 мм2)	naknox625x03	шт.	1,600.00	1,920.00
2403	Наконечник винтовой НО-800 (800 мм2)	naknox800	шт.	1,754.00	2,104.80
2404	Наконечник винтовой НО-800-01 (800 мм2)	naknox800x01	шт.	1,754.00	2,104.80
2405	Наконечник винтовой НО-800-03 (800 мм2)	naknox800x03	шт.	1,754.00	2,104.80

**Наконечники на заданное сечение для оконцевание медных и алюминиевых жил кабелей с пластмассовой изоляцией на напряжение до 35 кВ**

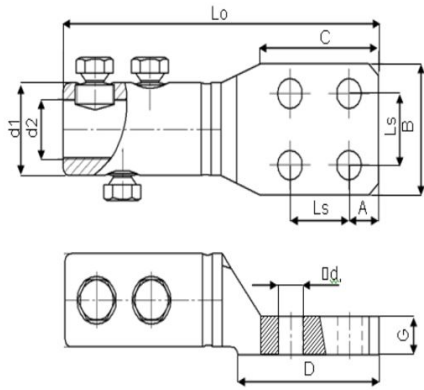
2406	Наконечник винтовой НС-300 (300 мм2)	naknsx300	шт.	1,185.00	1,422.00
2407	Наконечник винтовой НС-300-01 (300 мм2)	naknsx300x01	шт.	1,185.00	1,422.00
2408	Наконечник винтовой НС-300-03 (300 мм2)	naknsx300x03	шт.	1,185.00	1,422.00
2409	Наконечник винтовой НС-400 (400 мм2)	naknsx400	шт.	1,248.00	1,497.60
2410	Наконечник винтовой НС-400-01 (400 мм2)	naknsx400x01	шт.	1,248.00	1,497.60
2411	Наконечник винтовой НС-400-03 (400 мм2)	naknsx400x03	шт.	1,248.00	1,497.60
2412	Наконечник винтовой НС-500 (500 мм2)	naknsx500	шт.	1,378.00	1,653.60
2413	Наконечник винтовой НС-500-01 (500 мм2)	naknsx500x01	шт.	1,378.00	1,653.60
2414	Наконечник винтовой НС-500-03 (500 мм2)	naknsx500x03	шт.	1,378.00	1,653.60
2415	Наконечник винтовой НС-625 (625 мм2)	naknsx625	шт.	1,659.00	1,990.80
2416	Наконечник винтовой НС-625-01 (625 мм2)	naknsx625x01	шт.	1,659.00	1,990.80
2417	Наконечник винтовой НС-625-03 (625 мм2)	naknsx625x03	шт.	1,659.00	1,990.80
2418	Наконечник винтовой НС-800 (800 мм2)	naknsx800	шт.	1,763.00	2,115.60
2419	Наконечник винтовой НС-800-01 (800 мм2)	naknsx800x01	шт.	1,763.00	2,115.60
2420	Наконечник винтовой НС-800-03 (800 мм2)	naknsx800x03	шт.	1,763.00	2,115.60

# Приложение 1

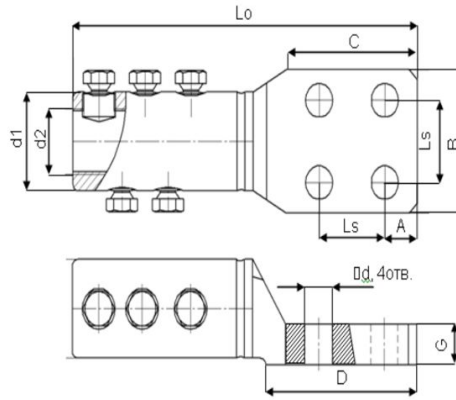
## Наконечники для жил кабелей с бумажной и пластмассовой изоляцией на напряжение до 1 кВ.

### Основные размеры

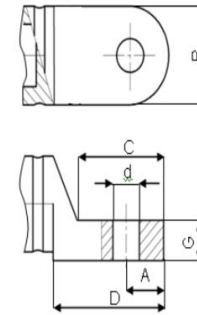
НО 300, НО 400 исполнение «-», «-01», «-02»



НО 500, НО 625, исполнение «-», «-01», «-02»  
НО 800 исполнение «-», «-01»



НО 300, НО 400, НО 500,  
НО 625, НО 800, исполнение «-03»



ТИП исполнение	НО - 300				НО - 400				НО - 500				НО - 625				НО - 800		
	-	1	2	3	-	1	2	3	-	1	2	3	-	1	2	3	-	1	3
A*	15	20	20	18,5	15	20	20	18,5	17,5	20	20	25	17,5	20	20	25	20	20	30
B*	55	65	75	38	55	65	75	42	55	70	80	46	55	70	80	52	70	80	59
C*	60	80	90	42,5	60	80	90	47,8	60	80	90	57	60	80	90	57	80	90	56
D*	72	92	102	54,5	72	92	102	54,5	72	92	102	72	72	92	102	72	92	102	67
d*	12,5	16,5	16,5	12,5	12,5	16,5	16,5	12,5	12,5	16,5	16,5	12,5	12,5	16,5	16,5	12,5	16,5	16,5	16,5
G	16	16	16	16	16	16	16	16	20	20	20	16	20	20	20	16	22	22	20
Ls*	30	40	50	-	30	40	50	-	25	40	50	-	25	40	50	-	40	50	-
Lo	149	169	179	123.5	149	169	179	123.5	171	191	201	163	171	191	201	163	192	202	159
d2	24				27				30				34				38		
d1	38				42				48				54				59		

Пример заказа: НО-300-02 (наконечник типа НО на сечение кабеля 300 мм<sup>2</sup> в исполнении 02)

\*размеры площадки наконечника и количество отверстий в площадке могут быть изменены по требованию заказчика

## Приложение 2

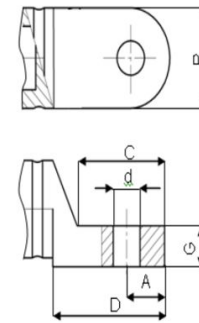
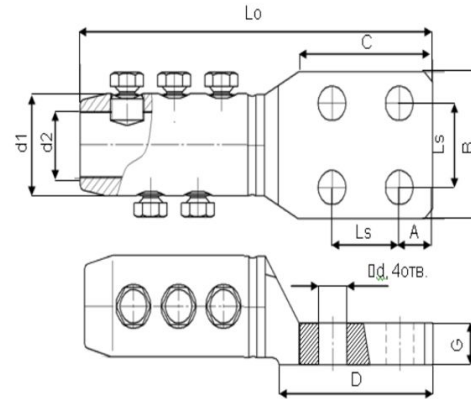
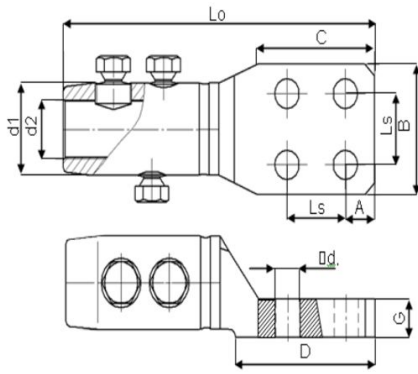
### Наконечники для жил кабелей с изоляцией из СПЭ на напряжение 10, 20, 35 кВ.

#### Основные размеры

НС 300, НС 400 исполнение «-», «-01», «-02»

НС 500, НС 625, исполнение «-», «-01», «-02»  
НС 800 исполнение «-», «-01»

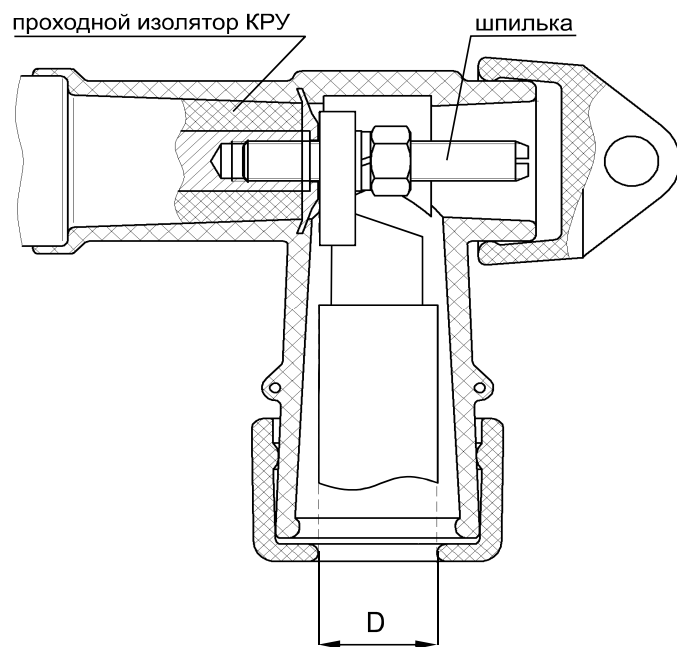
НС 300, НС 400, НС 500,  
НС 625, НС 800, исполнение «-03»



ТИП	НС - 300				НС - 400				НС - 500				НС - 625				НС - 800		
исполнение	-	1	2	3	-	1	2	3	-	1	2	3	-	1	2	3	-	1	3
A*	15	20	20	18,5	15	20	20	18,5	15	20	20	25	15	20	20	25	20	20	30
B*	55	65	75	38	55	65	75	42	55	70	80	46	55	70	80	52	70	80	59
C*	60	80	90	42,5	60	80	90	47,8	60	80	90	57	60	80	90	57	80	90	56
D*	72	92	102	54,5	72	92	102	54,5	72	92	102	72	72	92	102	72	92	102	67
d*	12,5	16,5	16,5	12,5	12,5	16,5	16,5	12,5	12,5	16,5	16,5	12,5	12,5	16,5	16,5	12,5	16,5	16,5	16,5
G	16	16	16	16	16	16	16	16	16	20	20	16	20	20	20	16	22	22	20
Ls*	30	40	50	-	30	40	50	-	30	40	50	-	30	40	50	-	40	50	-
Lo	159	179	189	133,5	159	179	189	133,5	183	203	213	175	183	203	213	175	207	217	174
d2	22				25				28				33				36		
d1	37				42				46				52				59		

\*размеры площадки наконечника и количество отверстий в площадке могут быть изменены по требованию заказчика

Приложение 3 к Прайс-листу № KA01175036 "Выбор шпильки для адаптера"



Диаметр резьбы в проходном изоляторе КРУ	Марка изолятора		конструкция шпильки
	ИКМ 50/120-**	ИКМ 150/240-**	
	D - 23 мм.	D - 30 мм.	
M12	1	1	
M16	0	0	
	2	2	
ИКМ 50/120 ИКМ 50/120-01 ИКМ 50/120-02	используются с концевыми муфтами стандартной комплектации ПКВТО-10 производства ЗАО ПЗЭМИ для кабелей с сечением жилы от 50 до 120 мм <sup>2</sup>		
ИКМ 50/120 ИКМ 50/120-01 ИКМ 50/120-02	используются с концевыми муфтами стандартной комплектации ПКВТО-10 производства ЗАО ПЗЭМИ для кабелей с сечением жилы от 150 до 240 мм <sup>2</sup>		